

Preisliste Deutschland  
gültig ab 01. Dezember 2018

# PVC-C Rohrleitungssystem

Rohre, Fittings, Hand-  
und Automatikarmaturen  
aus PVC-C



## Rabattgruppen / Produktfamilien





Rabatt-Gruppe	PF=Produktfamilie			Artikelbereich
	3-stellig	6-stellig	9-stellig	
	<b>Industriesysteme</b>			
I100	230			PVC-U Fittings
I110	231			PVC-U Handarmaturen
I111		231 149		Coloro Kugelhahn
I130	234			PP Handarmaturen (inkl. PROGEF Natural und -Plus)
I120		234 178		PP-Fittings Muffenschweißen, Sanitary Adapter
I121		234 180		PP-Muffenschweiß-Übergangsfittings
I122		234 237		PP-Behälteranschlüsse
I123		234 465		PP-Muffenschweißfittings SanitaryAdapter
I140		234 179		PP-Fittings Stumpfschweißen (inkl. PROGEF Natural und -Plus)
I141		234 403		PP-Stumpfschweiß-Übergangsfittings
I142		234 463		PP-Stumpfschweißfittings natur
I143		234 464		PP-Stumpfschweiß-Übergangsfittings natur
I150		234 527		PP-Stumpfschweißfittings cdb
I160			234 238 030	PP-V Flansch 234238030 bis 234238033
I170	268			PE allgemein
I180		268 265		PE-Fittings Muffenschweißen
I181		268 332		PE-MS Übergangsfittings
I190		268 240		PE-Fittings Stumpfschweißen
I191		268 241		PE-SS Übergangsfittings
I200	277			PE Abfluss Fittings
V720	291			PE Muffe Typ Duo
I220		277 388		Tragschalen
I230		234 467		PP-E-Muffen 200...
V700	290			PE Druckmuffe TYP LI
V710	292			PP-E-Muffe Typ I
I250	1D1			UNI Couplings
I260		234 678		PP/PE segmentgeschweißte Formteile
I270	232			PVC-C Fittings, Handarmaturen
I280	233			ABS Fittings, Handarmaturen
I300		233 372		Cool-Fit ABS
I310	2B3			Cool-Fit 2.0 PE, Fittings, Rohre
I320	2B3			Cool-Fit 4.0 PE, Fittings, Rohre
I330		2B3B73		Cool-Fit-4.0-Werkzeuge
I400	235			PVDF Fittings, Handarmaturen
I401		235 188		PVDF Standard Rohr
I410	237			PVDF HP Fittings, Handarmaturen
I411		237 202		PVDF HP-Rohr
I420	265			SYGEF Plus Fittings WNF
I500	339			Automatik

Rabatt-Gruppe	PF=Produktfamilie			Artikelbereich
	3-stellig	6-stellig	9-stellig	
I520		339 226		Metall-AK 038 + 039
I530		339A79		Metall-AK Typ 044 Galactic PTFE/PFA
I540		339B00		Membranventil Typ 604 / 605
I550		339 212		Automatik Membranventile
I560		339 772		Automatik Membranventile neu
I501	345			Regeltechnik
I502	346			Antriebstechnik
I503	358			Automatik sonstiges
I570		358A09		Ultraschall- / Durchflussmesstechnik
I580	348			Schwebekörperdurchflussmesser
I600	340			Mess- und Regeltechnik
I601	341			Durchflussmesstechnik
I602	344			Druck- und Temperaturmesstechnik
I603	364			Analytik
I604	298			Installationsfittings
I605	386			Füllstands-Transmitter
I700	263			Doppelrohr

ANSI	American National Standard Institute	SDR	Standard Dimension Ratio Wanddickenverhältnis
ASTM	American Society for Testing and Materials	PN	Nenndruck bei 20°C, Wasser
BS	British Standard	kg	Gewicht in Kilogramm
DIN	Deutsche Industrie-Normen	g	Gewicht in Gramm
ISO	International Standardization Organisation	SP	Stückzahl je Standardpackung
ABS	Acrylnitril-Butadien-Styrol	GP	Stückzahl je Grosspackung
PVC-U	Polyvinylchlorid ohne Weichmacher	G	Rohrgewinde für nicht im Gewinde dichtende Verbindungen nach ISO 228/1
PVC-C	Polyvinylchlorid, nachchloriert	NPT	Rohrinnengewinde, konisch, für im Gewinde dichtende Verbindung nach ANSI B1.20.1
PP	Polypropylen, wärmestabilisiert	R	Rohraussengewinde, konisch, für im Gewinde dichtende Verbindungen nach ISO 7/DIN 2999/1
PE	Polyethylen	Rp	Rohrinnengewinde, zylindrisch, für im Gewinde dichtende Verbindungen nach ISO 7/DIN 2999/1
PVDF	Polyvinylidenfluorid	Rc	Rohrinnengewinde, konisch, für im Gewinde dichtende Verbindungen nach ISO 7/1
EPDM	Ethylen-Propylen-Kautschuk	Tr	rapezgewinde
FPM	Fluor-Kautschuk, z.B. Viton®	SC	Grösse der Sechskantschrauben
NBR	Nitril-Kautschuk	s	Schlüsselweite
CSM	Chlorsulfonpolyethylen, z.B. Hypalon	e	Wandstärke
CR	Chloropren-Kautschuk, z.B. Neopren®	AL	Anzahl Schraubenlöcher
PTFE	Polytetrafluorethylen, z.B. Teflon®	®	Eingetragene Schutzmarke
PBTP	Polybutylenterephthalat		
UP-GF	Ungesättigtes Polyesterharz, glasfaserverstärkt		
St	Stahl		
Ms	Messing		
Tg	Temperguss		
d	Rohraussendurchmesser		
DN	Nennweite		

## Rabattgruppen / Produktfamilien

Rabatt-Gruppe	PF=Produktfamilie			Artikelbereich
	3-stellig	6-stellig	9-stellig	
	<b>DEKA Rohrsystem</b>			
D100		280 151		PVC-U Rohr grau RAL7011
D110			280 151 004	PVC-U Rohr transparent
D111			280 151 005	
D112			280 151 006	
D113			280 151 007	
D120			281 554 005	
D130		281 557		Rohr PVC-U troisdorfrot
D140			281 557 006	PVC-U rot lebensmittelecht
D141			281 557 009	DEKADUR-Plus purple
D142			281 557 011	PVC-U Linerrohr rot
D143			281 557 012	PVC-C Linerrohr grau
D144			281 557 010	PP-Linerrohr
D150		280 449		PVC-C Rohr
D160		233 472		ABS- Rohr
D170		280 177		PP-H Rohr Standard
D180			280 177 009	PROGEF Plus PP-cdb HP-Qualität
D190			280 177 007	PROGEF Natural PP-n
D191			280 177 008	
D200			281 554 003	PP-H Lüftung
D210			281 554 004	PP-H Lüftung SDR41
D220			281 554 002	PP-s Lüftung
D230		280 747		PE Abflussrohre SDR 33, SDR 26
D240			280 244 011	Rohr PE-100 SDR 41/SDR 7,4
D250		280 244		Rohr PE-100 SDR 11/SDR 17,6

	Technisches Handbuch mit Lieferprogramm PVC-C	1
	PVC-C Rohre, Klebefittings, Übergangsfittings	6
	PVC-C Hand-, Automatik- und Überwachungsarmaturen	41
	PVC-C metrisch lackstörungsfrei /gereinigt	147
	Zubehör für Automatikarmaturen	157
	Index	209
	AGB	224

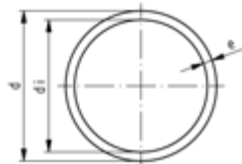
# PVC-C Rohre, Klebefittings, Übergangsfittings

	Rohre, Rohrklemmen und Tragschalen	8
	Klebefittings	14
	Übergangsfittings	20
	Verschraubungen	22
	Bundbuchsen und Flansche	31
	Dichtungen	34
	Klebstoffe, Reiniger, Werkzeuge	36

# Rohre, Rohrklemmen und Tragschalen

## Rohre

PF 2 80 449 002



### Rohr PVC-C grau SDR9/PN25/S4

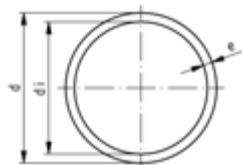
#### Ausführung:

- Abmessung: nach DIN EN ISO 15493, DIN 8062
- Material: PVC-C, hochwärmebeständig
- Abmessung: nach DIN 8079/80
- Farbe: achatgrau RAL 7038
- Rohrlänge: 5m, mit glatten Enden
- **Note 1:** DVGW Zulassung
- Warnhinweis: Die Druckklassen sind auf Betriebstemperaturen von 20°C bezogen. Höhere Temperaturen und aggressive Durchflussmedien reduzieren die Druckbelastbarkeit (siehe o.g. DIN sowie unsere techn. Unterlagen). Die Belastbarkeiten sind unter Berücksichtigung der Sicherheitsanforderungen der Einsatzgebiete zuzuberechnen.

**Bitte beachten Sie eventuelle Teuerungszuschläge (TZ) für Rohre!**

d (mm)	PN (bar)	Code	EUR / m	Gewicht (kg / m)	e (mm)	di (mm)	Anmerkung
16	16	163 017 130	3,62	0,136	1,8	12,4	1
20	16	163 017 131	5,72	0,217	2,3	15,4	1
25	16	163 017 132	8,41	0,326	2,8	19,4	1
32		163 017 143	13,27	0,534	3,6		1
40		163 017 144	23,29	0,830	4,5		1
50		163 017 145	35,21	1,290	5,6		1
63		163 017 146	54,05	2,050	7,1		1

PF 2 80 449 001



### Rohr PVC-C grau SDR13,6/PN16/S6,3

#### Ausführung:

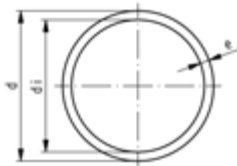
- Material: PVC-C, hochwärmebeständig
- Abmessung: nach DIN 8079/80
- Farbe: achatgrau RAL 7038
- Rohrlänge: 5m, mit glatten Enden
- Warnhinweis: Die Druckklassen sind auf Betriebstemperaturen von 20°C bezogen. Höhere Temperaturen und aggressive Durchflussmedien reduzieren die Druckbelastbarkeit (siehe o.g. DIN sowie unsere techn. Unterlagen). Die Belastbarkeiten sind unter Berücksichtigung der Sicherheitsanforderungen der Einsatzgebiete zuzuberechnen.

**Bitte beachten Sie eventuelle Teuerungszuschläge (TZ) für Rohre!**

d (mm)	PN (bar)	Code	EUR / m	Gewicht (kg / m)	e (mm)	di (mm)
32	16	163 017 133	8,55	0,379	2,4	27,2
40	16	163 017 134	12,93	0,582	3,0	34,0
50	16	163 017 135	19,65	0,896	3,7	42,6
63	16	163 017 136	30,71	1,430	4,7	53,6
75	16	163 017 137	44,74	2,020	5,6	63,0
90	16	163 017 138	69,03	2,880	6,7	76,6
110	16	163 017 139	104,22	4,270	8,1	93,8
160	16	163 017 142	280,41	8,980	11,8	136,4



PF 2 80 449 003



**DEKADUR-C Rohr PVC-C grau  
SDR21/PN10/S10**

**Ausführung:**

- Material: PVC-C, hochwärmebeständig
- Abmessung: nach DIN 8079/80
- Farbe: achatgrau RAL 7038
- Rohrlänge: 5m, mit glatten Enden
- Warnhinweis: Die Druckklassen sind auf Betriebstemperaturen von 20°C bezogen. Höhere Temperaturen und aggressive Durchflussmedien reduzieren die Druckbelastbarkeit (siehe o.g. DIN sowie unsere techn. Unterlagen). Die Belastbarkeiten sind unter Berücksichtigung der Sicherheitsanforderungen der Einsatzgebiete zurechnen.
- \*auf Anfrage

d (mm)	Code	EUR	Gewicht (kg)	e (mm)
75	163 017 187	41,47	1,320	3,5
90	163 017 188	57,20	1,930	4,3
110	163 017 189	85,63	2,890	5,3
140	163 017 191	136,98	4,630	6,7
160	163 017 192	186,23	6,060	7,7
225	163 017 195	377,27	11,900	10,8

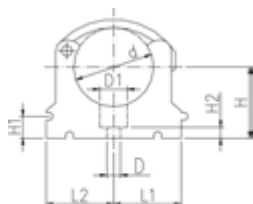
**Rohrklemmen, Tragschalen**

PF 2 30 162 023

**KLIP-IT Rohrklemme Typ 061 PP metrisch**

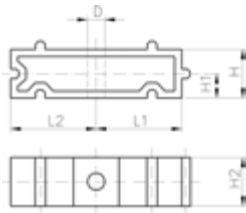
**Ausführung:**

- Material: Halter und Bügel aus PP schwarz, UV-beständig
- d16 - d63: Höhe auf Kugelhahn Typ 546 und Typ 543 abgestimmt
- **Mindestbestellmenge: Standardpackung SP**



d (mm)	Code	EUR	Gewicht (kg)	D (mm)	D1 (mm)	L1 (mm)	L2 (mm)	H (mm)	H1 (mm)	H2 (mm)	H3 (mm)	SC
* 10	167 061 003	1,88	0,003	5	8	11	14	20	10	6	12	M4
* 12	167 061 004	1,88	0,003	5	8	11	14	21	10	6	12	M5
* 16	167 061 035	1,88	0,007	6	11	14	17	27	10	6	16	M5
* 20	167 061 036	2,39	0,007	6	11	17	19	27	10	6	16	M5
* 25	167 061 037	2,65	0,009	6	11	19	22	30	10	6	16	M5
* 32	167 061 038	3,10	0,012	6	11	24	27	36	10	6	16	M5
	40	167 061 039	4,10	0,027	7	14	34	44	10	7	22	M6
	50	167 061 040	5,00	0,031	7	14	37	51	10	7	22	M6
	63	167 061 041	5,77	0,052	9	17	45	64	10	10	25	M8
	75	167 061 012	9,34	0,057	9	17	52	58	10	10	25	M8
	90	167 061 013	12,45	0,092	9	17	65	75	10	10	28	M8
	110	167 061 014	14,45	0,117	9	17	79	90	10	10	28	M8
	125	167 061 015	18,74	0,180	9	17	88	100	10	10	32	M8
	140	167 061 016	21,44	0,224	9	17	98	110	10	10	32	M8
	160	167 061 017	26,51	0,242	9	17	109	120	10	10	32	M8

**KLIP-IT Distanzhalter Typ 061 PP**



**Ausführung:**

- Passend zu Rohrklemme Typ 061/061H, PP schwarz, UV-beständig
- **Mindestbestellmenge: Standardpackung SP**

d (mm)	Zoll (inch)	Code	EUR	Gewicht (kg)
10 - 12	1/8 - 1/4	<b>167 061 153</b>	<b>1,61</b>	0,003
16	3/8	<b>167 061 155</b>	<b>1,61</b>	0,005
20	1/2	<b>167 061 156</b>	<b>1,88</b>	0,005
25	3/4	<b>167 061 157</b>	<b>2,01</b>	0,007
32	1	<b>167 061 158</b>	<b>2,53</b>	0,006
40	1 1/4	<b>167 061 159</b>	<b>3,10</b>	0,015
50	1 1/2	<b>167 061 160</b>	<b>3,25</b>	0,017
63	2	<b>167 061 161</b>	<b>4,60</b>	0,020
75	2 1/2	<b>167 061 162</b>	<b>6,35</b>	0,027
90	3	<b>167 061 163</b>	<b>8,62</b>	0,039
110	4	<b>167 061 164</b>	<b>11,61</b>	0,048
125	4 1/2	<b>167 061 165</b>	<b>16,27</b>	0,059
140	5	<b>167 061 166</b>	<b>18,02</b>	0,065
160	6	<b>167 061 167</b>	<b>22,10</b>	0,071

d (mm)	D (mm)	L1 (mm)	L2 (mm)	H (mm)	H1 (mm)	H2 (mm)	HoH +/- 2mm (mm)	SC
10 - 12	5	11	14	20	10	12	1,0	M4
16	6	14	17	20	10	16	17,0	M5
20	6	17	19	20	10	16	21,4	M5
25	6	19	22	20	10	16	26,9	M5
32	6	24	27	20	10	16	36,7	M5
40	7	34	34	20	10	22	44,4	M6
50	7	37	37	20	10	22	52,3	M6
63	9	45	45	20	10	25	66,7	M8
75	9	52	52	20	10	25	81,2	M8
90	9	65	65	20	10	28	100,0	M8
110	9	79	79	20	10	28	127,3	M8
125	9	88	88	20	10	32	142,9	M8
140	9	98	98	20	10	32	161,4	M8
160	9	109	109	20	10	32	185,1	M8

**KLIP-IT Rohrklemme Typ 061 PE metrisch**

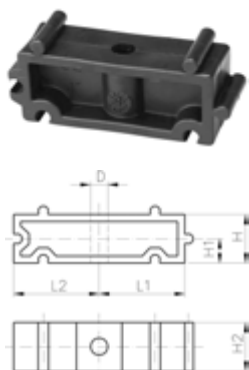


**Ausführung:**

- Material: Halter aus PE, Bügel aus PP schwarz, Schrauben verzinkt
- **Mindestbestellmenge: Standardpackung SP**
- Höhe nicht auf KH 546 und 543 abgestimmt. Verwenden Sie Distanzhalter 73 06 11.

	d (mm)	Code	EUR	Gewicht (kg)	D (mm)	D1 (mm)	L1 (mm)	L2 (mm)	H (mm)	H1 (mm)	H2 (mm)	H3 (mm)	SC
*	10	173 061 003	1,88	0,003	5	8	11	14	20	10	6	12	M4
*	12	173 061 004	1,88	0,006	5	8	11	14	21	10	6	12	M5
*	16	173 061 005	1,88	0,006	6	11	14	17	23	10	6	16	M5
*	20	173 061 006	2,39	0,007	6	11	17	19	25	10	6	16	M5
*	25	173 061 007	2,65	0,009	6	11	19	22	28	10	6	16	M5
*	32	173 061 008	3,10	0,011	6	11	24	27	31	10	6	16	M5
	40	173 061 009	4,10	0,026	7	14	34	34	35	10	7	22	M6
	50	173 061 010	5,00	0,028	7	14	37	37	40	10	7	22	M6
	63	173 061 011	5,77	0,047	9	17	45	45	52	10	10	25	M8
	75	173 061 012	9,34	0,061	9	17	52	52	58	10	10	25	M8
	90	173 061 013	12,45	0,098	9	17	65	65	65	10	10	28	M8
	110	173 061 014	14,45	0,125	9	17	79	79	75	10	10	28	M8
	125	173 061 015	18,74	0,194	9	17	88	88	90	10	10	32	M8
	140	173 061 016	21,44	0,243	9	17	98	98	110	10	10	32	M8
	160	173 061 017	26,51	0,254	9	17	109	109	108	10	10	32	M8

**KLIP-IT Distanzhalter Typ 061 PE**



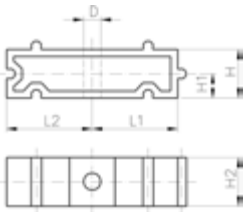
**Ausführung:**

- **Mindestbestellmenge: Standardpackung SP**
- Passend zu Rohrklemme Typ 061/061H, PE schwarz, UV-beständig

d (mm)	Zoll (inch)	Code	EUR	PF	Gewicht (kg)
	1/8-1/4	173 061 153	1,61	2 30 162 023	0,003
16	3/8	173 061 155	1,61	2 30 162 023	0,005
20	1/2	173 061 156	1,88	2 30 162 023	0,005
25	3/4	173 061 157	2,01	2 30 162 023	0,006
32	1	173 061 158	2,53	2 30 162 023	0,008
40	1 1/4	173 061 159	3,10	2 30 162 023	0,016
50	1 1/2	173 061 160	3,25	2 30 162 023	0,017
63	2	173 061 161	4,60	2 30 162 023	0,025
75	2 1/2	173 061 162	6,35	2 30 162 023	0,027
90	3	173 061 163	8,62	2 30 162 026	0,040
110	4	173 061 164	11,61	2 30 162 026	0,050
125	4 1/2	173 061 165	16,27	2 30 162 026	0,059
140	5	173 061 166	18,02	2 30 162 026	0,065
160	6	173 061 167	22,10	2 30 162 026	0,078

D (mm)	L1 (mm)	L2 (mm)	H (mm)	H1 (mm)	H2 (mm)	SC
5	11	14	20	10	12	M4
6	14	17	20	10	16	M5
6	17	19	20	10	16	M5
6	19	22	20	10	16	M5
6	24	27	20	10	16	M5
7	34	34	20	10	22	M6
7	37	37	20	10	22	M6
9	45	45	20	10	25	M8
9	52	52	20	10	25	M8
9	65	65	20	10	28	M8

Fortsetzung nächste Seite



D	L1	L2	H	H1	H2	SC
(mm)	(mm)	(mm)	(mm)	(mm)	(mm)	
9	79	79	20	10	28	M8
9	88	88	20	10	32	M8
9	98	98	20	10	32	M8
9	109	109	20	10	32	M8

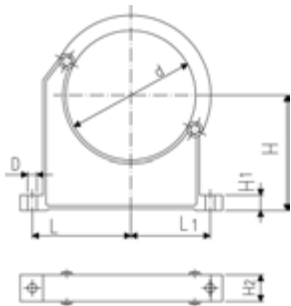
PF 2 30 162 023

### Rohrklemme Typ 060 PP metrisch



#### Ausführung:

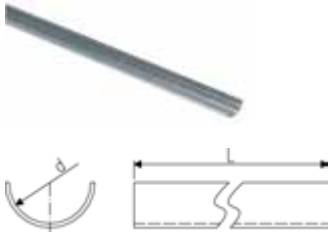
- Material: Halter und Bügel aus PP schwarz, UV-beständig
- **Mindestbestellmenge: Standardpackung SP (10 Stück)**
- Selbständiges Öffnen des Bügels nicht möglich
- Halter und Bügel sind lose verpackt.
- Rohrleitungen mit Flanschen können direkt montiert werden



d	Code	EUR	Gewicht	D	L	L1	H	H1	H2	SC
(mm)			(kg)	(mm)	(mm)	(mm)	(mm)	(mm)	(mm)	
90	167 060 038	12,64	0,144	9	89	71	105	15	33	M 8
110	167 060 039	14,78	0,158	9	94	80	115	15	33	M 8
125	167 060 040	19,25	0,249	11	116	91	130	20	35	M10
140	167 060 041	23,65	0,260	11	121	98	130	20	35	M10
160	167 060 042	27,53	0,296	11	131	107	148	20	35	M10
180	167 060 043	31,17	0,327	11	143	115	163	20	35	M10
200	167 060 019	45,15	0,539	13	152	120	175	25	39	M12
225	167 060 020	52,61	0,178	13	165	132	175	25	39	M12
250	167 060 021	67,65	0,657	13	183	143	200	25	39	M12
280	167 060 022	78,68	0,212	13	198	156	200	25	39	M12
315	167 060 023	89,80	0,805	13	219	172	225	25	39	M12
355	167 060 024	99,80	1,251	17	275	209	258	30	50	M16
400	167 060 025	107,82	1,031	17	300	228	288	30	50	M16

PF 2 77 388 008

### Clip-Tragschalen, verzinkt



#### Ausführung:

- Lieferlänge 3m

d	Code	EUR	L
(mm)			(mm)
20	700 649 934	4,69	3000
25	700 649 935	6,03	3000
32	700 649 936	7,01	3000

PF 2 77 388 008

### Tragschalen, schwarz lackiert



#### Ausführung:

- Aussen schwarz lackiert
- Lieferlänge 3m

d	Code	EUR	L
(mm)			(mm)
40	766 106 011	8,54	3000
50	766 106 012	8,99	3000
56	766 106 013	9,75	3000
63	766 106 014	10,71	3000
75	766 106 015	12,32	3000

Fortsetzung nächste Seite

PF 2 77 388 008



d (mm)	Code	EUR	L (mm)
90	<b>766 106 016</b>	<b>13,36</b>	3000
110	<b>766 106 017</b>	<b>14,45</b>	3000
125	<b>766 106 018</b>	<b>16,70</b>	3000
160	<b>766 106 019</b>	<b>20,44</b>	3000

PF 2 77 388 008



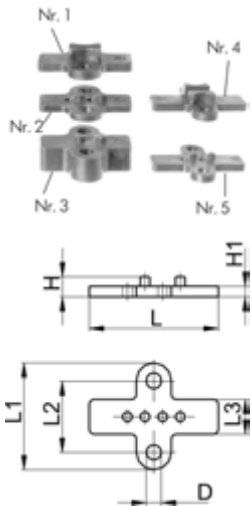
**Tragschalen, Cr-Ni Stahl  
V2A 0,8 mm**

**Ausführung:**

- Lieferlänge 3m

d (mm)	Code	EUR	L (mm)
20	<b>700 645 210</b>	<b>20,99</b>	3000
25	<b>700 645 211</b>	<b>21,68</b>	3000
32	<b>700 645 212</b>	<b>22,03</b>	3000
40	<b>700 645 213</b>	<b>26,11</b>	3000
50	<b>700 645 214</b>	<b>32,73</b>	3000
63	<b>700 645 215</b>	<b>38,39</b>	3000

PF 2 31 158 998



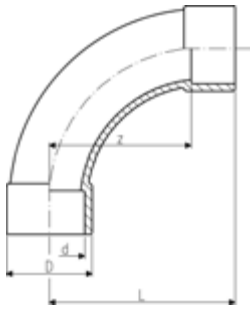
**Montageplatte PP**

- Für Membranventile der 5er und 3er Serie

d-d (mm)	DN-DN (mm)	Platte Nr.	Code	EUR	D (mm)	H (mm)	H1 (mm)	L (mm)	L1 (mm)	L2 (mm)	L3 (mm)
20 - 32	15 - 25	1	<b>167 480 422</b>	<b>10,17</b>	8	11	5	47	42	25	17
20 - 32	15 - 25		<b>167 480 423</b>	<b>10,17</b>	8	7	4	47	42	25	17
20 - 32	15 - 25		<b>167 480 424</b>	<b>10,17</b>	8	17	14	47	42	25	17
40 - 63	32 - 50	4	<b>167 480 425</b>	<b>10,17</b>	10	17	7	80	67	45	22
40 - 63	32 - 50		<b>167 480 426</b>	<b>10,17</b>	10	13	7	80	67	45	22

# Klebefittings

PF 2 32 450 009

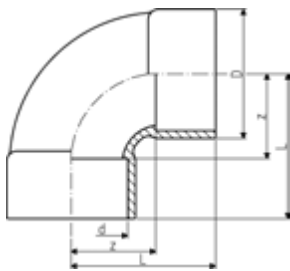


## Bogen 90° PVC-C metrisch

- Radius = 2 d

d (mm)	PN (bar)	Code	EUR	SP	Gewicht (kg)	z (mm)	D (mm)	L (mm)
20	16	<b>723 000 106</b>	<b>22,02</b>	10	0,032	40	27	58
25	16	<b>723 000 107</b>	<b>26,35</b>	10	0,055	50	35	71
32	16	<b>723 000 108</b>	<b>41,54</b>	10	0,080	64	38	88
40	16	<b>723 000 109</b>	<b>45,81</b>	30	0,143	80	54	109
50	16	<b>723 000 110</b>	<b>63,97</b>	5	0,327	100	61	131
63	16	<b>723 000 111</b>	<b>76,39</b>	5	0,547	126	76	163
75	16	<b>723 000 112</b>	<b>180,65</b>	5	0,847	150	90	194
90	16	<b>723 000 113</b>	<b>197,09</b>	5	1,470	180	113	231
110	16	<b>723 000 114</b>	<b>350,50</b>	5	2,943	220	137	284
160	16	<b>723 000 117</b>	<b>857,19</b>	1	5,247	320	192	406

PF 2 32 450 009



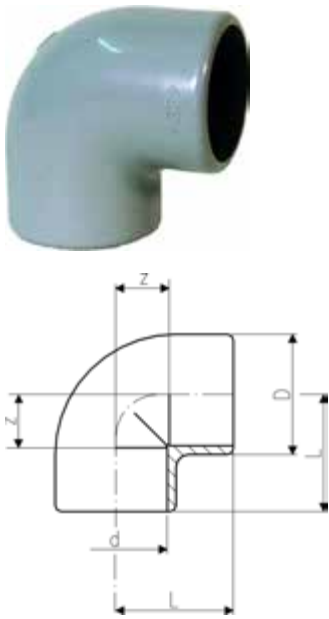
## Bogen 90° kurz PVC-C metrisch

- Radius = 0,75 d

d (mm)	PN (bar)	Code	EUR	SP	Gewicht (kg)	z (mm)	D (mm)	L (mm)
225	10	<b>723 010 120</b>	<b>841,42</b>	1	7,930	168	256	287

PF 2 32 450 001

**Winkel 90° PVC-C metrisch**



d (mm)	PN (bar)	Code	EUR	SP	Gewicht (kg)	z (mm)	D (mm)	L (mm)
16	16	723 100 105	3,89	10	0,015	9	21	23
20	16	723 100 106	4,28	10	0,014	11	25	27
25	16	723 100 107	5,47	10	0,025	14	31	33
32	16	723 100 108	9,07	10	0,047	17	40	39
40	16	723 100 109	15,24	10	0,077	21	49	47
50	16	723 100 110	20,64	10	0,139	26	61	57
63	16	723 100 111	31,87	10	0,259	33	76	72
75	16	723 100 112	62,91	5	0,437	40	90	84
90	16	723 100 113	95,19	5	0,626	46	110	97
110	16	723 100 114	145,27	3	1,085	61	128	116
160	16	723 100 117	446,61	1	3,097	80	185	166

PF 2 32 450 002

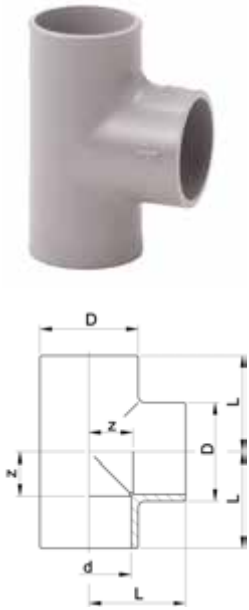
**Winkel 45° PVC-C metrisch**



d (mm)	PN (bar)	Code	EUR	SP	Gewicht (kg)	z (mm)	D (mm)	L (mm)
16	16	723 150 105	6,19	10	0,008	5	21	19
20	16	723 150 106	6,45	10	0,011	5	25	21
25	16	723 150 107	6,92	10	0,021	6	31	25
32	16	723 150 108	10,13	10	0,037	8	40	30
40	16	723 150 109	17,31	5	0,063	10	49	36
50	16	723 150 110	22,68	5	0,110	12	61	43
63	16	723 150 111	35,24	10	0,207	14	76	52
75	16	723 150 112	58,82	5	0,323	17	88	61
90	16	723 150 113	83,47	4	0,526	20	106	71
110	16	723 150 114	157,24	10	0,782	28	137	89
160	16	723 150 117	287,53	1	2,384	36	185	122
225	10	723 150 120	636,33	1	4,833	49	250	168

PF 2 32 450 003

**T 90° egal PVC-C metrisch**



d (mm)	PN (bar)	Code	EUR	SP	Gewicht (kg)	z (mm)	D (mm)	L (mm)
16	16	723 200 105	5,19	10	0,014	9	21	23
20	16	723 200 106	6,37	10	0,020	11	25	27
25	16	723 200 107	7,56	10	0,035	14	31	33
32	16	723 200 108	11,70	10	0,061	17	40	39
40	16	723 200 109	19,52	10	0,111	21	49	47
50	16	723 200 110	25,84	5	0,198	26	61	57
63	16	723 200 111	40,63	10	0,365	34	76	72
75	16	723 200 112	73,63	5	0,581	40	90	84
90	16	723 200 113	117,67	5	0,945	47	107	98
110	16	723 200 114	178,67	6	1,450	55	128	116
160	16	723 200 117	500,91	1	5,580	81	193	167
225	10	723 200 120	993,93	1	9,560	114	256	233

PF 2 32 450 026

**T 45° PVC-C metrisch**

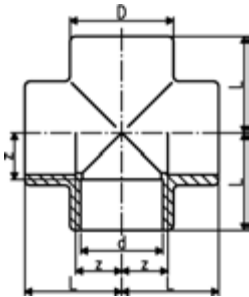


d (mm)	PN (bar)	Code	EUR	SP	Gewicht (kg)	z (mm)	z1 (mm)	D (mm)	L (mm)	L1 (mm)
20	10	723 250 106	16,89	10	0,039	30	6	28	68	46
25	10	723 250 107	18,28	10	0,062	36	9	33	83	55
32	10	723 250 108	22,55	10	0,102	45	10	41	99	67
40	10	723 250 109	34,58	10	0,172	56	10	50	118	82
50	10	723 250 110	40,37	8	0,289	66	12	60	140	97
63	10	723 250 111	64,88	6	0,449	85	14	74	175	123
75	6	723 250 112	124,13	5	0,857	101	18	91	207	145
90	6	723 250 113	199,71	1	1,334	122	20	107	245	173
110	6	723 250 114	374,82	3	2,677	149	27	134	298	210



PF 2 32 450 036

**Kreuz PVC-C metrisch**

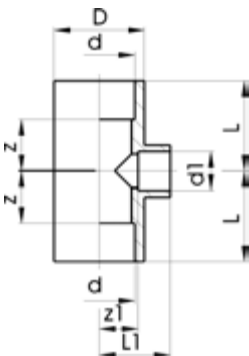


d (mm)	PN (bar)	Code	EUR	SP	Gewicht (kg)	z (mm)	D (mm)	L (mm)
32	16	<b>723 300 108</b>	<b>25,63</b>	10	0,101	17	43	39
63	16	<b>723 300 111</b>	<b>67,44</b>	5	0,511	34	79	72

PF 2 32 450 010

**T 90° reduziert PVC-C metrisch**

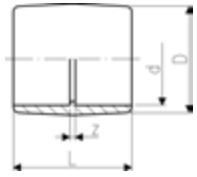
\*T 90° egal mit Reduktion als Bausatz im Set (zum kundenseitigen Verkleben)



d (mm)	d1 (mm)	PN (bar)	Code	EUR	SP	Gewicht (kg)	z (mm)	z1 (mm)	D (mm)	L (mm)	L1 (mm)	
25	20	16	<b>723 200 134</b>	<b>11,18</b>	10	0,042	14	14	33	33	30	
32	25	16	<b>723 200 138</b>	<b>15,45</b>	10	0,069	17	17	41	39	36	
40	25	16	<b>723 200 151</b>	<b>21,82</b>	10	0,120	23	23	50	49	42	
40	32	16	<b>723 200 147</b>	<b>21,82</b>	10	0,120	23	23	50	49	45	
50	20	16	<b>723 200 009</b>	<b>34,89</b>	5	0,196	28	28	62	59	44	
50	25	16	<b>723 200 010</b>	<b>34,89</b>	5	0,192	28	28	62	59	47	
50	32	16	<b>723 200 164</b>	<b>34,89</b>	10	0,199	28	28	62	59	50	
63	25	16	<b>723 200 011</b>	<b>62,59</b>	10	0,358	34	34	77	73	53	
63	32	16	<b>723 200 178</b>	<b>65,01</b>	5	0,368	35	34	77	73	56	
63	50	16	<b>723 200 170</b>	<b>50,29</b>	5	0,096	35	34	77	73	65	
*	75	63	16	<b>723 200 184</b>	<b>88,08</b>	8	0,766	41	47	92	84	84
*	90	32	16	<b>723 200 142</b>	<b>152,63</b>	6	1,436	46	75	111	97	97
*	90	63	16	<b>723 200 145</b>	<b>152,63</b>	5	1,166	46	66	111	97	97
*	110	32	16	<b>723 200 135</b>	<b>211,41</b>	3	2,796	55	101	128	116	116
*	110	90	16	<b>723 200 137</b>	<b>211,41</b>	3	1,780	55	71	128	116	116

PF 2 32 450 004

Muffe egal PVC-C metrisch



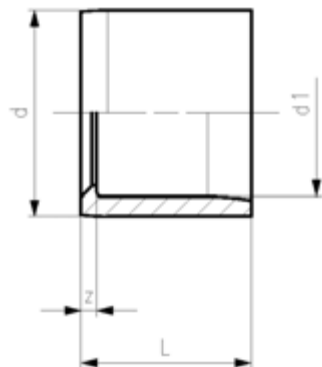
d (mm)	PN (bar)	Code	EUR	SP	Gewicht (kg)	z (mm)	D (mm)	L (mm)
16	16	723 910 105	3,68	10	0,008	3	22	31
20	16	723 910 106	3,68	10	0,010	3	26	35
25	16	723 910 107	4,15	10	0,017	3	31	41
32	16	723 910 108	6,19	10	0,029	3	39	47
40	16	723 910 109	9,07	10	0,049	3	49	55
50	16	723 910 110	11,05	10	0,085	3	61	65
63	16	723 910 111	16,04	10	0,155	3	76	79
75	16	723 910 112	38,40	10	0,204	4	87	92
90	16	723 910 113	68,09	10	0,338	5	110	107
110	16	723 910 114	98,48	5	0,769	5	131	132
160	16	723 910 117	187,88	2	1,605	8	183	180
225	10	723 910 120	464,36	1	3,644	10	253	248

PF 2 32 450 017

Reduktion kurz PVC-C metrisch

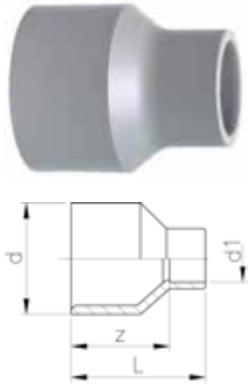
Ausführung:

- Mit Klebestutzen und Klebemuffe



	d (mm)	d1 (mm)	PN (bar)	Code	EUR	SP	Gewicht (kg)	z (mm)	L (mm)
*	20	16	16	723 900 334	3,55	10	0,004	2	16
*	25	20	16	723 900 337	4,28	10	0,004	3	19
*	32	20	16	723 900 342	6,24	10	0,015	6	22
*	32	25	16	723 900 341	6,24	10	0,010	4	22
	40	20	16	723 900 348	7,29	10	0,023	10	26
	40	25	16	723 900 347	7,29	10	0,024	7	26
*	40	32	16	723 900 346	7,29	10	0,017	4	26
	50	20	16	723 900 355	8,75	10	0,036	15	31
	50	25	16	723 900 354	8,75	10	0,037	12	31
	50	32	16	723 900 353	8,75	10	0,050	9	31
*	50	40	16	723 900 352	8,75	10	0,032	5	31
	63	32	16	723 900 360	12,10	10	0,086	16	38
	63	40	16	723 900 359	12,10	10	0,074	12	38
*	63	50	16	723 900 358	12,10	10	0,061	6	38
	75	50	16	723 900 365	18,92	10	0,115	13	44
*	75	63	16	723 900 364	18,92	10	0,086	6	44
	90	50	16	723 900 372	32,74	10	0,196	20	51
	90	63	16	723 900 371	33,97	10	0,183	14	51
*	90	75	16	723 900 370	33,97	10	0,146	8	51
	110	63	16	723 900 378	49,17	5	0,329	24	61
*	110	90	16	723 900 376	49,17	5	0,283	10	61
	160	110	16	723 900 390	131,20	6	0,956	25	86
	225	160	16	723 900 396	321,06	2	2,380	33	119

PF 2 32 450 035



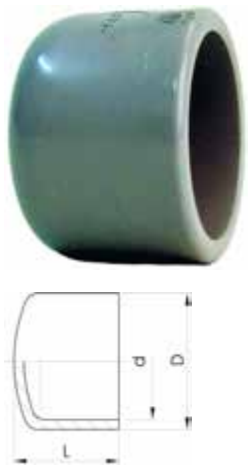
### Reduktion lang PVC-C metrisch

**Ausführung:**

- Mit Klebestutzen und Klebemuffe

d (mm)	d1 (mm)	PN (bar)	Code	EUR	SP	Gewicht (kg)	z (mm)	L (mm)
32	20	16	<b>723 910 342</b>	<b>5,58</b>	10	0,021	30	46
40	25	16	<b>723 910 347</b>	<b>6,77</b>	10	0,036	36	55
50	25	16	<b>723 910 354</b>	<b>7,89</b>	10	0,058	44	63
63	32	16	<b>723 910 360</b>	<b>12,95</b>	10	0,110	54	76
75	40	16	<b>723 910 366</b>	<b>35,71</b>	5	0,165	62	88
90	63	16	<b>723 910 371</b>	<b>55,14</b>	5	0,466	74	112

PF 2 32 450 005



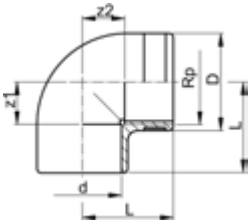
### Kappe PVC-C metrisch

d (mm)	PN (bar)	Code	EUR	SP	Gewicht (kg)	D (mm)	L (mm)
16	16	<b>723 960 105</b>	<b>4,66</b>	10	0,008	26	23
20	16	<b>723 960 106</b>	<b>4,86</b>	10	0,011	30	25
25	16	<b>723 960 107</b>	<b>5,85</b>	10	0,018	37	30
32	16	<b>723 960 108</b>	<b>6,92</b>	10	0,029	44	34
40	16	<b>723 960 109</b>	<b>9,60</b>	10	0,046	51	41
50	16	<b>723 960 110</b>	<b>14,26</b>	10	0,064	64	44
63	16	<b>723 960 111</b>	<b>17,81</b>	5	0,120	80	54
75	16	<b>723 960 112</b>	<b>44,31</b>	5	0,162	87	66
90	16	<b>723 960 113</b>	<b>56,99</b>	10	0,315	112	75
110	16	<b>723 960 114</b>	<b>85,72</b>	5	0,692	134	93
160	10	<b>723 960 117</b>	<b>193,53</b>	2	1,599	189	130

# Übergangsfittings

PF 2 32 450 011

## Winkel 90° PVC-C metrisch Rp



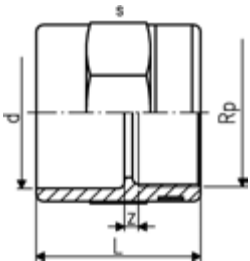
### Ausführung:

- Mit Klebemuffe metrisch und zylindrischem Rohr-Innengewinde Rp
- Verstärkungsring rostfrei (A2)
- Anschluss nur für Kunststoff- oder Metallgewinde
- Auf spannungsarme Montage achten und große Temperaturwechsel vermeiden
- Keine PVC-C schädigenden Gewindedichtpasten verwenden

d (mm)	Rp (inch)	PN (bar)	Code	EUR	SP	Gewicht (kg)	z1 (mm)	z2 (mm)	D (mm)	L (mm)
20	¾	16	<b>723 100 206</b>	<b>15,98</b>	10	0,024	11	14	30	27
25	¾	16	<b>723 100 207</b>	<b>17,48</b>	10	0,037	14	17	35	33
32	1	16	<b>723 100 208</b>	<b>23,22</b>	10	0,063	17	22	45	39
40	1 ¼	16	<b>723 100 209</b>	<b>32,74</b>	10	0,134	23	27	55	50
50	1 ½	16	<b>723 100 210</b>	<b>46,40</b>	5	0,199	27	36	62	58
63	2	16	<b>723 100 211</b>	<b>62,51</b>	10	0,337	33	46	75	73

PF 2 32 450 012

## Muffe PVC-C metrisch Rp



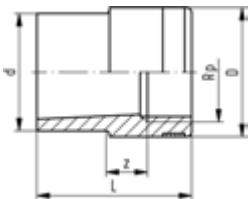
### Ausführung:

- Mit Klebemuffe metrisch und zylindrischem Rohr-Innengewinde Rp
- Verstärkungsring rostfrei (A2)
- Anschluss nur für Kunststoff- oder Metallgewinde
- Auf spannungsarme Montage achten und große Temperaturwechsel vermeiden
- Keine PVC-C schädigenden Gewindedichtpasten verwenden

d (mm)	Rp (inch)	PN (bar)	Code	EUR	SP	Gewicht (kg)	z (mm)	L (mm)	s (mm)
20	¾	16	<b>723 910 206</b>	<b>13,28</b>	10	0,027	4	35	32
25	¾	16	<b>723 910 207</b>	<b>15,39</b>	10	0,035	3	40	36
32	1	16	<b>723 910 208</b>	<b>19,92</b>	10	0,059	3	45	46
40	1 ¼	16	<b>723 910 209</b>	<b>24,71</b>	10	0,093	5	51	55
50	1 ½	16	<b>723 910 210</b>	<b>32,48</b>	10	0,133	7	59	65
63	2	16	<b>723 910 211</b>	<b>40,49</b>	5	0,211	7	69	80

PF 2 32 450 022

## Reduktions-Nippel PVC-C metrisch Rp



### Ausführung:

- Mit Klebestutzen metrisch und zylindrischem Rohr-Innengewinde Rp
- Verstärkungsring rostfrei (A2)
- Anschluss nur für Kunststoff- oder Metallgewinde
- Auf spannungsarme Montage achten und große Temperaturwechsel vermeiden

d (mm)	Rp (inch)	PN (bar)	Code	EUR	SP	Gewicht (kg)	z (mm)	D (mm)	L (mm)
20	¾	16	<b>723 910 434</b>	<b>10,13</b>	10	0,016	7	25	35
25	½	16	<b>723 910 437</b>	<b>11,70</b>	10	0,022	7	30	41
32	¾	16	<b>723 910 441</b>	<b>15,24</b>	10	0,033	15	35	48
40	1	16	<b>723 910 446</b>	<b>23,22</b>	10	0,061	20	45	56
50	1 ¼	16	<b>723 910 452</b>	<b>34,97</b>	10	0,105	20	55	66
63	1 ½	16	<b>723 910 458</b>	<b>45,76</b>	50	0,161	10	62	77

PF 2 32 450 018



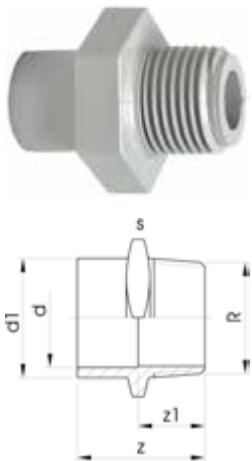
### Übergangs-Nippel PVC-C metrisch R

**Ausführung:**

- Mit Klebestutzen metrisch und konischem Rohr-Aussengewinde R
- Auf spannungsarme Montage achten und große Temperaturwechsel vermeiden
- Keine PVC-C schädigenden Gewindedichtpasten verwenden

d	R	PN	Code	EUR	SP	Gewicht	L	z	s
(mm)	(inch)	(bar)				(kg)	(mm)	(mm)	(mm)
16	3/8	16	<b>723 910 505</b>	<b>7,29</b>	10	0,012	35	8	27

PF 2 32 450 023



### Übergangs-Muffennippel PVC-C metrisch R

**Ausführung:**

- Mit Klebestutzen/Klebemuffe metrisch und konischem Rohr Aussengewinde R
- Auf spannungsarme Montage achten und große Temperaturwechsel vermeiden
- Keine PVC-C schädigenden Gewindedichtpasten verwenden

d	R	d1	PN	Code	EUR	SP	Gewicht	z	z1	s
(mm)	(inch)	(mm)	(bar)				(kg)	(mm)	(mm)	(mm)
16	1/2	20	16	<b>723 910 556</b>	<b>7,43</b>	10	0,017	42	28	32
20	3/4	25	16	<b>723 910 557</b>	<b>8,21</b>	10	0,026	47	31	36
25	1	32	16	<b>723 910 558</b>	<b>9,47</b>	10	0,043	54	35	46
32	1 1/4	40	16	<b>723 910 559</b>	<b>12,15</b>	10	0,065	60	38	55
40	1 1/2	50	16	<b>723 910 560</b>	<b>17,31</b>	10	0,102	66	40	65
50	2	63	16	<b>723 910 561</b>	<b>23,67</b>	5	0,173	78	47	80

PF 2 32 450 024



### Druckschlauchtülle PVC-C metrisch

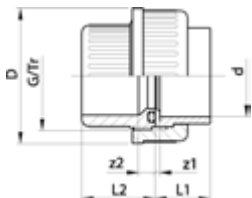
**Ausführung:**

- Mit Klebestutzen metrisch und zylindrischem Schlauchstutzen

d	PN	Code	EUR	SP	Gewicht	D	L
(mm)	(bar)				(kg)	(mm)	(mm)
16	16	<b>723 960 405</b>	<b>5,27</b>	10	0,009	16	57
20	16	<b>723 960 406</b>	<b>7,29</b>	10	0,016	20	73
25	16	<b>723 960 407</b>	<b>7,83</b>	10	0,023	25	79
32	16	<b>723 960 408</b>	<b>9,07</b>	10	0,038	30	89

# Verschraubungen

PF 2 32 450 007



## Klebe-Verschraubung PVC-C metrisch

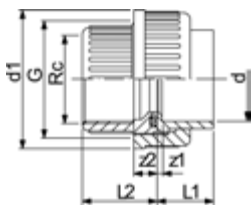
### Ausführung:

- Einlegeteil: PVC-C Klebemuffe metrisch
- Einschraubteil: PVC-C Klebemuffe metrisch
- Dichtung: O-Ring EPDM Nr. 748 410 005-016, für d90 748 410 248
- Dichtung: O-Ring FKM Nr. 749 410 005 -016, für d90: 749 410 248

d (mm)	PN (bar)	EPDM Code	EUR	FKM Code	EUR	SP	Gewicht (kg)
16	16	723 510 105	20,25	723 510 130	24,34	10	0,027
20	16	723 510 106	22,29	723 510 131	30,50	10	0,044
25	16	723 510 107	25,96	723 510 132	36,93	10	0,072
32	16	723 510 108	32,42	723 510 133	41,54	10	0,098
40	16	723 510 109	41,54	723 510 134	63,49	10	0,167
50	16	723 510 110	59,54	723 510 135	84,14	2	0,098
63	16	723 510 111	77,58	723 510 136	106,38	10	0,362
75	10	723 510 112	174,72	723 510 137	225,34	2	0,670
90	10	723 510 313	201,81	723 510 338	256,12	2	1,008
110	10	723 510 114	247,82	723 510 139	360,77	1	1,523

z1 (mm)	z2 (mm)	D (mm)	L1 (mm)	L2 (mm)	G/Tr (inch)
3	8	35	19	24	3/4
3	9	43	21	26	1
3	9	53	24	29	1 1/4
3	9	60	27	33	1 1/2
3	10	74	32	39	2
3	10	83	33	46	2 1/4
3	10	103	40	58	2 3/4
3	18	135	47	62	Tr108x5
5	18	158	56	69	Tr128x5
5	11	188	66	72	Tr154x6

PF 2 32 450 033



## Übergangverschraubung PVC-C metrisch Rp

### Ausführung:

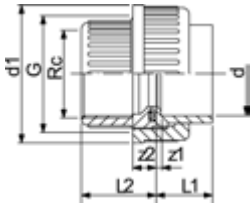
- Einlegeteil: PVC-C Klebemuffe metrisch
- Einschraubteil: PVC-C Zylindrisches Rohr-Innengewinde Rp
- Dichtung: O-Ring EPDM Nr. 748 410 005-011
- Dichtung: O-Ring FKM Nr. 749 410 005-011
- Anschluss nur für Kunststoffgewinde
- Keine PVC-C schädigenden Gewindedichtpasten verwenden

d (mm)	Rp (inch)	PN (bar)	EPDM Code	EUR	FKM Code	EUR	Gewicht (kg)
16	3/8	16	723 510 205	25,63	723 510 230	28,28	0,022
20	1/2	16	723 510 206	25,63	723 510 231	36,61	0,040
25	3/4	16	723 510 207	28,99	723 510 232	41,34	0,065
32	1	16	723 510 208	32,08	723 510 233	47,66	0,103
40	1 1/4	16	723 510 209	37,28	723 510 234	69,41	0,174
50	1 1/2	16	723 510 210	46,94	723 510 235	80,59	0,239
63	2	16	723 510 211	62,51	723 510 236	130,15	0,435

d (mm)	z1 (mm)	z2 (mm)	D (mm)	L1 (mm)	L2 (mm)	G (inch)
16	3	13	35	17	24	3/4
20	3	13	43	19	26	1
25	3	14	51	22	29	1 1/4

Fortsetzung nächste Seite

PF 2 32 450 033



d	z1	z2	D	L1	L2	G
(mm)	(mm)	(mm)	(mm)	(mm)	(mm)	(inch)
32	3	15	58	25	32	1 1/2
40	3	19	74	31	38	2
50	3	26	83	34	45	2 1/4
63	3	33	100	41	56	2 3/4

PF 2 32 450 037



**Übergangverschraubung PVC-C/Edelstahl metrisch Rp**

**Ausführung:**

- Überwurfmutter: PVC-C
- Einschraubteil: PVC-C-Klebemuffe metrisch
- Einlegteil: Edelstahl WN 1.4404 (316L) mit zylindrischem Rohr-Innengewinde Rp
- Dichtung: O-Ring EPDM Nr. 748 410 005-011

d	Rp	PN	EPDM Code	EUR	FKM Code	EUR	Gewicht
(mm)	(inch)	(bar)					(kg)
16	3/8	16	723 540 205	53,50	723 540 230	55,29	0,053
20	1/2	16	723 540 206	56,74	723 540 231	59,69	0,096
25	3/4	16	723 540 207	61,01	723 540 232	65,08	0,154
32	1	16	723 540 208	71,38	723 540 233	75,48	0,212
40	1 1/4	16	723 540 209	96,36	723 540 234	105,96	0,347
50	1 1/2	16	723 540 210	115,58	723 540 235	127,66	0,502
63	2	16	723 540 211	150,15	723 540 236	168,16	0,721

z1	z2	D	L	L1	L2	G	s
(mm)	(mm)	(mm)	(mm)	(mm)	(mm)	(inch)	(mm)
9	10	35	43	19	24	3/4	19
11	10	43	50	24	26	1	24
11	10	51	55	26	29	1 1/4	29
12	10	58	61	29	33	1 1/2	36
14	12	74	71	33	39	2	45
15	14	83	79	34	46	2 1/4	54
15	18	100	95	39	58	2 3/4	63

PF 2 32 450 037



**Übergangverschraubung PVC-C/Edelstahl metrisch R**

**Ausführung:**

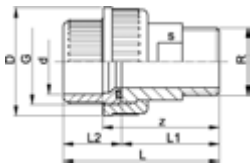
- Überwurfmutter: PVC-C
- Einschraubteil: PVC-C-Klebemuffe metrisch
- Einlegteil: Edelstahl WN 1.4404 (316L) mit konischem Rohr-Aussengewinde R
- Dichtung: O-Ring EPDM Nr. 748 410 005-011

d	R	PN	EPDM Code	EUR	FKM Code	EUR	Gewicht
(mm)	(inch)	(bar)					(kg)
16	3/8	16	723 540 705	55,29	723 540 730	57,19	0,073
20	1/2	16	723 540 706	57,79	723 540 731	61,85	0,120
25	3/4	16	723 540 707	62,91	723 540 732	67,18	0,174
32	1	16	723 540 708	73,63	723 540 733	77,44	0,259
40	1 1/4	16	723 540 709	100,70	723 540 734	109,12	0,482
50	1 1/2	16	723 540 710	117,67	723 540 735	128,97	0,535
63	2	16	723 540 711	179,73	723 540 736	191,56	0,982

z	D	L	L1	L2	G	s
(mm)	(mm)	(mm)	(mm)	(mm)	(inch)	(mm)
40	35	54	30	24	3/4	19
44	43	60	34	26	1	24
46	51	65	36	29	1 1/4	32

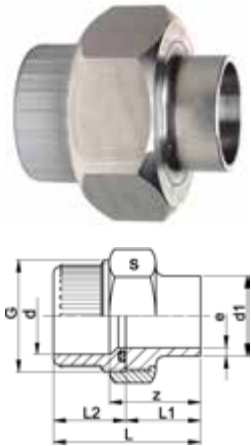
Fortsetzung nächste Seite

PF 2 32 450 037



z	D	L	L1	L2	G	s
(mm)	(mm)	(mm)	(mm)	(mm)	(inch)	(mm)
50	58	72	40	33	1 1/2	37
58	74	84	46	39	2	48
62	83	93	48	46	2 1/4	54
73	100	111	55	58	2 3/4	69

PF 2 32 450 037



**Übergangverschraubung PVC-C/Edelstahl metrisch-Schweissende**

**Ausführung:**

- Überwurfmutter: Edelstahl WN 1.4404 (316L)
- Einschraubteil: PVC-C-Klebhempe metrisch
- Einlegteil: Edelstahl WN 1.4404 (316L) mit Anschweißende
- Dichtung: O-Ring EPDM Nr. 748 410 005-011

d	d1	PN	EPDM Code	EUR	FKM Code	EUR	Gewicht
(mm)	(mm)	(bar)					(kg)
16	17	16	723 545 505	63,97	723 545 530	65,08	0,101
20	21	16	723 545 506	75,48	723 545 531	79,81	0,171
25	27	16	723 545 507	85,98	723 545 532	90,18	0,204
32	34	16	723 545 508	104,79	723 545 533	109,12	0,313
40	42	16	723 545 509	147,65	723 545 534	156,20	0,493
50	48	16	723 545 510	161,71	723 545 535	173,67	0,566
63	60	16	723 545 511	220,75	723 545 536	233,90	0,885

z	L	L1	L2	e	G	s
(mm)	(mm)	(mm)	(mm)	(mm)	(inch)	(mm)
28	42	18	24	1,6	3/4	32
32	48	22	26	2,0	1	41
33	52	23	29	2,0	1 1/4	46
36	58	26	33	2,0	1 1/2	55
38	64	26	39	2,0	2	68
42	73	28	46	2,0	2 1/4	74
50	88	32	58	2,6	2 3/4	88

PF 2 32 450 019



**Übergangverschraubung PVC-C/Temperguss galvanisiert metrisch Rp**

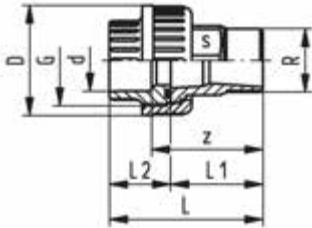
**Ausführung:**

- Überwurfmutter: PVC-C
- Einschraubteil: PVC-C-Klebhempe metrisch
- Einlegteil: Temperguss mit parallelem Rohr-Innengewinde Rp
- Dichtung: O-Ring EPDM Nr. 748 410 006-011

d	Rp	Code	EUR	SP	Gewicht	z2	G	s	z1	L	L2	L1	D
(mm)	(inch)				(kg)	(mm)	(inch)	(mm)	(mm)	(mm)	(mm)	(mm)	(mm)
20	1/2	723 530 306	20,25	10	0,075	10	1	25	9	48	26	22	43
25	3/8	723 530 307	23,13	5	0,112	10	1 1/4	31	7	51	29	22	51
32	1	723 530 308	28,54	5	0,157	10	1 1/2	38	9	58	33	26	58
40	1 1/4	723 530 309	39,85	2	0,300	12	2	48	12	69	39	31	72
50	1 1/2	723 530 310	52,15	2	0,384	14	2 1/4	54	14	78	46	33	83
63	2	723 530 311	80,08	5	0,603	18	2 3/4	67	11	91	58	35	100



PF 2 32 450 020



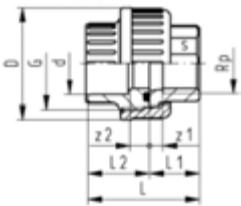
### Übergangverschraubung - PVC-C/Temperguss galvanisiert metrisch R

**Ausführung:**

- Überwurfmutter: PVC-C
- Einlegteil: Temperguss mit konischem Rohr-Aussengewinde R
- Einschraubteil: PVC-C-Klebemuffe metrisch
- Dichtung: O-Ring EPDM Nr. 748 410 006-011

d	R	Code	EUR	SP	Gewicht	s	L2	G	z	L1	D	L
(mm)	(inch)				(kg)	(mm)	(mm)	(inch)	(mm)	(mm)	(mm)	(mm)
20	¾	723 530 806	26,90	10	0,114	25	26	1	50	40	43	66
25	¾	723 530 807	28,02	5	0,165	31	29	1 1/4	53	43	51	72
32	1	723 530 808	36,55	5	0,205	38	33	1 1/2	58	48	58	80
40	1 ¼	723 530 809	48,32	2	0,403	48	39	2	69	57	72	95
50	1 ½	723 530 810	57,85	2	0,539	54	46	2 1/4	73	59	83	104
63	2	723 530 811	89,40	8	0,787	67	58	2 3/4	80	62	100	118

PF 2 32 450 015



### Übergangverschraubung PVC-C/Messing metrisch Rp

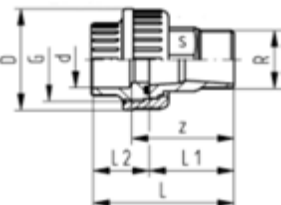
**Ausführung:**

- Überwurfmutter: PVC-C
- Einschraubteil: PVC-C-Klebemuffe metrisch
- Einlegteil: Messing mit parallelem Rohr-Innengewinde Rp
- Dichtung: O-Ring EPDM Nr. 748 410 006-011

d	Rp	PN	Code	EUR	SP	Gewicht
(mm)	(inch)	(bar)				(kg)
20	¾	16	723 550 506	31,96	10	0,093
25	¾	16	723 550 507	38,57	5	0,152
32	1	16	723 550 508	46,54	5	0,198
40	1 ¼	16	723 550 509	65,01	2	0,351
50	1 ½	16	723 550 510	82,44	2	0,507
63	2	16	723 550 511	103,48	5	0,809

d	Rp	L1	D	L	L2	s	z1	z2	G
(mm)	(inch)	(mm)	(mm)	(mm)	(mm)	(mm)	(mm)	(mm)	(inch)
20	¾	22	43	48	26	25	7	10	1
25	¾	25	51	54	29	30	9	10	1 1/4
32	1	27	58	60	33	36	8	11	1 1/2
40	1 ¼	31	72	70	39	46	10	13	2
50	1 ½	35	83	81	46	55	13	15	2 1/4
63	2	40	100	98	58	65	14	21	2 3/4

PF 2 32 450 016



### Übergangverschraubung PVC-C/Messing metrisch R

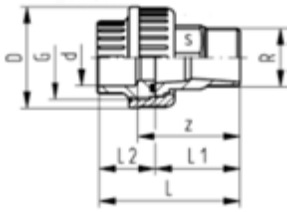
**Ausführung:**

- Überwurfmutter: PVC-C
- Einschraubteil: PVC-C-Klebemuffe metrisch
- Messing mit konischem Rohr-Aussengewinde R
- Dichtung: O-Ring EPDM Nr. 748 410 006-011

d	R	PN*	Code	EUR	SP	Gewicht	z	s	G	L1	D	L	L2
(mm)	(inch)	(bar)				(kg)	(mm)	(mm)	(inch)	(mm)	(mm)	(mm)	(mm)
20	¾	16	723 550 906	29,78	10	0,132	47	25	1	37	43	63	26
25	¾	16	723 550 957	39,32	5	0,230	47	30	1 1/4	37	51	66	29
25	¾	16	723 550 907	39,32	5	0,203	52	30	1 1/4	42	51	71	29
25	1	16	723 550 967	39,32	5	0,312	56	30	1 1/4	46	51	75	29
32	¾	16	723 550 958	44,97	5	0,302	48	36	1 1/2	37	58	70	33

Fortsetzung nächste Seite

PF 2 32 450 016



d	R	PN*	Code	EUR	SP	Gewicht	z	s	G	L1	D	L	L2
(mm)	(inch)	(bar)				(kg)	(mm)	(mm)	(inch)	(mm)	(mm)	(mm)	(mm)
32	¾	16	723 550 968	44,97	5	0,302	53	36	1 1/2	52	58	75	33
32	1	16	723 550 908	44,97	5	0,393	57	36	1 1/2	46	58	79	33
40	1 ¼	16	723 550 909	62,91	2	0,493	65	46	2	52	72	91	39
50	1 ½	16	723 550 910	88,87	2	1,468	71	55	2 1/4	56	83	102	46
63	2	16	723 550 911	128,97	2	1,103	87	65	2 3/4	67	100	125	58

### Einlegeteil PVC-C metrisch

#### Ausführung:

- Für Verschraubung 723 510 105-114
- mit Klebemuffe metrisch



d	PN	Code	EUR	PF	SP	Gewicht	z	D	D1	L
(mm)	(bar)					(kg)	(mm)	(mm)	(mm)	(mm)
16	16	723 800 105	4,00	2 32 450 008	10	0,005	3	24	22	19
20	16	723 800 106	4,40	2 32 450 008	10	0,010	4	30	28	21
25	16	723 800 107	5,47	2 32 450 008	10	0,018	3	39	36	24
32	16	723 800 108	7,29	2 32 450 008	10	0,023	3	44	41	27
40	16	723 800 109	8,54	2 32 450 008	10	0,062	3	57	53	31
50	16	723 800 110	13,28	2 32 450 008	10	0,064	3	63	59	34
63	16	723 800 111	18,35	2 32 450 008	10	0,120	3	78	74	41
75	10	723 800 162	29,57	2 32 450 999	20	0,157	3	101	91	47
90	10	723 800 163	33,65	2 32 450 999	12	0,260	5	121	108	56
110	10	723 800 164	42,53	2 32 450 999	10	0,418	5	146	131	66

PF 2 30 153 999



### Einlegeteil Edelstahl WN 1.4404 (316L) Rp

#### Ausführung:

- Material: Edelstahl 1.4404 (316L)
- Gewindemuffe mit zylindrischem Innengewinde

Rp	PN	Code	EUR	SP	Gewicht	z	D	D1	L	s
(inch)	(bar)				(kg)	(mm)	(mm)	(mm)	(mm)	(mm)
¾	16	724 600 655	46,98	10	0,030	9	24	22	19	19
½	16	724 600 656	49,38	10	0,060	11	30	28	24	24
¾	16	724 600 657	52,81	10	0,092	11	39	36	26	29
1	16	724 600 658	57,41	10	0,137	12	45	42	29	36
1 ¼	16	724 600 659	83,20	10	0,226	14	57	53	33	45
1 ½	16	724 600 660	92,67	10	0,314	15	63	59	34	54
2	16	724 600 661	120,67	45	0,438	15	78	74	39	63

PF 2 30 153 999



### Einlegeteil Edelstahl WN 1.4404 (316L) R

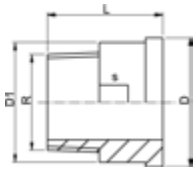
#### Ausführung:

- Material: Edelstahl 1.4404 (316L)
- Gewindestutzen mit konischem Rohr-Aussengewinde R

R	PN	Code	EUR	SP	Gewicht	D	D1	L	s
(inch)	(bar)				(kg)	(mm)	(mm)	(mm)	(mm)
¾	16	724 600 705	49,38	10	0,052	24	22	30	19
½	16	724 600 706	51,63	10	0,083	30	28	34	24
¾	16	724 600 707	54,95	10	0,125	39	36	36	32

Fortsetzung nächste Seite

PF 2 30 153 999



R (inch)	PN (bar)	Code	EUR	SP	Gewicht (kg)	D (mm)	D1 (mm)	L (mm)	s (mm)
1	16	724 600 708	58,65	10	0,189	45	42	40	37
1 ¼	16	724 600 709	86,70	10	0,356	57	53	46	48
1 ½	16	724 600 710	93,84	10	0,407	63	59	48	54
2	16	724 600 711	155,64	10	0,668	78	74	55	69

PF 2 30 153 999



**Einlegteile Edelstahl WN 1.4404 (316L) Schweissende**

**Ausführung:**

- Material: Edelstahl 1.4404 (316L)

d (mm)	d1 (mm)	PN (bar)	Code	EUR	SP	Gewicht (kg)	D (mm)	D1 (mm)	L (mm)	e (mm)
16	17	16	724 605 505	31,41	10	0,029	24	22	18	1,6
20	21	16	724 605 506	35,83	10	0,046	30	28	22	2,0
25	26	16	724 605 507	41,53	10	0,080	39	36	23	2,0
32	33	16	724 605 508	44,97	10	0,112	45	42	26	2,0
40	42	16	724 605 509	65,57	10	0,188	57	53	26	2,0
50	48	16	724 605 510	74,64	10	0,222	63	59	28	2,0
63	60	16	724 605 511	95,14	10	0,361	78	74	32	2,6

PF 2 30 153 999



**Einlegteile Temperguss verzinkt**

**Ausführung:**

- Einlegteile: Temperguss mit parallelem Rohr-Innengewinde Rp

d (mm)	Rp (inch)	PN (bar)	Code	EUR	SP	Gewicht (kg)	D (mm)	L (mm)	s (mm)	z (mm)	D1 (mm)
20	¾	16	724 600 206	6,21	0	0,037	30	22	25	9	27
25	¾	16	724 600 207	6,21	0	0,072	39	22	31	7	36
32	1	16	724 600 208	7,24	120	0,088	44	26	38	9	41
40	1 ¼	16	724 600 209	12,91	0	0,172	56	31	48	12	52
50	1 ½	16	724 600 210	14,85	10	0,210	62	33	54	14	58
63	2	16	724 600 211	23,39	0	0,324	78	35	67	11	73
75	2 ½	16	724 600 212	40,05	35	0,557	100	39	85	12	92

PF 2 30 153 999



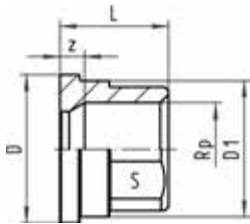
**Einlegteile Temperguss verzinkt**

**Ausführung:**

- Einlegteile: Temperguss mit konischem Rohr-Aussengewinde R

d (mm)	R (inch)	Code	EUR	SP	Gewicht (kg)	D (mm)	L (mm)	D1 (mm)	z (mm)	s (mm)
20	¾	724 600 806	7,33	1	0,069	30	40	27	25	23
25	¾	724 600 807	7,97	1	0,115	39	43	36	27	30
32	1	724 600 808	11,45	0	0,161	44	48	41	29	36
40	1 ¼	724 600 809	22,68	0	0,294	56	57	52	36	48
50	1 ½	724 600 810	23,39	0	0,353	62	59	58	37	54
63	2	724 600 811	38,55	1	0,570	78	62	73	36	66
75	2 ½	724 600 812	65,45	0	0,980	97	75	92	45	85

PF 2 30 153 999



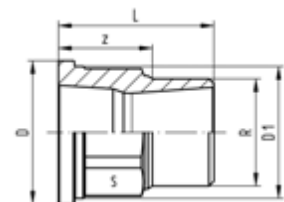
### Einlegeteil Messing

#### Ausführung:

- Einlegeteil: Messing mit parallelem Rohr-Innengewinde Rp

d (mm)	Rp (inch)	Code	EUR	SP	Gewicht (kg)	L (mm)	s (mm)	D (mm)	D1 (mm)	z (mm)
20	½	720 600 236	16,59	1	0,059	22	25	30	28	5
25	¾	720 600 237	22,15	1	0,100	25	30	39	36	6
32	1	720 600 238	25,53	1	0,128	27	36	45	42	6
40	1 ¼	720 600 239	33,70	1	0,211	31	46	56	53	7
50	1 ½	720 600 240	42,89	1	0,324	35	55	62	59	7
63	2	720 600 241	50,79	1	0,510	40	65	78	74	8
75	2 ½	720 600 242	118,71	1	0,893	47	85	100	92	10

PF 2 30 153 999

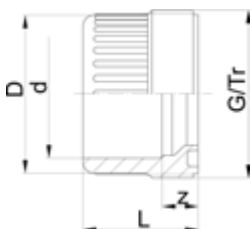


### Einlegeteil Messing

#### Ausführung:

- Messing mit konischem Rohr-Aussengewinde R

d (mm)	R (inch)	Code	EUR	SP	Gewicht (kg)	z (mm)	D1 (mm)	D (mm)	s (mm)	L (mm)
20	½	720 600 246	18,20	1	0,092	22	28	30	25	37
25	¾	720 600 247	23,52	1	0,151	25	36	39	30	42
25	½	720 600 257	23,52	1	0,142	27	36	39	30	42
32	1	720 600 248	26,51	1	0,216	28	42	45	36	46
32	½	720 600 258	26,51	1	0,113	31	42	45	36	46
32	¾	720 600 268	26,51	1	0,206	30	42	45	36	46
40	1 ¼	720 600 249	34,71	1	0,408	32	53	56	46	52
50	1 ½	720 600 250	51,06	1	0,538	36	59	62	55	56
63	2	720 600 251	67,93	1	0,859	42	74	78	65	67
75	2 ½	720 600 252	147,08	1	1,446	49	92	100	85	77



### Einschraubteil PVC-C metrisch

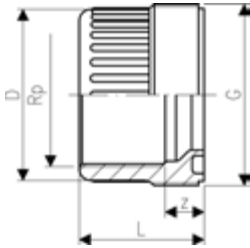
#### Ausführung:

- Klebemuffe metrisch
- Für Verschraubung 723 510 105-114
- Dichtfläche: mit Nut
- Dichtung: O-Ring EPDM Nr. 748 410 005-016

d (mm)	PN (bar)	Code	EUR	PF	SP	Gewicht (kg)	z (mm)	D (mm)	L (mm)	G/Tr (inch)
16	16	723 840 105	7,56	2 32 450 008	10	0,009	11	24	25	3/4
20	16	723 840 106	7,56	2 32 450 008	10	0,014	12	28	26	1
25	16	723 840 107	7,89	2 32 450 008	10	0,024	11	33	29	1 1/4"
32	16	723 840 108	12,15	2 32 450 008	10	0,038	10	41	33	1 1/2
40	16	723 840 109	13,41	2 32 450 008	10	0,066	12	50	39	2
50	16	723 840 110	18,28	2 32 450 008	10	0,083	14	62	46	2 1/4
63	16	723 840 111	23,06	2 32 450 008	10	0,158	19	77	58	2 3/4
75	10	723 840 112	69,15	2 32 450 999	20	0,230	18	93	62	Tr108x5
90	10	723 840 123	76,39	2 32 450 999	12	0,381	18	110	69	Tr128x5
110	10	723 840 114	87,15	2 32 450 999	10	0,480	11	133	72	TR15x6

PF 2 32 450 027

### Einschraubteil PVC-C Rp



#### Ausführung:

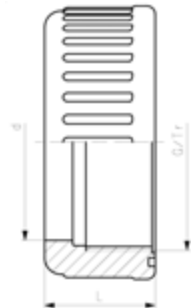
- Mit zylindrischem Rohr-Innengewinde Rp
- Für Verschraubung 723 510 105-114
- Dichtfläche: mit Nut
- Anschluss nur für Kunststoffgewinde
- Keine PVC-C schädigenden Gewindedichtpasten verwenden
- Dichtung: O-Ring EPDM Nr. 748 410 005-011

Rp (inch)	PN (bar)	Code	EUR	SP	Gewicht (kg)	z (mm)	D (mm)	L (mm)	G (inch)
3/8	10	723 840 605	8,15	10	0,010	13	24	24	3/4
1/2	10	723 840 606	12,36	10	0,015	13	29	26	1
3/4	10	723 840 607	13,41	10	0,024	14	34	29	1 1/4
1	10	723 840 608	17,42	10	0,039	15	42	32	1 1/2
1 1/4	10	723 840 609	20,38	10	0,069	19	53	38	2
1 1/2	10	723 840 610	27,01	10	0,092	26	63	45	2 1/4
2	10	723 840 611	36,02	10	0,114	33	78	56	2 3/4

### Überwurfmutter PVC-C

#### Ausführung:

- Für Verschraubung 723 510 105-114



d (mm)	PN (bar)	Code	EUR	PF	SP	Gewicht (kg)	L (mm)	G/Tr (inch)
16	16	723 690 005	7,29	2 32 450 008	300	0,012	21	3/4
20	16	723 690 006	7,89	2 32 450 008	900	0,020	23	1
25	16	723 690 007	8,95	2 32 450 008	0	0,022	24	1 1/4"
32	16	723 690 008	12,62	2 32 450 008	500	0,032	26	1 1/2
40	16	723 690 009	14,07	2 32 450 008	0	0,053	29	2
50	16	723 690 010	23,13	2 32 450 008	200	0,094	34	2 1/4
63	16	723 690 011	29,78	2 32 450 008	140	0,143	38	2 3/4
75	10	723 690 012	77,44	2 32 450 999	20	0,267	40	Tr108x5
90	10	723 690 013	92,95	2 32 450 999	0	0,389	43	Tr128x5
110	10	723 690 014	108,20	2 32 450 999	0	0,609	48	TR154x6

PF 2 30 153 999

### Überwurfmutter Edelstahl WN 1.4404 (316L)

\* 8-kant Überwurfmutter



d (mm)	PN (bar)	Code	EUR	SP	Gewicht (kg)	G (inch)	L (mm)	s (mm)
16	16	724 690 105	34,03	10	0,060	3/4	19	32
20	16	724 690 106	43,02	10	0,105	1	21	41
25	16	724 690 107	48,86	10	0,091	1 1/4	23	46
32	16	724 690 108	61,44	10	0,170	1 1/2	24	55
*	40	724 690 109	86,84	10	0,218	2	27	68
*	50	724 690 110	91,64	10	0,316	2 1/4	31	74
*	63	724 690 111	133,36	10	0,364	2 3/4	35	88



## O-Ring

### Ausführung:

- Für Verschraubungen und Übergangverschraubungen
- Härte ca: 65° Shore
- EPDM minimale Temperatur: -40°
- FKM minimale Temperatur: -15°C

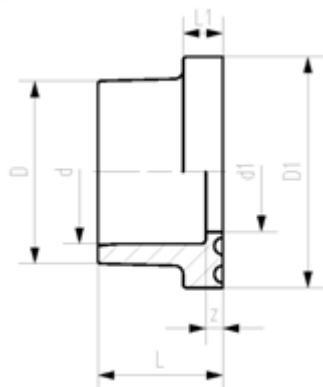
d (mm)	DN (mm)	EPDM Code	EUR	PF	Gewicht (kg)
16	10	<b>748 410 005</b>	<b>3,68</b>	2 30 162 006	0,004
20	15	<b>748 410 006</b>	<b>3,68</b>	2 30 162 006	0,002
25	20	<b>748 410 007</b>	<b>3,68</b>	2 30 162 006	0,002
32	25	<b>748 410 008</b>	<b>5,51</b>	2 30 162 006	0,003
40	32	<b>748 410 009</b>	<b>5,84</b>	2 30 162 006	0,003
50	40	<b>748 410 010</b>	<b>5,51</b>	2 30 162 006	0,004
63	50	<b>748 410 011</b>	<b>6,21</b>	2 30 162 006	0,005
75	65	<b>748 410 014</b>	<b>7,66</b>	2 30 162 007	0,007
90	80	<b>748 410 015</b>	<b>13,02</b>	2 30 162 007	0,008
*	90	<b>748 410 248</b>	<b>13,29</b>	2 31 800 999	0,008
110	100	<b>748 410 016</b>	<b>13,54</b>	2 30 162 007	0,016

d (mm)	DN (mm)	FKM Code	EUR	PF	Gewicht (kg)	D (mm)	D1 (mm)	D2 (mm)	closest inch (inch)
16	10	<b>749 410 005</b>	<b>5,84</b>	2 30 162 008	0,002	21	16	2,62	$\frac{3}{8}$
20	15	<b>749 410 006</b>	<b>7,33</b>	2 30 162 008	0,002	27	20	3,53	$\frac{1}{2}$
25	20	<b>749 410 007</b>	<b>9,26</b>	2 30 162 008	0,002	35	28	3,53	$\frac{3}{4}$
32	25	<b>749 410 008</b>	<b>10,37</b>	2 30 162 008	0,002	40	33	3,53	1
40	32	<b>749 410 009</b>	<b>17,42</b>	2 30 162 008	0,007	51	41	5,34	1 $\frac{1}{4}$
50	40	<b>749 410 010</b>	<b>19,06</b>	2 30 162 008	0,060	58	47	5,34	1 $\frac{1}{2}$
63	50	<b>749 410 011</b>	<b>21,51</b>	2 30 162 008	0,003	70	60	5,34	2
75	65	<b>749 410 014</b>	<b>34,08</b>	2 30 162 009	0,012	93	82	5,34	2 $\frac{1}{2}$
90	80	<b>749 410 015</b>	<b>40,31</b>	2 30 162 009	0,015	112	101	5,34	3
*	90	<b>749 410 248</b>	<b>41,06</b>	2 31 800 999	0,020	105	95	5,34	3
110	100	<b>749 410 016</b>	<b>75,94</b>	2 30 162 009	0,031	134	120	6,99	4

# Bundbuchsen und Flansche

PF 2 32 450 006

## Bundbuchse PVC-C Kombi-Dichtfläche flach und gerillt



### Ausführung:

- Dichtung: Flachdichtung EPDM Nr. 748 400 306-320
- Flansch: Nr. 727 700 406-420, 727 700 206-220, 721 700 006-020
- Dichtung: Profil-Flanschdichtung EPDM Nr. 748 440 706-720, FKM Nr. 749 440 706-720

### Anmerkung:

\* Rohr benötigt eventuell Fase bei Anwendung mit Absperrklappe Typ 037/038/039

d (mm)	DN (mm)	PN (bar)	Code	EUR	SP	Gewicht (kg)	z (mm)	D (mm)	d1 (mm)	D1 (mm)	L (mm)	L1 (mm)
20	15	16	723 790 106	5,91	10	0,011	3	27	16,0	34	21	6
25	20	16	723 790 107	6,77	10	0,018	3	33	21,0	41	24	7
32	25	16	723 790 108	7,89	10	0,027	3	41	28,0	50	27	7
40	32	16	723 790 109	9,66	10	0,032	3	50	36,0	61	30	8
50	40	16	723 790 110	12,15	10	0,054	3	61	45,0	73	34	8
63	50	16	723 790 111	27,67	10	0,097	3	76	57,0	90	41	9
75	65	16	723 790 112	42,73	10	0,168	3	91	69,0	106	47	10
90	80	16	723 790 113	50,17	10	0,265	5	108	81,8	125	56	11
110	100	16	723 790 114	64,81	10	0,441	5	131	101,5	150	66	12
*	160	150	723 790 117	158,16	12	1,139	5	188	152,0	213	91	16
*	200	200	723 790 119	299,24	2	1,630	6	224	192,0	250	112	24
225	200	10	723 790 120	399,68	2	1,860	6	248	217,0	274	125	25

## Bundbuchse PVC-C Dichtfläche mit Nut metrisch



### Ausführung:

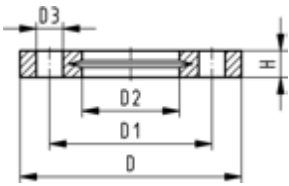
- Gegenstück: Bundbuchse Nr 732 790 117, 723 790 120
- Dichtung: O-Ring EPDM nr. 748 410 019, 748 410 022; FKM Nr. 749 410 019, 749 410 022
- Flansch: Nr. 727 700 406-420, 727 700 206-220, 721 700 006-020

d (mm)	PN (bar)	Code	EUR	PF	SP	Gewicht (kg)
160	16	723 810 117	173,67	2 32 450 030	12	1,252
225	10	723 810 120	430,44	2 32 450 001	2	2,050

d (mm)	z (mm)	D (mm)	d1 (mm)	D1 (mm)	L (mm)	L1 (mm)
160	11	188	152	213	97	22
225	12	248	217	274	131	31



**Losflansch PP-V metrisch  
Für Muffensysteme metrisch und BS**



**Ausführung:**

- Anschluss Dimension: ISO 7005, EN 1092, BS 4504, DIN 2501
- **Lochkreis PN 10**
- Moderner Vollkunststoff Flansch PP-GF (30% glasfaserverstärkt)

<sup>1)</sup> Geeignet für Stumpf- und Muffenschweißen  
<sup>1)</sup> Nicht für BS

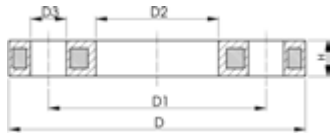
<sup>3)</sup> Kombi-Version, Lochkreis metrisch - ANSI  
 AL: Anzahl der Bohrungen

	d (mm)	DN (mm)	PN (bar)	Code	EUR	SP	Gewicht (kg)
1	20	15	16	<b>727 700 406</b>	<b>13,47</b>	56	0,093
1	25	20	16	<b>727 700 407</b>	<b>14,86</b>	38	0,120
1	32	25	16	<b>727 700 408</b>	<b>18,69</b>	80	0,151
1	40	32	16	<b>727 700 409</b>	<b>22,18</b>	40	0,244
1	50	40	16	<b>727 700 410</b>	<b>26,41</b>	30	0,297
1	63	50	16	<b>727 700 411</b>	<b>33,21</b>	25	0,362
1	75	65	16	<b>727 700 412</b>	<b>36,90</b>	19	0,487
	90	80	16	<b>727 700 413</b>	<b>44,90</b>	15	0,550
2	110	100	16	<b>727 700 414</b>	<b>61,05</b>	13	0,640
2/3	160	150	16	<b>727 700 417</b>	<b>94,40</b>	220	1,050
3	200	200	16	<b>727 700 419</b>	<b>137,96</b>	154	1,629
3	225	200	16	<b>727 700 420</b>	<b>137,96</b>	154	1,400

	d (mm)	D (mm)	D1 (mm)	D2 (mm)	D3 (mm)	H (mm)	AL	SC
1	20	95	65	28	14	16	4	M12
1	25	105	75	34	14	17	4	M12
1	32	115	85	42	14	18	4	M12
1	40	140	100	51	18	20	4	M16
1	50	150	110	62	18	22	4	M16
1	63	165	125	78	18	24	4	M16
1	75	185	145	92	18	26	4	M16
	90	200	160	110	18	27	8	M16
2	110	220	180	133	18	28	8	M16
2/3	160	285	240	190	22	32	8	M20
3	200	340	295	226	22	34	8	M20
3	225	340	295	250	22	34	8	M20



**Losflansch PP/Stahl metrisch  
Für Muffensysteme metrisch und BS**



**Ausführung:**

- **Lochkreis PN 10**
- PP-GF (30%glasfaserverstärkt) mit Stahleinlage
- UV-beständig Einsetzbar in Ausseninstallationen
- Anschluss Dimension: ISO 7005, EN 1092, BS 4504, DIN 2501

AL: Anzahl der Bohrungen

<sup>1)</sup> Geeignet für Stumpf- und Muffenschweissen

<sup>1)</sup> Nicht für BS

<sup>3)</sup> Anschlussdimension: ISO 2536, Lochkreis DN125, passend für Vorschweissbund d250/DN100

<sup>4)</sup> Anschlussmasse: ISO 2536, Lochkreis nach DN225, passend zu Bundbuchsen d250/DN250

<sup>5)</sup> Kombi-Version, Lochkreis metrisch - ANSI

	d (mm)	DN (mm)	PN (bar)	Code	EUR	Gewicht (kg)
1	20	15	16	<b>727 700 206</b>	<b>13,86</b>	0,216
1	25	20	16	<b>727 700 207</b>	<b>15,45</b>	0,279
1	32	25	16	<b>727 700 208</b>	<b>19,08</b>	0,429
1	40	32	16	<b>727 700 209</b>	<b>22,78</b>	0,621
1	50	40	16	<b>727 700 210</b>	<b>27,00</b>	0,722
1	63	50	16	<b>727 700 211</b>	<b>34,06</b>	0,900
1	75	65	16	<b>727 700 212</b>	<b>37,96</b>	1,110
	90	80	16	<b>727 700 213</b>	<b>46,08</b>	1,369
2	110	100	16	<b>727 700 214</b>	<b>62,79</b>	1,522
2	125	125	16	<b>727 700 815</b>	<b>74,66</b>	2,475
	140	125	16	<b>727 700 816</b>	<b>78,83</b>	2,033
2/5	160	150	16	<b>727 700 817</b>	<b>97,31</b>	3,167
5	200	200	16	<b>727 700 819</b>	<b>141,54</b>	6,143
5	225	200	16	<b>727 700 820</b>	<b>141,54</b>	4,448

	d (mm)	D1 (mm)	D3 (mm)	D2 (mm)	D (mm)	H (mm)	AL	Bemerkung	SC
1	20	65	14	28	95	12	4	1)	M12
1	25	75	14	34	105	12	4	1)	M12
1	32	85	14	42	115	16	4	1)	M12
1	40	100	18	51	140	16	4	1)	M16
1	50	110	18	62	150	20	4	1)	M16
1	63	125	18	78	165	20	4	1)	M16
1	75	145	18	92	185	20	4	1)	M16
	90	160	18	110	200	20	8		M16
2	110	180	18	133	220	20	8	2)	M16
2	125	210	18	150	250	26	8	3)	M16
	140	210	18	167	250	26	8		M16
2/5	160	241	22	190	285	26	8	2)/5)	M20
5	200	297	22	226	340	29	8	5)	M20
5	225	297	22	250	340	29	8	5)	M20

# Dichtungen



## O-Ring

### Ausführung:

- Für Bundbuchsen
- Härte ca: 65° Shore

d (mm)	DN (mm)	EPDM Code	EUR	PF	SP	Gewicht (kg)
63	50	748 410 013	6,67	2 30 162 007	500	0,006
160	150	748 410 019	22,36	2 30 162 007	200	0,025
225	200	748 410 022	25,59	2 30 162 007	100	0,034

d (mm)	DN (mm)	FKM Code	EUR	PF	SP	Gewicht (kg)	D (mm)	D1 (mm)	D2 (mm)	closest inch (inch)
63	50	749 410 013	28,62	2 30 162 009	100	0,011	80	69	5,34	2
160	150	749 410 019	119,11	2 30 162 009	200	0,044	191	177	6,99	6
225	200	749 410 022	125,97	2 30 162 009	150	0,060	255	241	6,99	8

PF 2 30 162 003



## Flachdichtung

### Ausführung:

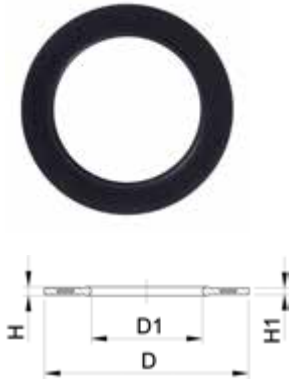
- Passend zu allen metrischen GF Bundbuchsen und Vorschweissbunden
- Härte ca: 65° Shore
- Integrierte Montagehilfe ab d110
- Zentrierung über Innendurchmesser Schraubenkranz

di VSB/BB zeigt die passenden Innendurchmesser der Vorschweissbunde/Bundbuchsen

d (mm)	DN (mm)	PN (bar)	Typ	EPDM Code	EUR	SP	Gewicht (kg)
20	15	10	A	748 400 306	2,59	0	0,012
25	20	10	A	748 400 307	2,59	0	0,004
32	25	10	A	748 400 308	2,59	0	0,008
40	32	10	A	748 400 309	2,92	0	0,013
50	40	10	A	748 400 310	2,92	0	0,016
63	50	10	A	748 400 311	3,89	0	0,018
75	65	10	A	748 400 312	4,80	0	0,029
90	80	10	A	748 400 313	5,89	0	0,035
110	100	10	B	748 400 314	6,48	0	0,051
160 - 180	150	10	B	748 400 317	15,95	0	0,090
200	200	6	C	748 400 319	21,65	0	0,180
225	200	6	C	748 400 320	23,21	0	0,140

d (mm)	DN (mm)	D (mm)	D1 (mm)	D2 (mm)	D3 (mm)	H (mm)	di VSB/BB (mm)
20	15	51	20			2	10 - 30
25	20	61	25			2	15 - 35
32	25	71	32			2	22 - 42
40	32	82	40			3	30 - 50
50	40	92	50			3	40 - 60
63	50	107	63			3	53 - 73
75	65	127	71			3	61 - 81
90	80	142	84			3	74 - 94
110	100	162	104	180	18	4	94 - 114
160 - 180	150	218	155	241	22	4	145 - 165
200	200	273	195	295	22	5	185 - 205
225	200	273	216	295	22	5	206 - 226

## Profil-Flanschdichtung metrisch



### Ausführung:

- Passend zu allen metrischen GF Bundbuchsen und Vorschweissbunden
  - Härte: 70° Shore **EPDM**, 75° Shore **FKM**
  - **EPDM**: DVGW geprüft nach Merkblatt W 270, KTW-Empfehlung
  - Zentrierung über Innendurchmesser Schraubenkranz
  - Material Stahleinlage: ST37
  - Gummi-Stahl Körper kombiniert mit Gummi Profil-Dichtschnur
- di VSB/BB zeigt die passenden Innendurchmesser der Vorschweissbunde/Bundbuchsen

d (mm)	PN (bar)	DN (mm)	EPDM Code	EUR	PF
20	16	15	<b>748 440 706</b>	<b>14,12</b>	2 30 162 037
25	16	20	<b>748 440 707</b>	<b>14,78</b>	2 30 162 037
32	16	25	<b>748 440 708</b>	<b>15,23</b>	2 30 162 037
40	16	32	<b>748 440 709</b>	<b>15,76</b>	2 30 162 037
50	16	40	<b>748 440 710</b>	<b>16,32</b>	2 30 162 037
63	16	50	<b>748 440 711</b>	<b>17,05</b>	2 30 162 037
75	16	65	<b>748 440 712</b>	<b>17,24</b>	2 30 162 037
90	16	80	<b>748 440 713</b>	<b>18,40</b>	2 30 162 037
110	16	100	<b>748 440 714</b>	<b>20,61</b>	2 30 162 037
160 - 180	16	150	<b>748 440 717</b>	<b>32,43</b>	2 30 162 037
200	16	200	<b>748 440 719</b>	<b>35,25</b>	2 30 162 037
225	16	200	<b>748 440 720</b>	<b>36,02</b>	2 30 162 037

d (mm)	FKM Code	EUR	PF Gewicht (kg)	D (mm)	D1 (mm)	H (mm)	H1 (mm)	di VSB/BB (mm)
20	<b>749 440 706</b>	<b>52,43</b>	2 30 162 038	51	20	4	3	10 - 20
25	<b>749 440 707</b>	<b>52,69</b>	2 30 162 038	61	22	4	3	12 - 22
32	<b>749 440 708</b>	<b>54,87</b>	2 30 162 038	71	28	4	3	18 - 28
40	<b>749 440 709</b>	<b>57,08</b>	2 30 162 038	82	40	4	3	30 - 40
50	<b>749 440 710</b>	<b>59,29</b>	2 30 162 038	92	46	4	3	36 - 46
63	<b>749 440 711</b>	<b>61,12</b>	2 30 162 038	107	58	5	4	48 - 58
75	<b>749 440 712</b>	<b>61,82</b>	2 30 162 038	127	69	5	4	59 - 69
90	<b>749 440 713</b>	<b>65,45</b>	2 30 162 038	142	84	5	4	73 - 84
110	<b>749 440 714</b>	<b>74,52</b>	2 30 162 038	162	104	6	5	94 - 104
160 - 180	<b>749 440 717</b>	<b>100,45</b>	2 30 162 038	218	160	8	6	150 - 160
200	<b>749 440 719</b>	<b>132,18</b>	2 30 162 038	273	203	8	6	192 - 203
225	<b>749 440 720</b>	<b>132,97</b>	2 30 162 038	273	220	8	6	207 - 220

# Klebstoffe, Reiniger, Werkzeuge

## Klebstoffe

PF 2 28 473 006



### Tangit PVC-C Klebstoff

- 0,65 kg pro Dose (netto)

Code	EUR	SP	Gewicht (kg)
799 298 027	23,19	6	0,700

PF 2 28 473 010



### Tangit Rapid Kartuschen Kit

- 2-Komponenten Klebstoff
- Für PVC-U und PVC-C
- Tangit Rapid Kit bestehend aus 6 Kartuschen, 12 Mixer und 2 Kunststoffpinsel
- Benötigtes Werkzeug: Tangit Rapid Kartuschen Pistole und Mischer
- Chemische Beständigkeitsliste beachten ([www.gfps.com](http://www.gfps.com))

Code	EUR	Gewicht (kg)	Bezeichnung	Language
799 302 005	92,08	0,566	50 ml	DE, FR
799 302 041	Auf Anfrage	0,566	50 ml	FR, NL
799 302 042	Auf Anfrage	0,566	50 ml	DK, SE
799 302 043	Auf Anfrage	0,566	50 ml	GB, IT
799 302 044	Auf Anfrage	0,566	50 ml	FI, NO
799 302 007	362,58	3,700	400 ml	DE, ES, FR, GB, IT, NL, PT
799 302 047	Auf Anfrage	3,700	400 ml	DK, FI, NO, SE

PF 2 28 473 010



### Tangit Rapid Akku-Pistole

- Für Tangit Rapid Kartuschen
- Geschwindigkeit 4.5 mm/s, Batterie 18V 2 Ah Li-Ion U-Öffnung, Kartuschenhalter Stahl, Farbe rot, ink. Koffer, Batterie und Ladegerät 240V

d-d (mm)	Code	EUR	SP	Gewicht (kg)	Bezeichnung
110 - 400	799 302 016	1.589,39	1	7,841	400ml

PF 2 28 473 010



### Tangit Rapid Pneumatik Pistole

- Für Tangit Rapid Kartuschen
- Regulierbarer Arbeitsdruck Einstellung auch während dem Arbeiten, Luftversorgung 8 bar (110/116 PSI), Luftverbrauch max. 40 Liter/min

d-d (mm)	Code	EUR	SP	Gewicht (kg)	Bezeichnung
16 - 140	799 302 014	393,73	1	0,730	50ml
110 - 400	799 302 015	645,76	1	1,920	400ml

PF 2 28 473 010



### Tangit Rapid Kartuschen Pistole

- Für Tangit Rapid Kartuschen

d-d (mm)	Code	EUR	Gewicht (kg)	Bezeichnung
16 - 140	799 302 011	42,64	0,175	50ml
110 - 400	799 302 013	150,62	1,100	400ml

PF 2 28 473 010



### Tangit Rapid Mischer Set

- Für Tangit Rapid Kartuschen
- Beutel mit 30 Stück für 50ml und 15 Stück für 400ml

Code	EUR	SP	Gewicht (kg)	Bezeichnung
799 302 032	22,15	1	0,160	50ml
799 302 033	23,02	1	0,190	400ml

PF 2 28 473 010



### Tangit Rapid Kunststoff Pinsel

Abmessungen	Code	EUR	Gewicht (kg)
3/8"	799 302 021	1,03	0,006
1"	799 302 022	1,03	0,008
2"	799 302 023	1,03	0,010



### Tangit DTX Spezialklebstoff

- Spezialklebstoff für kritische Medien (siehe Online-Tool ‚Chemische Beständigkeit‘)
- Für PVC-U und PVC-C
- Max. PN 10 / d140
- Reiniger für PVC-U/C, ABS verwenden
- Dose 0,500 kg

Inhalt	Code	EUR	PF	SP	Gewicht (kg)	Language
	799 298 031	23,73	2 28 473 003	6	0,586	DE, FR, GB, NL
	200 119 366	Auf Anfrage	2 28 473 001	0	0,500	DK, FI, NO, SE
	200 155 054	Auf Anfrage	2 28 473 003	0	0,586	NL

PF 2 28 473 003



### GF Dytex Spezialklebstoff

- Für PVC-U und PVC-C
- Ausführung:**
- Spezialklebstoff für Schwefelsäure >93% - 96%
  - Nicht Spaltfüllend
  - 0,65 kg Dose (netto)

Code	EUR	Gewicht (kg)
799 298 116	38,08	0,769

# Reiniger

PF 2 28 473 002



## Tangit PVC-U/PVC-C/ABS Reiniger

### Ausführung:

- Für PVC-U, PVC-C, ABS
- Dose à 1 Liter

Code	EUR	SP	Gewicht (kg)
799 298 010	20,11	12	0,900

PF 2 28 473 002



## Tangit Spezialreiniger KS

- Spezialreiniger für Verbindungen in den Materialien PP, PE, PVDF und PB
- Für Tangit Rapid geeignet. Nicht für Lösungsmittel-Kleben verwenden.
- DVGW zugelassen
- DW 5290 BR 0464

Grösse	Code	EUR	Gewicht (kg)
1 Liter	799 298 023	21,96	0,872

PF 2 28 473 004



## GF Dytex Spezialreiniger/Anlöser

- Für PVC-U und PVC-C

### Ausführung:

- Zusammen mit GF Dytex Spezialklebstoff verwenden
- Dose à 0,5 l (netto)

Code	EUR	Gewicht (kg)
799 298 117	34,62	0,718

# Zubehör und Werkzeug

PF 2 28 473 009



## Dosenkappe

- Die Dosenkappe verhindert das Entweichen von Lösungsmitteln beim Gebrauch von Tangit Klebstoffen

Code	EUR	SP	Gewicht (kg)
<b>799 298 028</b>	<b>0,82</b>	500	0,030

PF 2 30 217 004



## Rundpinsel

d-d (mm)	#	Code	EUR	SP	Gewicht (kg)
6 - 10	4 mm (für Fittings 6-10mm)	<b>799 299 001</b>	<b>3,89</b>	12	0,004
12 - 32	8 mm (für Fittings 12-32mm)	<b>799 299 002</b>	<b>6,29</b>	12	0,006

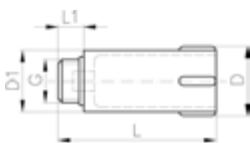
PF 2 30 217 005



## Flachpinsel

d-d (mm)	#	Code	EUR	SP	Gewicht (kg)
40 - 63	25x3 mm (für Fittings 40-63mm)	<b>799 299 003</b>	<b>6,29</b>	12	0,015
75 - 225	50x5 mm (für Fittings 75-225mm)	<b>799 299 004</b>	<b>15,43</b>	12	0,035
250 - 400	75x6 mm (für Fittings 250-400mm)	<b>799 299 005</b>	<b>33,75</b>	12	0,053

PF 2 30 162 018



## Abpress-Einmuerzapfen PVC-U

### Ausführung:

- Dichtung: Flachdichtung Code Nr. 748 400 001, EPDM
- Verwendung: Für alle Fittings mit zylindrischem Gasrohr-Innengewinde nach ISO 7
- Der Abpress-Einmuerzapfen besitzt ein zylindrisches Gasrohr-Aussengewinde G

G (inch)	Code	EUR	SP	Gewicht (kg)	D (mm)	D1 (mm)	L (mm)	L1 (mm)
½	<b>799 150 003</b>	<b>5,71</b>	10	0,044	39	32	87	11

PF 2 15 073 106



## Anfaswerkzeug

d-d (mm)	Code	EUR	SP	Gewicht (kg)
25 - 110	<b>761 066 836</b>	<b>119,26</b>	1	0,830

PF 2 30 162 002



### Flachdichtung

#### Ausführung:

- Härte : EPDM ca. 70° Shore
- Für Abpress-Einmuerzapfen

G (inch)	EPDM Code	EUR	SP	Gewicht (kg)	D (mm)	D1 (mm)	H (mm)
½	<b>748 400 001</b>	<b>2,65</b>	100	0,002	28	22	3

PF 3 10 590 100



### Handanschrägwerkzeug

Rohranfasgerät (15° Fase) für Kunststoffrohre aus PVC, ABS, PB, PP, PE. Industrieller Filz als Gleitfläche.

d-d (mm)	Code	EUR	Gewicht (kg)
40 - 200	<b>790 309 001</b>	<b>177,21</b>	1,607
50 - 315	<b>790 309 002</b>	<b>276,87</b>	3,265

PF 3 25 117 906



### Handanschrägwerkzeug

- Rohranfasgerät (15° Fase) für Kunststoffrohre (PVC, ABS, PB, PP, PE). Oberflächenbeschichtete Lauffläche geeignet für Reinraumanwendung. Schnelle und zuverlässige Einstellung an die verschiedenen Rohrgrößen und Wandstärken.

d-d (mm)	Code	EUR	Gewicht (kg)
16 - 200	<b>790 309 003</b>	<b>361,39</b>	1,024
63 - 400	<b>790 309 004</b>	<b>477,05</b>	2,548

PF 3 25 117 309



### Kunststoffrohr-Abschneider

Zum Schneiden von Kunststoffrohren d10 - d160

d-d (mm)	Artikel	Code	EUR	SP	Gewicht (kg)
10 - 63	KRA 63, s max. = 7,2mm	<b>790 109 001</b>	<b>88,97</b>	1	0,865
50 - 110	KRA 110, s max. = 12,7mm	<b>790 109 002</b>	<b>177,71</b>	1	1,624
110 - 160	KRA 160, s max. = 19,0mm	<b>790 109 003</b>	<b>234,05</b>	1	2,212

PF 3 25 117 909



### Ersatz-Schneidräder

















Zu Kunststoffrohr-Abschneider

d-d (mm)	Artikel	Code	EUR	SP	Gewicht (kg)
10 - 63	SR 63 max. s=7,2 mm	<b>790 109 011</b>	<b>41,71</b>	1	0,004
50 - 110	SR 110/160 max. s=12,7 mm	<b>790 109 012</b>	<b>43,74</b>	1	0,015
110 - 160	SR 160 max. s=19,0 mm	<b>790 109 013</b>	<b>51,70</b>	1	0,023



# PVC-C Hand-, Automatik- und- Überwachungsarmaturen



	Kennzeichnungssystem Kugelhahn 546	45
	Kugelhahn Typ 546	46
	Kugelhahn Typ 179, elektrisch	53
	Kugelhahn Typ 127, elektrisch	55
	Kugelhähne Typ 230, pneumatisch	60
	3-Wege-Kugelhahn Typ 543 horizontal/L-Bohrung	72
	3-Weg Kugelhahn Typ 167 elektrisch, horizontal/L-Bohrung	76
	3-Wege Kugelhahn Typ 285, pneumatisch, horizontal/L-Bohrung	79
	3-Wege-Kugelhahn Typ 543 horizontal, T-Bohrung	81
	3-Wege-Kugelhahn Typ 167 elektrisch, horizontal/T-Bohrung	85
	3-Wege Kugelhahn 285, pneumatisch, horizontal/T-Bohrung	88
	Membranventile Typ 514, 515, 517, 317	91
	Membranventil Typ 604/605	94
	Membranventile Typ DIASTAR, pneumatisch	95
	Absperrklappe Typ 567	112
	Absperrklappe Typ 145, elektrisch	117
	Absperrklappe Typ 240, pneumatisch	121

	Endeinbauklappe Typ 578 PVC-C	124
	Endeinbauklappe Typ 146, elektrisch	127
	Endeinbauklappe Typ 243, pneumatisch	128
	Kegelrückschlagventile Typ 561, Typ 562	131
	Schmutzfänger Typ 305	135
	Druckreduzierventile Typ 582, Druckhalteventile Typ 586	137
	Be- und Entlüfter Typ 591 / Belüfter Typ 595	143
	Kopiervorlage Konfigurator Kugelhahn Typ 546 PVC-C und Membranventil	145

## Kugelhahn Typ 546

# Kennzeichnungssystem

Mit dem GF Kugelhahn-Kennzeichnungssystem können Sie Ihr Rohrleitungssystem einfach und schnell beschriften. Ob zur Erfüllung von Normen der Medienbezeichnung oder für mehr Übersichtlichkeit von Leitungsabschnitten. Sie entscheiden, wie Ihr Kugelhahn beschriftet wird.

### Vorteile

Mehr Sicherheit durch Rohrleitungskennzeichnung direkt am Ventil.



Achtung: Je nach Dimension des Druckbogens, sind unterschiedlich viele Labels pro Bogen enthalten!

### Transparente Hebelclips passend für die Kugelhahntypen 546, 543, 523. DN20 bis DN50

Dimension	Code	Anzahl	Preis
DN10/15	198 807 221	10 St.	8,04 €
DN20/25	198 807 222	10 St.	9,62 €
DN32/40	198 807 223	5 St.	9,62 €
DN50	198 807 224	5 St.	12,04 €

### Perforierte Druckbögen

Dimension	Code	Anzahl	Preis
DN10/15	198 807 231	25 Bögen à 48 Labels	120,75 €
DN20/25	198 807 232	25 Bögen à 24 Labels	120,75 €
DN32/40	198 807 233	25 Bögen à 18 Labels	120,75 €
DN50	198 807 234	25 Bögen à 11 Labels	120,75 €

### Perforierte Druckbögen

Dimension	Code	Anzahl	Preis
DN10/15	198 807 241	100 Bögen à 48 Labels	399,34 €
DN20/25	198 807 242	100 Bögen à 24 Labels	399,34 €
DN32/40	198 807 243	100 Bögen à 18 Labels	399,34 €
DN50	198 807 244	100 Bögen à 11 Labels	399,34 €

Warengruppe 231798999

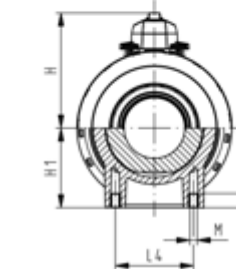
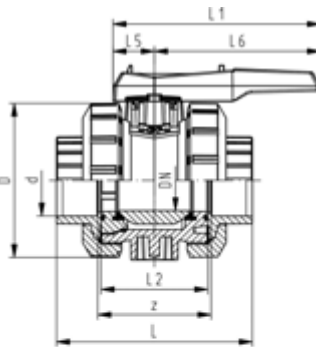
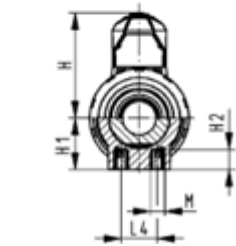
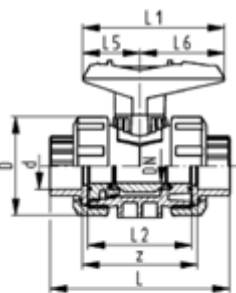
Bestellen Sie einfach die entsprechenden Hebelclips und Druckbögen und setzen Sie Ihr Firmenlogo oder die Beschriftung selbst mit der entsprechenden Wordvorlage ein.

Eine Anleitung zur Erstellung von Druckvorlagen mit Text und Bildern finden sie unter: [www.gfps.com/546](http://www.gfps.com/546)

# Kugelhahn Typ 546



DN10/15 - 50



## Kugelhahn Typ 546 PVC-C Mit integrierter Befestigung Mit Klebemuffen metrisch

### Ausführung:

- Radial ein- und ausbaubar
- Kugeldichtung PTFE
- Integrierte Gewindebuchsen für die Befestigung der Armatur
- z-Mass, Anschlussstiel und Überwurfmutter sind **nicht kompatibel** zu Typ 346 (DN10/15-50) bzw. Typ 370 (DN65-100)

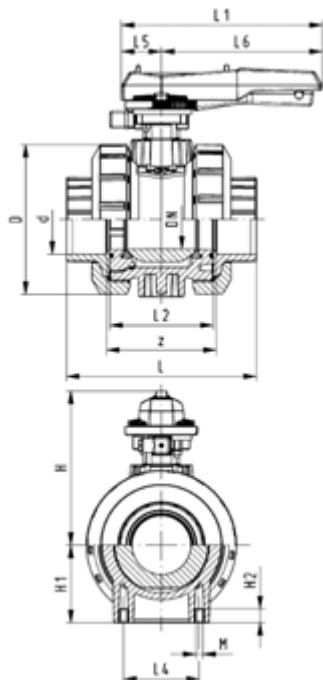
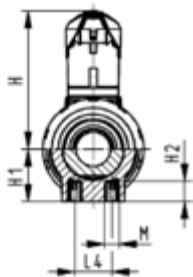
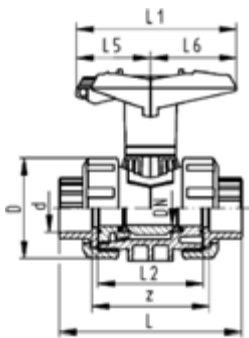
### Option:

- Armatur individuell konfigurierbar (siehe Bestellformular)
- Multifunktions-Modul mit integrierten Endschaltern
- Stellantriebe pneumatisch und elektrisch von Georg Fischer

d (mm)	DN (mm)	PN (bar)	kv-Wert ( $\Delta p=1$ bar) (l/min)	EPDM Code	EUR	PF
16	10	16	71	163 546 061	89,54	2 32 541 801
20	15	16	185	163 546 062	93,87	2 32 541 801
25	20	16	350	163 546 063	107,41	2 32 541 801
32	25	16	700	163 546 064	130,82	2 32 541 801
40	32	16	1000	163 546 065	165,40	2 32 541 801
50	40	16	1600	163 546 066	213,52	2 32 541 801
63	50	16	3100	163 546 067	257,68	2 32 541 801
75	65	16	5000	163 546 068	622,53	2 32 541 601
90	80	16	7000	163 546 069	775,68	2 32 541 601
110	100	16	11000	163 546 070	934,77	2 32 541 601

d (mm)	FKM Code	EUR	PF	SP	Gewicht (kg)
16	163 546 071	110,57	2 32 541 801	1	0,160
20	163 546 072	112,67	2 32 541 801	1	0,160
25	163 546 073	127,42	2 32 541 801	1	0,245
32	163 546 074	164,22	2 32 541 801	1	0,373
40	163 546 075	203,00	2 32 541 801	1	0,658
50	163 546 076	257,68	2 32 541 801	1	0,890
63	163 546 077	339,20	2 32 541 801	1	1,662
75	163 546 078	720,48	2 32 541 601	1	4,122
90	163 546 079	897,95	2 32 541 601	1	6,698
110	163 546 080	1.080,71	2 32 541 601	1	12,700

d (mm)	D (mm)	H (mm)	H1 (mm)	H2 (mm)	L (mm)	L1 (mm)	L2 (mm)	L4 (mm)	L5 (mm)	L6 (mm)	M	z (mm)
16	50	57	27	12	92	77	56	25	32	45	M6	64
20	50	57	27	12	95	77	56	25	32	45	M6	64
25	58	67	30	12	110	97	65	25	39	58	M6	72
32	68	73	36	12	123	97	71	25	39	58	M6	79
40	84	90	44	15	146	128	85	45	54	74	M8	94
50	97	97	51	15	157	128	89	45	54	74	M8	95
63	124	116	64	15	183	152	101	45	66	87	M8	107
75	166	149	85	15	233	270	136	70	64	206	M8	144
90	200	161	105	15	254	270	141	70	64	206	M8	151
110	238	178	123	22	301	320	164	120	64	256	M12	174



## Kugelhahn Typ 546 PVC-C abschliessbar Mit Klebemuffen metrisch

### Ausführung:

- Radial ein- und ausbaubar
- Kugeldichtung PTFE
- Integrierte Gewindebuchsen für die Befestigung der Armatur
- z-Mass, Anschlussstiel und Überwurfmutter sind **nicht kompatibel** zu Typ 346 (DN10/15-50) bzw. Typ 370 (DN65-100)
- Hebel mit Rasterstellungen, abschliessbar

### Option:

- Armatur individuell konfigurierbar (siehe Bestellformular)
- Multifunktions-Modul mit integrierten Endschaltern
- Stellantriebe pneumatisch und elektrisch von Georg Fischer

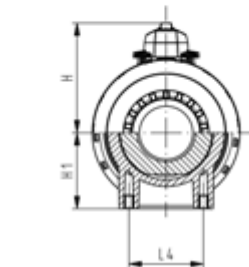
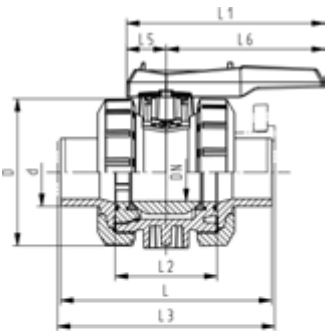
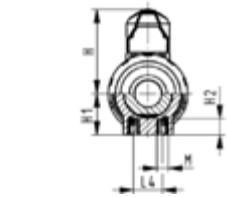
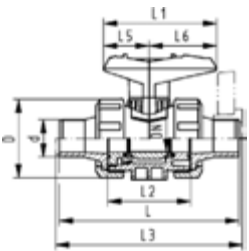
d (mm)	DN (mm)	PN (bar)	kv-Wert ( $\Delta p=1$ bar) (L/min)	EPDM Code	EUR	PF
16	10	16	71	163 546 081	141,47	2 32 541 801
20	15	16	185	163 546 082	145,27	2 32 541 801
25	20	16	350	163 546 083	168,02	2 32 541 801
32	25	16	700	163 546 084	199,45	2 32 541 801
40	32	16	1000	163 546 085	244,93	2 32 541 801
50	40	16	1600	163 546 086	284,90	2 32 541 801
63	50	16	3100	163 546 087	345,38	2 32 541 801
75	65	16	5000	163 546 088	725,73	2 32 541 601
90	80	16	7000	163 546 089	878,23	2 32 541 601
110	100	16	11000	163 546 090	1.036,00	2 32 541 601

d (mm)	FKM Code	EUR	PF	SP	Gewicht (kg)
16	163 546 091	151,71	2 32 541 801	1	0,175
20	163 546 092	156,06	2 32 541 801	1	0,175
25	163 546 093	185,50	2 32 541 801	1	0,270
32	163 546 094	226,41	2 32 541 801	1	0,390
40	163 546 095	278,45	2 32 541 801	1	0,700
50	163 546 096	326,58	2 32 541 801	1	0,930
63	163 546 097	420,83	2 32 541 801	1	1,695
75	163 546 098	824,32	2 32 541 601	1	4,900
90	163 546 099	1.001,82	2 32 541 601	1	7,400
110	163 546 100	1.184,57	2 32 541 601	1	11,600

d (mm)	D (mm)	H (mm)	H1 (mm)	H2 (mm)	L (mm)	L1 (mm)	L2 (mm)	L4 (mm)	L5 (mm)	L6 (mm)	M	z (mm)
16	50	79	27	12	92	87	56	25	42	45	M6	64
20	50	79	27	12	95	87	56	25	42	45	M6	64
25	58	88	30	12	110	108	65	25	50	58	M6	72
32	68	94	36	12	123	108	71	25	50	58	M6	79
40	84	113	44	15	146	140	85	45	66	75	M8	94
50	97	119	51	15	157	140	89	45	66	75	M8	95
63	124	141	64	15	183	165	101	45	78	87	M8	107
75	166	224	85	15	233	270	136	70	64	206	M8	144
90	200	235	105	15	254	270	141	70	64	206	M8	151
110	238	245	123	22	301	320	164	120	64	256	M12	174



DN10/15 - 50



**Kugelhahn Typ 546 PVC-C  
Mit integrierter Befestigung  
Mit Klebestutzen metrisch**

**Ausführung:**

- Radial ein- und ausbaubar
- Kugeldichtung PTFE
- Integrierte Gewindebuchsen für die Befestigung der Armatur
- z-Mass, Anschlussstiel und Überwurfmutter sind **nicht kompatibel** zu Typ 346 (DN10/15-50) bzw. Typ 370 (DN65-100)

**Option:**

- Armatur individuell konfigurierbar (siehe Bestellformular)
- Multifunktions-Modul mit integrierten Endschaltern
- Stellantriebe pneumatisch und elektrisch von Georg Fischer

d (mm)	DN (mm)	PN (bar)	kv-Wert ( $\Delta p=1$ bar) (l/min)	EPDM Code	EUR	PF
16	10	16	71	163 546 381	89,54	2 32 541 801
20	15	16	185	163 546 382	93,87	2 32 541 801
25	20	16	350	163 546 383	107,41	2 32 541 801
32	25	16	700	163 546 384	130,82	2 32 541 801
40	32	16	1000	163 546 385	165,40	2 32 541 801
50	40	16	1600	163 546 386	213,52	2 32 541 801
63	50	16	3100	163 546 387	257,68	2 32 541 801
75	65	16	5000	163 546 388	622,53	2 32 541 601
90	80	16	7000	163 546 389	775,68	2 32 541 601
110	100	16	11000	163 546 390	934,77	2 32 541 601

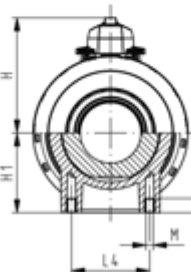
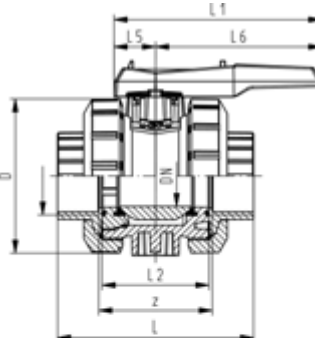
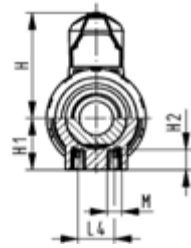
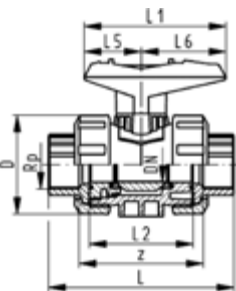
d (mm)	FKM Code	EUR	PF	SP	Gewicht (kg)
16	163 546 391	110,57	2 32 541 801	1	0,162
20	163 546 392	112,67	2 32 541 801	1	0,162
25	163 546 393	127,42	2 32 541 801	1	0,247
32	163 546 394	164,22	2 32 541 801	1	0,367
40	163 546 395	203,00	2 32 541 801	1	0,665
50	163 546 396	257,68	2 32 541 801	1	0,895
63	163 546 397	339,20	2 32 541 801	1	1,655
75	163 546 398	720,48	2 32 541 601	1	5,500
90	163 546 399	897,95	2 32 541 601	1	8,200
110	163 546 400	1.080,71	2 32 541 601	1	12,900

d (mm)	D (mm)	H (mm)	H1 (mm)	H2 (mm)	L (mm)	L1 (mm)	L2 (mm)	L3 (mm)	L4 (mm)	L5 (mm)	L6 (mm)	M
16	50	57	27	12	114	77	56		25	32	45	M6
20	50	57	27	12	124	77	56	130	25	32	45	M6
25	58	67	30	12	144	97	65	150	25	39	58	M6
32	68	73	36	12	154	97	71	160	25	39	58	M6
40	84	90	44	15	174	128	85	180	45	54	74	M8
50	97	97	51	15	194	128	89	200	45	54	74	M8
63	124	116	64	15	224	152	101	230	45	66	87	M8
75	166	149	85	15	284	270	136	290	70	64	206	M8
90	200	161	105	15	300	270	141	310	70	64	206	M8
110	238	178	123	22	340	320	164	350	120	64	256	M12





DN10/15 - 50



### Kugelhahn Typ 546 PVC-C Mit integrierter Befestigung Mit Gewindemuffen Rp

#### Ausführung:

- Radial ein- und ausbaubar
- Kugeldichtung PTFE
- Integrierte Gewindebuchsen für die Befestigung der Armatur
- z-Mass, Anschlussstiel und Überwurfmutter sind **nicht kompatibel** zu Typ 346 (DN10/15-50) bzw. Typ 370 (DN65-100)

#### Option:

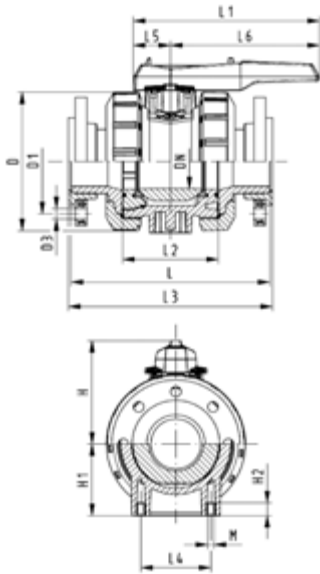
- Armatur individuell konfigurierbar (siehe Bestellformular)
- Multifunktions-Modul mit integrierten Endschaltern
- Stellantriebe pneumatisch und elektrisch von Georg Fischer

Rp (inch)	DN (mm)	PN (bar)	kv-Wert ( $\Delta p=1$ bar) (L/min)	EPDM Code	EUR	PF
3/8	10	10	71	163 546 401	98,61	2 32 541 801
1/2	15	10	185	163 546 402	103,20	2 32 541 801
3/4	20	10	350	163 546 403	119,37	2 32 541 801
1	25	10	700	163 546 404	142,65	2 32 541 801
1 1/4	32	10	1000	163 546 405	180,12	2 32 541 801
1 1/2	40	10	1600	163 546 406	234,02	2 32 541 801
2	50	10	3100	163 546 407	283,06	2 32 541 801
2 1/2	65	10	5000	163 546 408	709,94	2 32 541 601
3	80	10	7000	163 546 409	892,70	2 32 541 601
4	100	10	11000	163 546 410	1.082,02	2 32 541 601

Rp (inch)	FKM Code	EUR	PF	SP	Gewicht (kg)
3/8	163 546 411	121,88	2 32 541 801	1	0,162
1/2	163 546 412	125,42	2 32 541 801	1	0,162
3/4	163 546 413	138,96	2 32 541 801	1	0,247
1	163 546 414	179,47	2 32 541 801	1	0,367
1 1/4	163 546 415	222,57	2 32 541 801	1	0,665
1 1/2	163 546 416	281,87	2 32 541 801	1	0,895
2	163 546 417	373,65	2 32 541 801	1	1,655
2 1/2	163 546 418	800,67	2 32 541 601	1	5,400
3	163 546 419	1.007,08	2 32 541 601	1	8,100
4	163 546 420	1.222,69	2 32 541 601	1	12,700

Rp (inch)	D (mm)	H (mm)	H1 (mm)	H2 (mm)	L (mm)	L1 (mm)	L2 (mm)	L4 (mm)	L5 (mm)	L6 (mm)	M	z (mm)
3/8	50	57	27	12	95	77	56	25	32	45	M6	69
1/2	50	57	27	12	100	77	56	25	32	45	M6	67
3/4	58	67	30	12	114	97	65	25	39	58	M6	78
1	68	73	36	12	127	97	71	25	39	58	M6	85
1 1/4	84	90	44	12	146	128	85	45	54	74	M8	100
1 1/2	97	97	51	15	152	128	89	45	54	74	M8	106
2	124	116	64	15	177	152	101	45	66	87	M8	121
2 1/2	166	149	85	15	233	270	136	70	64	206	M8	144
3	200	161	105	15	254	270	141	70	64	206	M8	151
4	238	178	123	22	301	320	164	120	64	256	M12	174

**Kugelhahn Typ 546 PVC-C  
Mit integrierter Befestigung  
Mit Losflanschen PP-St metrisch**



**Ausführung:**

- Radial ein- und ausbaubar
- Kugeldichtung PTFE
- Integrierte Gewindebuchsen für die Befestigung der Armatur
- z-Mass, Anschlussstiel und Überwurfmutter sind **nicht kompatibel** zu Typ 346 (DN10/15-50) bzw. Typ 370 (DN65-100)
- Baulänge nach EN 558
- Anschluss Dimension: ISO 7005, EN 1092, BS 4504, DIN 2501
- Lochkreis PN10

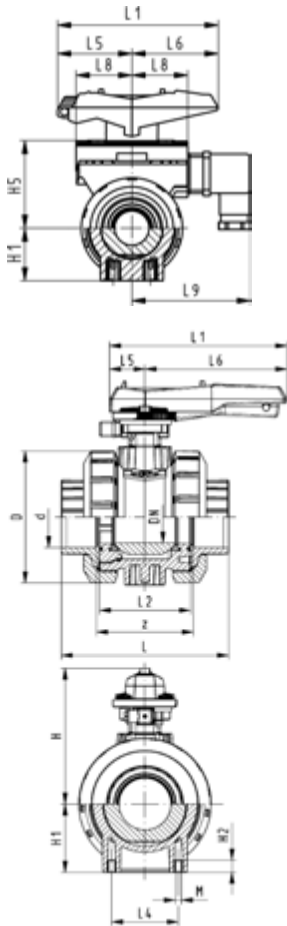
**Option:**

- Armatur individuell konfigurierbar (siehe Bestellformular)
- Multifunktions-Modul mit integrierten Endschaltern
- Stellantriebe pneumatisch und elektrisch von Georg Fischer

d (mm)	DN (mm)	PN (bar)	kv-Wert ( $\Delta p=1$ bar) (L/min)	EPDM Code	EUR	FKM Code	EUR	SP	Gewicht (kg)
75	65	16	5000	163 546 108	870,34	163 546 118	1.007,08	1	6,546
90	80	16	7000	163 546 109	1.092,54	163 546 119	1.262,14	1	9,320
110	100	16	11000	163 546 110	1.331,82	163 546 120	1.538,24	1	14,200

d (mm)	D (mm)	D1 (mm)	D3 (mm)	H (mm)	H1 (mm)	L (mm)	L1 (mm)	L2 (mm)	L3 (mm)	L4 (mm)	L5 (mm)	L6 (mm)	M
75	166	145	18	149	85	284	270	136	290	70	64	206	8
90	200	160	18	161	105	300	270	141	310	70	64	206	8
110	238	180	18	178	123	340	320	164	350	120	64	256	12

**Kugelhahn Typ 546, PVC-C mit Klebemuffen**  
**Multifunktionsmodul mit mechan. Endschaltern Ag, Ni**



**Ausführung:**

- z-Mass, Anschlussstiel und Überwurfmutter sind **nicht kompatibel** zu Typ 346 (DN10/15-50) bzw. Typ 370 (DN65-100)
- Kugeldichtung PTFE
- Integrierte Gewindebuchsen für die Befestigung der Armatur
- Radial ein- und ausbaubar
- Hebel mit Rasterstellungen, abschliessbar

**Option:**

- Stellantriebe pneumatisch und elektrisch von Georg Fischer

d (mm)	DN (mm)	PN (bar)	kv-Wert (Δp=1 bar) (l/min)	EPDM Code	EUR	SP	Gewicht (kg)
16	10	16	71	800 010 682	Auf Anfrage	1	0,270
20	15	16	185	800 010 681	272,02	1	0,270
25	20	16	350	800 039 803	293,31	1	0,350
32	25	16	700	800 039 808	320,91	1	0,450
40	32	16	1000	800 010 678	394,15	1	0,690
50	40	16	1600	800 010 677	439,78	1	0,870
63	50	16	3100	800 010 676	503,53	1	7,170
75	65	16	5000	800 042 731	987,36	1	6,010
90	80	16	7000	800 042 733	1.164,84	1	8,690
110	100	16	11000	800 042 734	1.368,64	1	13,350

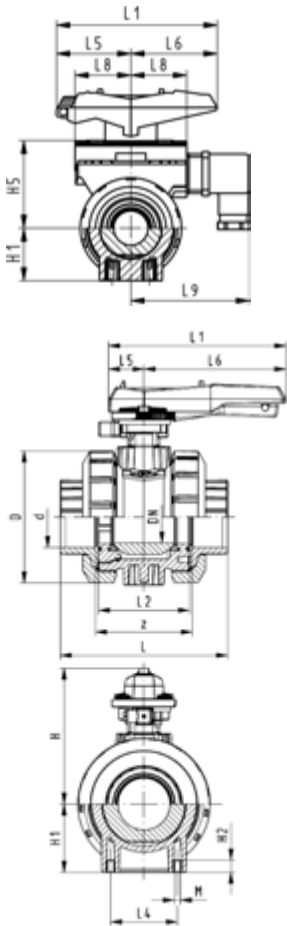
d (mm)	FKM Code	EUR	SP	Gewicht (kg)
16	800 042 724	279,51	1	0,300
20	800 042 726	282,92	1	0,300
25	800 010 680	317,76	1	0,360
32	800 010 679	353,14	1	0,450
40	800 037 135	434,64	1	0,710
50	800 042 727	471,34	1	0,870
63	800 042 728	569,00	1	1,620
75	800 042 735	1.091,22	1	6,010
90	800 042 736	1.295,01	1	8,690
110	800 042 737	1.525,08	1	13,350

d (mm)	L4 (mm)	H2 (mm)	L (mm)	L2 (mm)	z (mm)	D (mm)	H (mm)	H1 (mm)	H5 (mm)	L1 (mm)	L5 (mm)	L6 (mm)	L8 (mm)	L9 (mm)
16	25	12	92	56	64	50	79	27	50	87	42	45	34	73
20	25	12	95	56	64	50	79	27	50	87	42	45	34	73
25	25	12	110	65	72	58	88	30	53	108	50	58	38	77
32	25	12	123	71	79	68	94	36	59	108	50	58	38	77
40	45	15	146	85	94	84	113	44	72	140	66	75	41	80
50	45	15	157	89	95	97	119	51	78	140	66	75	41	80
63	45	15	183	101	107	124	141	64	94	165	78	87	46	85
75	70	15	233	136	144	166	224	85		270	64	206		
90	70	15	254	141	151	200	235	105		270	64	206		
110	120	22	301	164	174	238	245	123		320	64	256		

**Kugelhahn Typ 546, PVC-C mit Klebemuffen**  
**Multifunktionsmodul mit mechan. Endschaltern Au**



DN10/15 - 50



**Ausführung:**

- Radial ein- und ausbaubar
- z-Mass, Anschlusssteil und Überwurfmutter sind **nicht kompatibel** zu Typ 346 (DN10/15-50) bzw. Typ 370 (DN65-100)
- Kugeldichtung PTFE
- Integrierte Gewindebuchsen für die Befestigung der Armatur
- Hebel mit Rasterstellungen, abschliessbar

**Option:**

- Stellantriebe pneumatisch und elektrisch von Georg Fischer

d	DN	PN	kv-Wert	EPDM	EUR	FKM	EUR	SP	Gewicht
(mm)	(mm)	(bar)	( $\Delta p=1$ bar)	Code		Code			(kg)
			(l/min)						
16	10	16	71	800 042 743	270,72	800 042 750	267,14	1	0,300
20	15	16	185	800 042 744	273,99	800 032 209	267,14	1	0,560
25	20	16	350	800 042 745	303,31	800 032 210	301,07	1	0,350
32	25	16	700	800 042 746	330,92	800 032 211	335,65	1	0,430
40	32	16	1000	800 042 747	406,78	800 042 751	434,64	1	0,710
50	40	16	1600	800 042 748	439,78	800 042 753	471,34	1	0,870
63	50	16	3100	800 042 749	503,53	800 042 754	569,00	1	1,620
75	65	16	5000	800 042 756	961,06	800 042 764	1.063,61	1	6,010
90	80	16	7000	800 042 760	1.137,22	800 042 765	1.264,76	1	8,690
110	100	16	11000	800 042 763	1.338,38	800 042 766	1.493,52	1	13,350

d	H	H2	D	z	L4	L	L2	H1	H5	L1	L5	L6	L8	L9
(mm)	(mm)	(mm)	(mm)	(mm)	(mm)	(mm)	(mm)	(mm)	(mm)	(mm)	(mm)	(mm)	(mm)	(mm)
16	79	12	50	64	25	92	56	27	50	87	42	45	34	73
20	79	12	50	64	25	95	56	27	50	87	42	45	34	73
25	88	12	58	72	25	110	65	30	53	108	50	58	38	77
32	94	12	68	79	25	123	71	36	59	108	50	58	38	77
40	113	15	84	94	45	146	85	44	72	140	66	75	41	80
50	119	15	97	95	45	157	89	51	78	140	66	75	41	80
63	141	15	124	107	45	183	101	64	94	165	78	87	46	85
75	224	15	166	144	70	233	136	85		270	64	206		
90	235	15	200	151	70	254	141	105		270	64	206		
110	245	22	238	174	120	301	164	123		320	64	256		

# Kugelhahn Typ 179, elektrisch



**Kugelhahn Typ 179 PVC-C 100-230V**  
**Mit integrierter Handnotbetätigung**  
**Mit Klebemuffen metrisch**

**Ausführung:**

- Spannung 100 - 230V, 50-60 Hz
- Werkseingestellt Stellbereich 90°<
- Heizung integriert, Rückmeldung Auf/Zu/Mitte
- Integrierte Gewindebuchsen für die Befestigung der Armatur

**Option:**

- Armatur und Antrieb individuell konfigurierbar
- Optionales Zubehör: Rückstelleinheit mit integrierter Batterie, Überwachungskarte, Stellungsregler, Feldbusanbindung

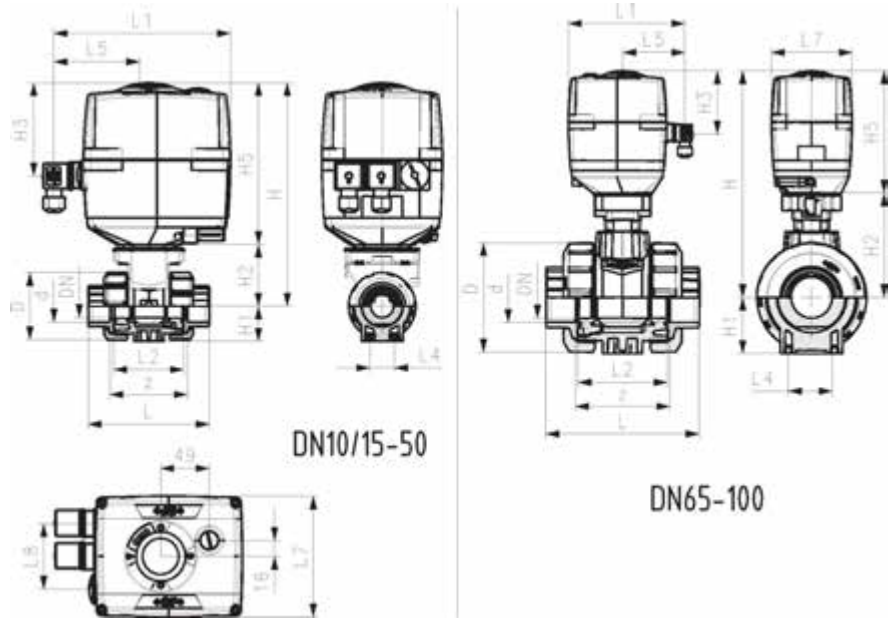
d (mm)	DN (mm)	PN (bar)	kv-Wert ( $\Delta p=1$ bar) (l/min)	EA	EPDM Code	EUR	PF	Gewicht (kg)
16	10	10	70	EA25	<b>199 179 402</b>	<b>1.520,13</b>	3 39 695 032	2,100
20	15	10	185	EA25	<b>199 179 403</b>	<b>1.524,07</b>	3 39 695 032	2,100
25	20	10	350	EA25	<b>199 179 404</b>	<b>1.553,36</b>	3 39 695 032	2,200
32	25	10	700	EA25	<b>199 179 405</b>	<b>1.589,21</b>	3 39 695 032	2,300
40	32	10	1000	EA25	<b>199 179 406</b>	<b>1.631,18</b>	3 39 695 032	2,600
50	40	10	1600	EA25	<b>199 179 407</b>	<b>1.674,90</b>	3 39 695 032	3,000
63	50	10	3100	EA25	<b>199 179 408</b>	<b>1.740,99</b>	3 39 695 032	3,800
75	65	10	5000	EA45	<b>199 179 409</b>	<b>2.484,60</b>	3 39 695 632	7,700
90	80	10	7000	EA120	<b>199 179 410</b>	<b>3.094,96</b>	3 39 695 632	10,400
110	100	10	11000	EA120	<b>199 179 411</b>	<b>3.423,94</b>	3 39 695 632	15,100

d (mm)	FKM Code	EUR	PF	Gewicht (kg)
16	<b>199 179 412</b>	<b>1.540,15</b>	3 39 695 032	2,100
20	<b>199 179 413</b>	<b>1.544,10</b>	3 39 695 032	2,100
25	<b>199 179 414</b>	<b>1.569,13</b>	3 39 695 032	2,200
32	<b>199 179 415</b>	<b>1.614,19</b>	3 39 695 032	2,695
40	<b>199 179 416</b>	<b>1.666,83</b>	3 39 695 032	2,600
50	<b>199 179 417</b>	<b>1.719,75</b>	3 39 695 032	3,213
63	<b>199 179 418</b>	<b>1.814,73</b>	3 39 695 032	3,800
75	<b>199 179 419</b>	<b>2.585,99</b>	3 39 695 632	7,700
90	<b>199 179 420</b>	<b>3.219,95</b>	3 39 695 632	10,400
110	<b>199 179 421</b>	<b>3.577,91</b>	3 39 695 632	15,100

d (mm)	D (mm)	H (mm)	H1 (mm)	H2 (mm)	H3 (mm)	H5 (mm)	L (mm)	L1 (mm)	L2 (mm)	L4 (mm)	L5 (mm)	L7 (mm)	z (mm)
16	50	231	27	64	94	167	92	180	56	25	97	122	64
20	50	231	27	64	94	167	95	180	56	25	97	122	64
25	58	240	30	73	94	167	110	180	65	25	97	122	72
32	68	240	36	73	94	167	123	180	71	25	97	122	79
40	84	251	44	84	94	167	146	180	85	45	97	122	94
50	97	251	51	84	94	167	157	180	89	45	97	122	95

Fortsetzung nächste Seite

d	D	H	H1	H2	H3	H5	L	L1	L2	L4	L5	L7	z
(mm)	(mm)	(mm)	(mm)	(mm)	(mm)	(mm)	(mm)	(mm)	(mm)	(mm)	(mm)	(mm)	(mm)
63	124	273	64	106	94	167	183	180	101	45	97	122	107
75	166	346	85	156	94	190	233	180	136	70	98	122	144
90	200	358	105	168	94	190	254	180	141	70	98	122	151
110	238	365	123	175	94	190	301	180	164	120	98	122	174



# Kugelhahn Typ 127, elektrisch

PF 3 39 695 032

## Kugelhahn Typ 127 PVC-C 100-230V Mit integrierter Handnotbetätigung Mit Klebemuffen metrisch



### Ausführung:

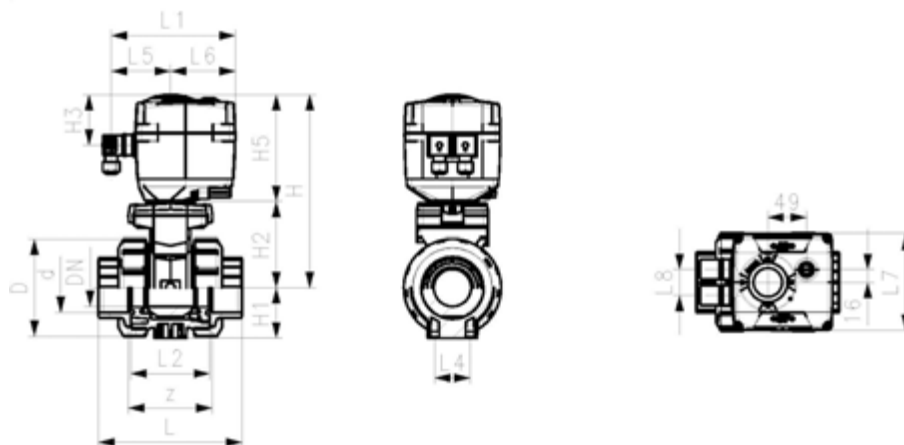
- Aufgebaut mit elektrischem Antrieb EA15
- Spannung 100 - 230V, 50-60 Hz
- Werkseingestellt Stellbereich 90°<
- Heizung integriert, Rückmeldung Auf/Zu
- Integrierte Gewindebuchsen für die Befestigung der Armatur

### Option:

- Armatur und Antrieb individuell konfigurierbar
- Optionales Zubehör: Rückstelleinheit mit integrierter Batterie

d (mm)	DN (mm)	PN (bar)	kv-Wert ( $\Delta p=1$ bar) (l/min)	EPDM Code	EUR	FKM Code	EUR	Gewicht (kg)
16	10	10	70	199 127 102	798,80	199 127 112	810,65	1,770
20	15	10	185	199 127 103	808,02	199 127 113	819,86	1,780
25	20	10	350	199 127 104	826,44	199 127 114	840,92	1,860
32	25	10	700	199 127 105	848,82	199 127 115	865,91	1,950
40	32	10	1000	199 127 106	884,34	199 127 116	906,72	2,190
50	40	10	1600	199 127 107	933,03	199 127 117	958,04	2,360
63	50	10	3100	199 127 108	994,89	199 127 118	1.019,88	3,140

d (mm)	D (mm)	H (mm)	H1 (mm)	H2 (mm)	H3 (mm)	H5 (mm)	L (mm)	L1 (mm)	L2 (mm)	L4 (mm)	L5 (mm)	L6 (mm)	L7 (mm)	L8 (mm)	z (mm)
16	50	200	27	64	64	137	92	161	56	25	77	83	122	33	64
20	50	200	27	64	64	137	95	161	56	25	77	83	122	33	64
25	58	209	30	73	64	137	110	161	65	25	77	83	122	33	72
32	68	209	36	73	64	137	123	161	71	25	77	83	122	33	79
40	84	220	44	64	64	137	146	161	85	45	77	83	122	33	94
50	97	220	51	84	64	137	157	161	89	45	77	83	122	33	95
63	124	243	64	106	64	137	183	161	101	45	77	83	122	33	107





**Kugelhahn Typ 127 PVC-C 100-230V**  
**Mit integrierter Handnotbetätigung**  
**Mit Gewindemuffen Rp**



**Ausführung:**

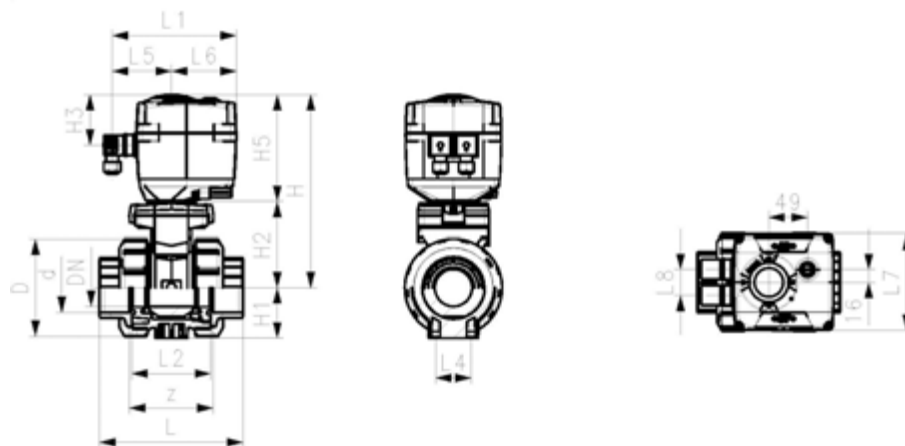
- Aufgebaut mit elektrischem Antrieb EA15
- Spannung 100 - 230V, 50-60 Hz
- Werkseingestellt Stellbereich 90°<
- Heizung integriert, Rückmeldung Auf/Zu
- Integrierte Gewindebuchsen für die Befestigung der Armatur

**Option:**

- Armatur und Antrieb individuell konfigurierbar
- Optionales Zubehör: Rückstellereinheit mit integrierter Batterie

Rp (inch)	DN (mm)	PN (bar)	kv-Wert (Δp=1 bar) (l/min)	EPDM Code	EUR	FKM Code	EUR	Gewicht (kg)
¾	10	10	70	199 127 702	843,69	199 127 712	851,90	2,100
½	15	10	185	199 127 703	848,10	199 127 713	856,58	2,100
¾	20	10	350	199 127 704	862,19	199 127 714	876,07	2,200
1	25	10	700	199 127 705	880,46	199 127 715	903,10	2,300
1 ¼	32	10	1000	199 127 706	926,54	199 127 716	952,91	2,600
1 ½	40	10	1600	199 127 707	956,90	199 127 717	990,38	3,000
2	50	10	3100	199 127 708	999,77	199 127 718	1.059,74	3,800

Rp (inch)	D (mm)	H (mm)	H1 (mm)	H2 (mm)	H3 (mm)	H5 (mm)	L (mm)	L1 (mm)	L2 (mm)	L4 (mm)	L5 (mm)	L6 (mm)	L7 (mm)	L8 (mm)	z (mm)
¾	50	200	27	64	64	137	92	161	56	25	77	83	122	33	64
½	50	200	27	64	64	137	95	161	56	25	77	83	122	33	64
¾	58	209	30	73	64	137	110	161	65	25	77	83	122	33	72
1	68	209	36	73	64	137	123	161	71	25	77	83	122	33	79
1 ¼	84	220	44	84	64	137	146	161	85	45	77	83	122	33	94
1 ½	97	220	51	84	64	137	157	161	89	45	77	83	122	33	95
2	124	243	64	106	64	137	183	161	101	45	77	83	122	33	107





**Kugelhahn Typ 127 PVC-C 24V**  
**Mit integrierter Handnotbetätigung**  
**Mit Klebemuffen metrisch**



**Ausführung:**

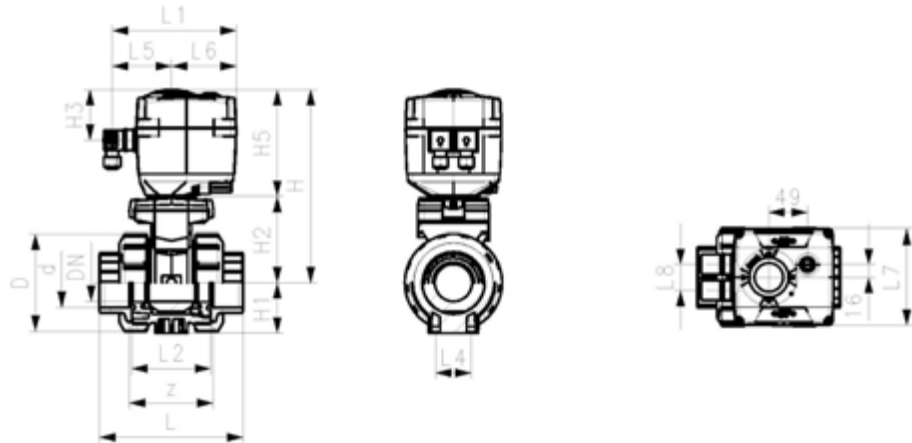
- Aufgebaut mit elektrischem Antrieb EA15
- Spannung 24V AC/DC
- Werkseingestellt Stellbereich 90° <-)
- Heizung integriert, Rückmeldung Auf/Zu
- Integrierte Gewindebuchsen für die Befestigung der Armatur

**Option:**

- Armatur und Antrieb individuell konfigurierbar
- Optionales Zubehör: Rückstellereinheit mit integrierter Batterie

d	DN	PN	kv-Wert	EPDM	EUR	FKM	EUR	Gewicht
(mm)	(mm)	(bar)	( $\Delta p=1$ bar)	Code		Code		(kg)
			(l/min)					
16	10	10	70	199 127 142	798,80	199 127 152	810,65	1,770
20	15	10	185	199 127 143	808,02	199 127 153	819,86	1,780
25	20	10	350	199 127 144	826,44	199 127 154	840,92	1,860
32	25	10	700	199 127 145	848,82	199 127 155	865,91	1,950
40	32	10	1000	199 127 146	884,34	199 127 156	906,72	2,190
50	40	10	1600	199 127 147	933,03	199 127 157	958,04	2,360
63	50	10	3100	199 127 148	994,89	199 127 158	1.019,88	3,140

d	D	H	H1	H2	H3	H5	L	L1	L2	L4	L5	L6	L7	L8	z
(mm)	(mm)	(mm)	(mm)	(mm)	(mm)	(mm)	(mm)	(mm)	(mm)	(mm)	(mm)	(mm)	(mm)	(mm)	(mm)
16	50	200	27	64	64	137	92	161	56	25	77	83	122	33	64
20	50	200	27	64	64	137	95	161	56	25	77	83	122	33	64
25	58	209	30	73	64	137	110	161	65	25	77	83	122	33	72
32	68	209	36	73	64	137	123	161	71	25	77	83	122	33	79
40	84	220	44	84	64	137	146	161	85	45	77	83	122	33	94
50	97	220	51	84	64	137	157	161	89	45	77	83	122	33	95
63	124	243	64	106	64	137	183	161	101	45	77	83	122	33	107



**Kugelhahn Typ 127 PVC-C 24V**  
**Mit integrierter Handnotbetätigung**  
**Mit Klebestutzen metrisch**



**Ausführung:**

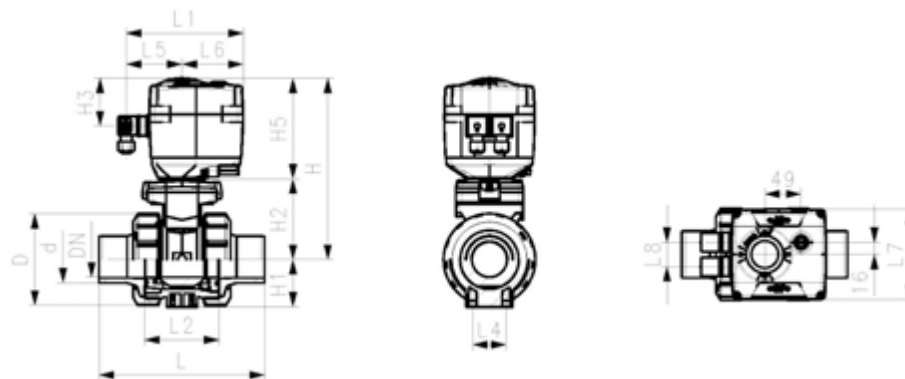
- Aufgebaut mit elektrischem Antrieb EA15
- Spannung 24V AC/DC
- Werkseingestellt Stellbereich 90°<
- Heizung integriert, Rückmeldung Auf/Zu
- Integrierte Gewindebuchsen für die Befestigung der Armatur

**Option:**

- Armatur und Antrieb individuell konfigurierbar
- Optionales Zubehör: Rückstellereinheit mit integrierter Batterie

d (mm)	DN (mm)	PN (bar)	kv-Wert ( $\Delta p=1$ bar) (l/min)	EPDM Code	EUR	FKM Code	EUR	Gewicht (kg)
16	10	10	70	199 127 162	798,80	199 127 172	810,65	1,770
20	15	10	185	199 127 163	808,02	199 127 173	819,86	1,780
25	20	10	350	199 127 164	826,44	199 127 174	840,92	1,860
32	25	10	700	199 127 165	848,82	199 127 175	865,91	1,950
40	32	10	1000	199 127 166	884,34	199 127 176	906,72	2,190
50	40	10	1600	199 127 167	933,03	199 127 177	958,04	2,360
63	50	10	3100	199 127 168	994,89	199 127 178	1.019,88	3,140

d (mm)	D (mm)	H (mm)	H1 (mm)	H2 (mm)	H3 (mm)	H5 (mm)	L (mm)	L1 (mm)	L2 (mm)	L3 (mm)	L4 (mm)	L5 (mm)	L6 (mm)	L7 (mm)	L8 (mm)
16	50	200	27	64	64	137	114	161	56	130	25	77	83	122	33
20	50	200	27	64	64	137	124	161	56	130	25	77	83	122	33
25	58	209	30	73	64	137	144	161	65	150	25	77	83	122	33
32	68	209	36	73	64	137	154	161	71	160	25	77	83	122	33
40	84	220	44	84	64	137	174	161	85	180	45	77	83	122	33
50	97	220	51	84	64	137	194	161	89	200	45	77	83	122	33
63	124	243	64	106	64	137	224	161	101	230	45	77	83	122	33



**Kugelhahn Typ 127 PVC-C 24V**  
**Mit integrierter Handnotbetätigung**  
**Mit Gewindemuffen Rp**



**Ausführung:**

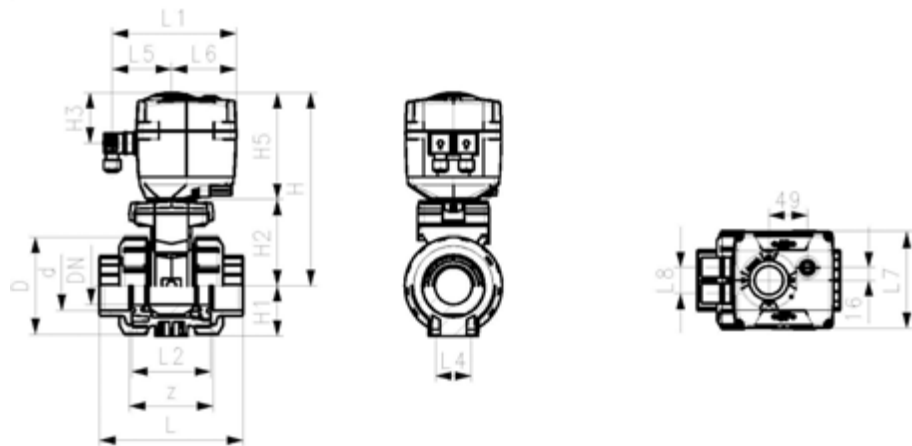
- Aufgebaut mit elektrischem Antrieb EA15
- Spannung 24V AC/DC
- Werkseingestellt Stellbereich 90° <-)
- Heizung integriert, Rückmeldung Auf/Zu
- Integrierte Gewindebuchsen für die Befestigung der Armatur

**Option:**

- Armatur und Antrieb individuell konfigurierbar
- Optionales Zubehör: Rückstellereinheit mit integrierter Batterie

Rp (inch)	DN (mm)	PN (bar)	kv-Wert (Δp=1 bar) (l/min)	EPDM Code	EUR	FKM Code	EUR	Gewicht (kg)
3/8	10	10	70	199 127 742	843,69	199 127 752	851,90	2,100
1/2	15	10	185	199 127 743	848,10	199 127 753	856,58	2,100
3/4	20	10	350	199 127 744	862,19	199 127 754	876,07	2,200
1	25	10	700	199 127 745	880,46	199 127 755	903,10	2,300
1 1/4	32	10	1000	199 127 746	926,54	199 127 756	952,91	2,600
1 1/2	40	10	1600	199 127 747	956,90	199 127 757	990,38	3,000
2	50	10	3100	199 127 748	999,77	199 127 758	1.059,74	3,800

Rp (inch)	D (mm)	H (mm)	H1 (mm)	H2 (mm)	H3 (mm)	H5 (mm)	L (mm)	L1 (mm)	L2 (mm)	L4 (mm)	L5 (mm)	L6 (mm)	L7 (mm)	L8 (mm)	z (mm)
3/8	50	200	27	64	64	137	92	161	56	25	77	83	122	33	64
1/2	50	200	27	64	64	137	95	161	56	25	77	83	122	33	64
3/4	58	209	30	73	64	137	110	161	65	25	77	83	122	33	72
1	68	209	36	73	64	137	123	161	71	25	77	83	122	33	79
1 1/4	84	220	44	84	64	137	146	161	85	45	77	83	122	33	94
1 1/2	97	220	51	84	64	137	157	161	89	45	77	83	122	33	95
2	124	243	64	106	64	137	183	161	101	45	77	83	122	33	107



# Kugelhähne Typ 230, pneumatisch

PF 3 39 696 032



DN10/15 - 50

**Kugelhahn Typ 230 PVC-C FC (Federkraft schliessend)**  
**Mit Handbetätigung**  
**Mit Klebemuffen metrisch**

**Ausführung:**

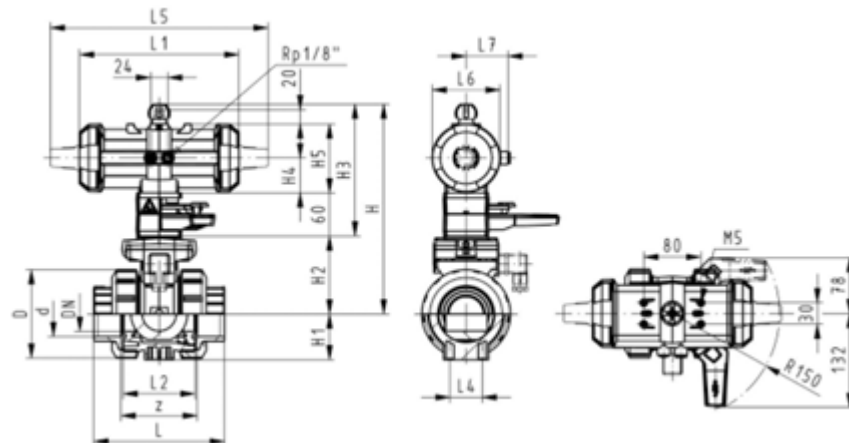
- Aufgebaut mit pneumatischem Antrieb PA11 (DN10/15-25), PA21 (DN32-50)
- Kontrollzeit 90°< 1-2s
- Radial ein- und ausbaubar
- Integrierte Gewindebuchsen für die Befestigung der Armatur

**Option:**

- Armatur individuell konfigurierbar (siehe Bestellformular)

d	DN	PN	kv-Wert	EPDM	EUR	FKM	EUR	SP	Gewicht
(mm)	(mm)	(bar)	( $\Delta p=1$ bar)	Code		Code			(kg)
			(l/min)						
16	10	10	70	199 230 402	1.048,84	199 230 412	1.062,00	1	1,459
20	15	10	185	199 230 403	1.048,84	199 230 413	1.069,90	1	1,459
25	20	10	350	199 230 404	1.080,41	199 230 414	1.093,58	1	1,576
32	25	10	700	199 230 405	1.106,75	199 230 415	1.130,43	1	1,496
40	32	10	1000	199 230 406	1.147,53	199 230 416	1.172,54	1	2,751
50	40	10	1600	199 230 407	1.204,12	199 230 417	1.242,29	1	2,736
63	50	10	3100	199 230 408	1.254,14	199 230 418	1.326,50	1	3,530

d	D	H	H1	H2	H3	H4	H5	L	L1	L2	L4	L5	L6	L7	z
(mm)	(mm)	(mm)	(mm)	(mm)	(mm)	(mm)	(mm)	(mm)	(mm)	(mm)	(mm)	(mm)	(mm)	(mm)	(mm)
16	50	230	27	62	168	40	77	92	194	56	25	261	76	48	64
20	50	230	27	62	168	40	77	95	194	56	25	261	76	48	64
25	58	239	30	71	168	40	77	110	194	65	25	261	76	48	72
32	68	239	36	71	168	40	77	123	194	71	25	261	76	48	79
40	84	271	44	84	187	51	99	146	224	85	45	305	95	59	94
50	97	271	51	84	187	51	99	157	224	89	45	305	95	59	95
63	124	293	64	106	187	51	99	183	224	101	45	305	95	59	107





DN10/15 - 50



**Kugelhahn Typ 230 PVC-C FC (Federkraft schliessend)  
Ohne Handbetätigung  
Mit Klebemuffen metrisch**

**Ausführung:**

- Kontrollzeit 90°<) 1-2s
- Zuordnung der Antriebe: PA11 (DN10/15-25), PA21 (DN32-50), PA30 (DN65), PA40 (DN80), PA40 (DN100)
- Radial ein- und ausbaubar
- Integrierte Gewindebuchsen für die Befestigung der Armatur

**Option:**

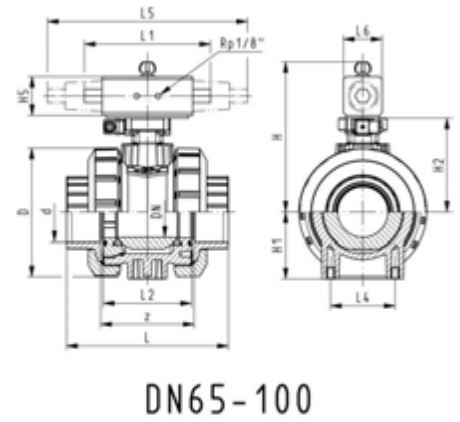
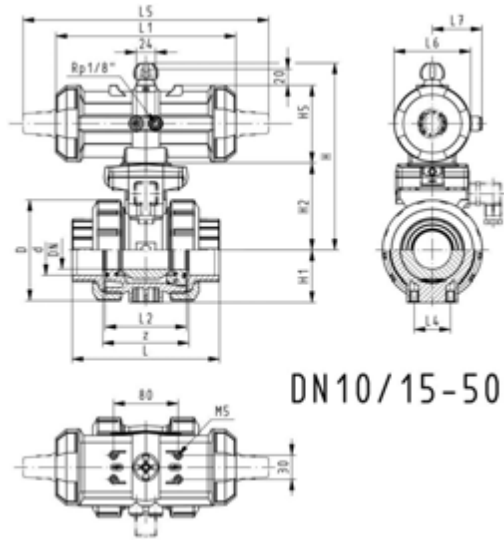
- Armatur individuell konfigurierbar (siehe Bestellformular)

d (mm)	DN (mm)	PN (bar)	kv-Wert (Δp=1 bar) (l/min)	EPDM Code	EUR	PF
16	10	10	70	199 230 522	902,76	3 39 696 032
20	15	10	185	199 230 523	906,72	3 39 696 032
25	20	10	350	199 230 524	929,07	3 39 696 032
32	25	10	700	199 230 525	964,61	3 39 696 032
40	32	10	1000	199 230 526	997,52	3 39 696 032
50	40	10	1600	199 230 527	1.062,00	3 39 696 032
63	50	10	3100	199 230 528	1.112,01	3 39 696 032
75	65	10	5000	199 230 529	1.892,38	3 39 696 632
90	80	10	7000	199 230 530	2.366,14	3 39 696 632
110	100	10	11000	199 230 531	2.783,31	3 39 696 632

d (mm)	FKM Code	EUR	PF	SP	Gewicht (kg)
16	199 230 532	918,56	3 39 696 032	1	1,159
20	199 230 533	919,86	3 39 696 032	1	1,159
25	199 230 534	950,14	3 39 696 032	1	1,276
32	199 230 535	987,00	3 39 696 032	1	1,262
40	199 230 536	1.022,51	3 39 696 032	1	2,226
50	199 230 537	1.106,75	3 39 696 032	1	2,773
63	199 230 538	1.176,50	3 39 696 032	1	3,631
75	199 230 539	1.995,04	3 39 696 632	1	8,100
90	199 230 540	2.495,11	3 39 696 632	1	10,800
110	199 230 541	2.935,95	3 39 696 632	1	16,500

d (mm)	D (mm)	H (mm)	H1 (mm)	H2 (mm)	H5 (mm)	L (mm)	L1 (mm)	L2 (mm)	L4 (mm)	L5 (mm)	L6 (mm)	L7 (mm)	z (mm)
16	50	159	27	62	77	92	194	56	25	261	76	48	64
20	50	159	27	62	77	95	194	56	25	261	76	48	64
25	58	168	30	71	77	110	194	65	25	261	76	48	72
32	68	168	36	71	77	123	194	71	25	261	76	48	79
40	84	202	44	84	99	146	224	85	45	305	95	59	94
50	97	202	51	84	99	157	224	89	45	305	95	59	95

<b>d</b>	<b>D</b>	<b>H</b>	<b>H1</b>	<b>H2</b>	<b>H5</b>	<b>L</b>	<b>L1</b>	<b>L2</b>	<b>L4</b>	<b>L5</b>	<b>L6</b>	<b>L7</b>	<b>z</b>
(mm)	(mm)	(mm)	(mm)	(mm)	(mm)	(mm)	(mm)	(mm)	(mm)	(mm)	(mm)	(mm)	(mm)
63	124	225	64	106	99	183	224	101	45	305	95	59	107
75	166	262	85	156	70	233		136	70	276	65		144
90	200	281	105	168	78	254		141	70	341	72		151
110	238	292	123	175	86	301		164	120	369	80		174



PF 3 39 696 032



**Kugelhahn Typ 230 PVC-C FC (Federkraft schliessend)  
Ohne Handbetätigung  
Mit Losflanschen PP-St metrisch**

**Ausführung:**

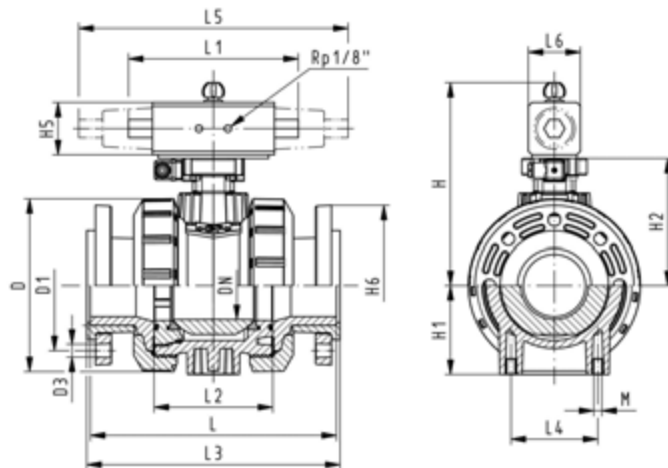
- Kontrollzeit 90°<) 1-2s
- Zuordnung der Antriebe: PA11 (DN10/15-25), PA21 (DN32-50), PA30 (DN65), PA40 (DN80), PA40 (DN100)
- Radial ein- und ausbaubar
- Integrierte Gewindebuchsen für die Befestigung der Armatur
- Baulänge nach EN 558
- Anschluss Dimension: ISO 7005, EN 1092, BS 4504, DIN 2501

**Option:**

- Armatur individuell konfigurierbar (siehe Bestellformular)

d (mm)	DN (mm)	PN (bar)	kv-Wert (Δp=1 bar) (L/min)	EPDM Code	EUR	FKM Code	EUR	SP	Gewicht (kg)
75	65	10	5000	199 234 609	2.138,63	199 234 619	2.279,87	1	12,300
90	80	10	7000	199 234 610	2.683,05	199 234 620	2.860,44	1	13,840
110	100	10	11000	199 234 611	3.184,69	199 234 621	3.396,60	1	23,200

d (mm)	D (mm)	H (mm)	H1 (mm)	H2 (mm)	H5 (mm)	H6 (mm)	L (mm)	L2 (mm)	L3 (mm)	L4 (mm)	L5 (mm)	L6 (mm)
75	166	262	85	156	70	93	284	136	290	70	276	65
90	200	281	105	168	78	100	300	141	310	70	341	72
110	238	292	123	175	86	110	340	164	350	120	369	80





DN10/15 - 50

**Kugelhahn Typ 230 PVC-C FO (Federkraft öffnend)  
Mit Handbetätigung  
Mit Klebemuffen metrisch**

**Ausführung:**

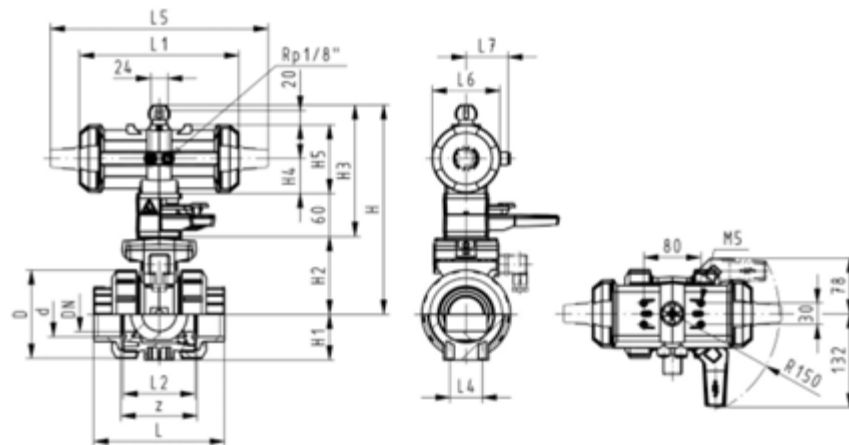
- Aufgebaut mit pneumatischem Antrieb PA11 (DN10/15-25), PA21 (DN32-50)
- Kontrollzeit 90°<) 1-2s
- Radial ein- und ausbaubar
- Integrierte Gewindebuchsen für die Befestigung der Armatur

**Option:**

- Armatur individuell konfigurierbar (siehe Bestellformular)

d (mm)	DN (mm)	PN (bar)	kv-Wert ( $\Delta p=1$ bar) (l/min)	EPDM Code	EUR	FKM Code	EUR	SP	Gewicht (kg)
16	10	10	70	199 230 442	1.077,78	199 230 452	1.085,69	1	1,149
20	15	10	185	199 230 443	1.080,41	199 230 453	1.089,63	1	1,459
25	20	10	350	199 230 444	1.100,16	199 230 454	1.122,53	1	1,576
32	25	10	700	199 230 445	1.134,38	199 230 455	1.158,06	1	1,700
40	32	10	1000	199 230 446	1.169,91	199 230 456	1.202,82	1	2,751
50	40	10	1600	199 230 447	1.230,46	199 230 457	1.271,24	1	3,073
63	50	10	3100	199 230 448	1.283,09	199 230 458	1.344,94	1	3,931

d (mm)	D (mm)	H (mm)	H1 (mm)	H2 (mm)	H3 (mm)	H4 (mm)	H5 (mm)	L (mm)	L1 (mm)	L2 (mm)	L4 (mm)	L5 (mm)	L6 (mm)	L7 (mm)	z (mm)
16	50	230	27	62	168	40	77	92	194	56	25	261	76	48	64
20	50	230	27	62	168	40	77	95	194	56	25	261	76	48	64
25	58	239	30	71	168	40	77	110	194	65	25	261	76	48	72
32	68	239	36	71	168	40	77	123	194	71	25	261	76	48	79
40	84	271	44	84	187	51	99	146	224	85	45	305	95	59	94
50	97	271	51	84	187	51	99	157	224	89	45	305	95	59	95
63	124	293	64	106	187	51	99	183	224	101	45	305	95	59	107







DN10/15 - 50



**Kugelhahn Typ 230 PVC-C FO (Federkraft öffnend)  
Ohne Handbetätigung  
Mit Klebemuffen metrisch**

**Ausführung:**

- Kontrollzeit 90°< 1-2s
- Zuordnung der Antriebe: PA11 (DN10/15-25), PA21 (DN32-50), PA30 (DN65), PA40 (DN80), PA40 (DN100)
- Radial ein- und ausbaubar
- Integrierte Gewindebuchsen für die Befestigung der Armatur

**Option:**

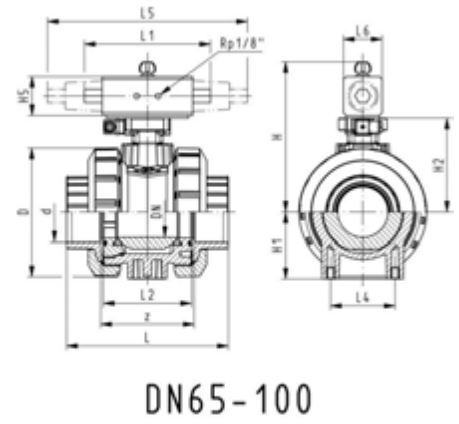
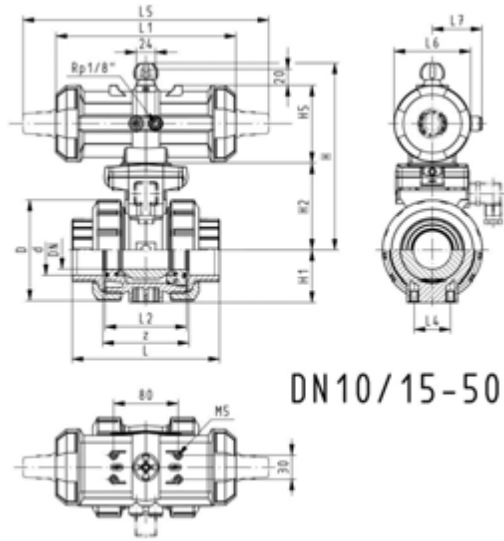
- Armatur individuell konfigurierbar (siehe Bestellformular)

d (mm)	DN (mm)	PN (bar)	kv-Wert (Δp=1 bar) (l/min)	EPDM Code	EUR	PF
16	10	10	70	199 230 562	927,77	3 39 696 032
20	15	10	185	199 230 563	933,03	3 39 696 032
25	20	10	350	199 230 564	958,04	3 39 696 032
32	25	10	700	199 230 565	989,62	3 39 696 032
40	32	10	1000	199 230 566	1.022,51	3 39 696 032
50	40	10	1600	199 230 567	1.088,32	3 39 696 032
63	50	10	3100	199 230 568	1.134,38	3 39 696 032
75	65	10	5000	199 230 569	1.892,38	3 39 696 632
90	80	10	7000	199 230 570	2.366,14	3 39 696 632
110	100	10	11000	199 230 571	2.783,31	3 39 696 632

d (mm)	FKM Code	EUR	PF	SP	Gewicht (kg)
16	199 230 572	943,57	3 39 696 032	1	1,159
20	199 230 573	948,83	3 39 696 032	1	1,159
25	199 230 574	972,52	3 39 696 032	1	1,276
32	199 230 575	1.012,00	3 39 696 032	1	1,400
40	199 230 576	1.054,11	3 39 696 032	1	2,451
50	199 230 577	1.125,15	3 39 696 032	1	2,773
63	199 230 578	1.204,12	3 39 696 032	1	3,631
75	199 230 579	1.995,04	3 39 696 632	1	8,100
90	199 230 580	2.495,11	3 39 696 632	1	10,800
110	199 230 581	2.935,95	3 39 696 632	1	16,500

d (mm)	D (mm)	H (mm)	H1 (mm)	H2 (mm)	H5 (mm)	L (mm)	L1 (mm)	L2 (mm)	L4 (mm)	L5 (mm)	L6 (mm)	L7 (mm)	z (mm)
16	50	159	27	62	77	92	194	56	25	261	76	48	64
20	50	159	27	62	77	95	194	56	25	261	76	48	64
25	58	168	30	71	77	110	194	65	25	261	76	48	72
32	68	168	36	71	77	123	194	71	25	261	76	48	79
40	84	202	44	84	99	146	224	85	45	305	95	59	94
50	97	202	51	84	99	157	224	89	45	305	95	59	95

<b>d</b>	<b>D</b>	<b>H</b>	<b>H1</b>	<b>H2</b>	<b>H5</b>	<b>L</b>	<b>L1</b>	<b>L2</b>	<b>L4</b>	<b>L5</b>	<b>L6</b>	<b>L7</b>	<b>z</b>
(mm)	(mm)	(mm)	(mm)	(mm)	(mm)	(mm)	(mm)	(mm)	(mm)	(mm)	(mm)	(mm)	(mm)
63	124	225	64	106	99	183	224	101	45	305	95	59	107
75	166	262	85	156	70	233		136	70	276	65		144
90	200	281	105	168	78	254		141	70	341	72		151
110	238	292	123	175	86	301		164	120	369	80		174



PF 3 39 696 032



**Kugelhahn Typ 230 PVC-C FO (Federkraft öffnend)  
Ohne Handbetätigung  
Mit Losflanschen PP-St metrisch**

**Ausführung:**

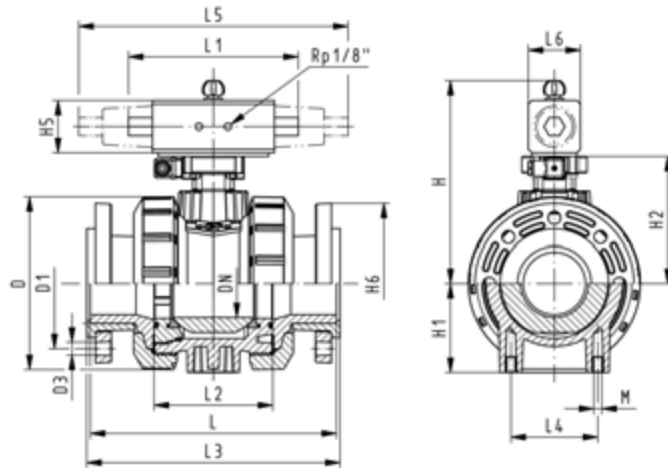
- Kontrollzeit 90°<) 1-2s
- Zuordnung der Antriebe: PA11 (DN10/15-25), PA21 (DN32-50), PA30 (DN65), PA40 (DN80), PA40 (DN100)
- Radial ein- und ausbaubar
- Integrierte Gewindebuchsen für die Befestigung der Armatur
- Baulänge nach EN 558
- Anschluss Dimension: ISO 7005, EN 1092, BS 4504, DIN 2501

**Option:**

- Armatur individuell konfigurierbar (siehe Bestellformular)

d (mm)	DN (mm)	PN (bar)	kv-Wert ( $\Delta p=1$ bar) (L/min)	EPDM Code	EUR	FKM Code	EUR	SP	Gewicht (kg)
75	65	10	5000	199 234 629	2.133,78	199 234 639	2.274,70	1	12,300
90	80	10	7000	199 234 630	2.676,95	199 234 640	2.853,97	1	15,800
110	100	10	11000	199 234 631	3.177,48	199 234 641	3.388,92	1	23,200

d (mm)	D (mm)	H (mm)	H1 (mm)	H2 (mm)	H5 (mm)	H6 (mm)	L (mm)	L2 (mm)	L3 (mm)	L4 (mm)	L5 (mm)	L6 (mm)
75	166	262	85	156	70	93	284	136	290	70	276	65
90	200	281	105	168	78	100	300	141	310	70	341	72
110	238	292	123	175	86	110	340	164	350	120	369	80





DN10/15 - 50

**Kugelhahn Typ 230 PVC-C DA (Doppelt wirkend)**  
**Mit Handbetätigung**  
**Mit Klebemuffen metrisch**

**Ausführung:**

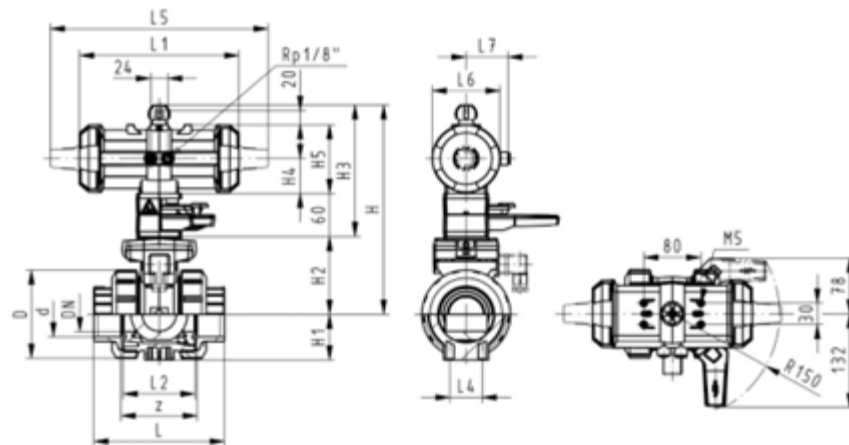
- Aufgebaut mit pneumatischem Antrieb PA11 (DN10/15-25), PA21 (DN32-50)
- Kontrollzeit 90°<) 1-2s
- Radial ein- und ausbaubar
- Integrierte Gewindebuchsen für die Befestigung der Armatur

**Option:**

- Armatur individuell konfigurierbar (siehe Bestellformular)

d (mm)	DN (mm)	PN (bar)	kv-Wert ( $\Delta p=1$ bar) (l/min)	EPDM Code	EUR	FKM Code	EUR	SP	Gewicht (kg)
16	10	10	70	199 230 482	997,52	199 230 492	1.006,73	1	1,459
20	15	10	185	199 230 483	997,52	199 230 493	1.009,36	1	1,459
25	20	10	350	199 230 484	1.017,27	199 230 494	1.039,64	1	1,576
32	25	10	700	199 230 485	1.058,05	199 230 495	1.080,41	1	1,700
40	32	10	1000	199 230 486	1.088,32	199 230 496	1.117,26	1	2,751
50	40	10	1600	199 230 487	1.127,81	199 230 497	1.160,70	1	3,073
63	50	10	3100	199 230 488	1.183,06	199 230 498	1.242,29	1	3,931

d (mm)	D (mm)	H (mm)	H1 (mm)	H2 (mm)	H3 (mm)	H4 (mm)	H5 (mm)	L (mm)	L1 (mm)	L2 (mm)	L4 (mm)	L5 (mm)	L6 (mm)	L7 (mm)	z (mm)
16	50	230	27	62	168	40	77	92	194	56	25	261	76	48	64
20	50	230	27	62	168	40	77	95	194	56	25	261	76	48	64
25	58	239	30	71	168	40	77	110	194	65	25	261	76	48	72
32	68	239	36	71	168	40	77	123	194	71	25	261	76	48	79
40	84	271	44	84	187	51	99	146	224	85	45	305	95	59	94
50	97	271	51	84	187	51	99	157	224	89	45	305	95	59	95
63	124	293	64	106	187	51	99	183	224	101	45	305	95	59	107





DN10/15 - 50



**Kugelhahn Typ 230 PVC-C DA (Doppelt wirkend)  
Ohne Handbetätigung  
Mit Klebemuffen metrisch**

**Ausführung:**

- Kontrollzeit 90°< 1-2s
- Zuordnung der Antriebe: PA11 (DN10/15-25), PA21 (DN32-50), PA35 (DN65), PA40 (DN80), PA45 (DN100)
- Radial ein- und ausbaubar
- Integrierte Gewindebuchsen für die Befestigung der Armatur

**Option:**

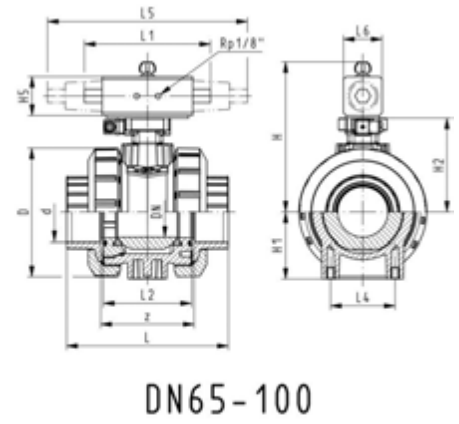
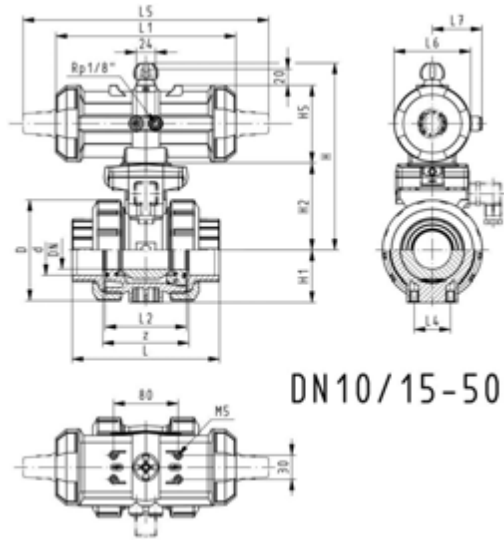
- Armatur individuell konfigurierbar (siehe Bestellformular)

d (mm)	DN (mm)	PN (bar)	kv-Wert (Δp=1 bar) (l/min)	EPDM Code	EUR	PF
16	10	10	70	199 230 602	850,12	3 39 696 032
20	15	10	185	199 230 603	851,45	3 39 696 032
25	20	10	350	199 230 604	876,44	3 39 696 032
32	25	10	700	199 230 605	905,41	3 39 696 032
40	32	10	1000	199 230 606	943,57	3 39 696 032
50	40	10	1600	199 230 607	981,71	3 39 696 032
63	50	10	3100	199 230 608	1.031,72	3 39 696 032
75	65	10	5000	199 230 609	1.688,40	3 39 696 632
90	80	10	7000	199 230 610	2.071,36	3 39 696 632
110	100	10	11000	199 230 611	2.483,27	3 39 696 632

d (mm)	FKM Code	EUR	PF	SP	Gewicht (kg)
16	199 230 612	863,29	3 39 696 032	1	1,159
20	199 230 613	865,91	3 39 696 032	1	1,159
25	199 230 614	893,56	3 39 696 032	1	1,276
32	199 230 615	930,40	3 39 696 032	1	1,400
40	199 230 616	975,15	3 39 696 032	1	1,738
50	199 230 617	1.017,27	3 39 696 032	1	1,991
63	199 230 618	1.100,16	3 39 696 032	1	3,631
75	199 230 619	1.792,36	3 39 696 632	1	7,000
90	199 230 620	2.200,33	3 39 696 632	1	10,200
110	199 230 621	2.638,54	3 39 696 632	1	14,700

d (mm)	D (mm)	H (mm)	H1 (mm)	H2 (mm)	H5 (mm)	L (mm)	L1 (mm)	L2 (mm)	L4 (mm)	L5 (mm)	L6 (mm)	L7 (mm)	z (mm)
16	50	159	27	62	77	92	194	56	25	261	76	48	64
20	50	159	27	62	77	95	194	56	25	261	76	48	64
25	58	168	30	71	77	110	194	65	25	261	76	48	72
32	68	168	36	71	77	123	194	71	25	261	76	48	79
40	84	202	44	84	99	146	224	85	45	305	95	59	94
50	97	202	51	84	99	157	224	89	45	305	95	59	95

<b>d</b>	<b>D</b>	<b>H</b>	<b>H1</b>	<b>H2</b>	<b>H5</b>	<b>L</b>	<b>L1</b>	<b>L2</b>	<b>L4</b>	<b>L5</b>	<b>L6</b>	<b>L7</b>	<b>z</b>
(mm)	(mm)	(mm)	(mm)	(mm)	(mm)	(mm)	(mm)	(mm)	(mm)	(mm)	(mm)	(mm)	(mm)
63	124	225	64	106	99	183	224	101	45	305	95	59	107
75	166	257	85	156	66	233	144	136	70		60		144
90	200	274	105	168	70	254	152	141	70		65		151
110	238	273	123	175	78	301	169	164	120		72		174



**Kugelhahn Typ 230 PVC-C DA (Doppelt wirkend)  
Ohne Handbetätigung  
Mit Losflanschen PP-St metrisch**



**Ausführung:**

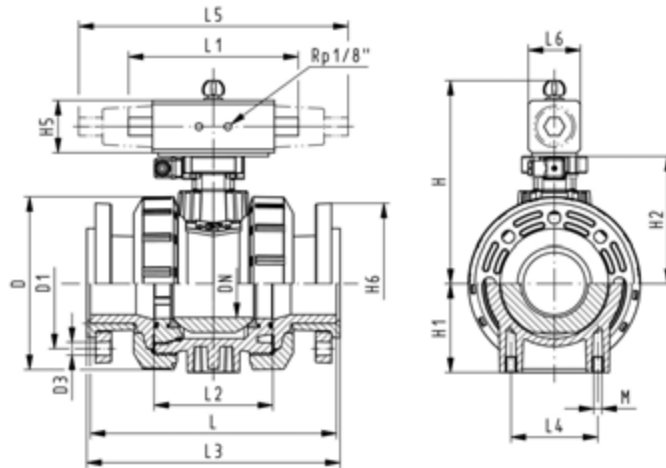
- Kontrollzeit 90°<) 1-2s
- Zuordnung der Antriebe: PA11 (DN10/15-25), PA21 (DN32-50), PA35 (DN65), PA40 (DN80), PA45 (DN100)
- Radial ein- und ausbaubar
- Integrierte Gewindebuchsen für die Befestigung der Armatur
- Baulänge nach EN 558
- Anschluss Dimension: ISO 7005, EN 1092, BS 4504, DIN 2501

**Option:**

- Armatur individuell konfigurierbar (siehe Bestellformular)

d (mm)	DN (mm)	PN (bar)	kv-Wert ( $\Delta p=1$ bar) (L/min)	EPDM Code	EUR	FKM Code	EUR	SP	Gewicht (kg)
75	65	10	5000	199 234 649	1.931,60	199 234 659	2.072,50	1	11,100
90	80	10	7000	199 234 650	2.382,77	199 234 660	2.559,77	1	15,100
110	100	10	11000	199 234 651	2.877,33	199 234 661	3.088,72	1	21,500

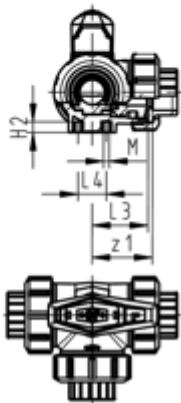
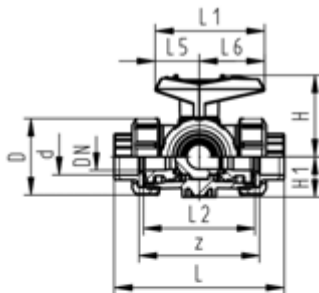
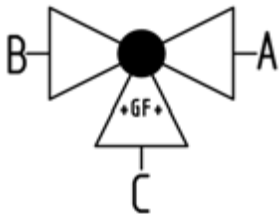
d (mm)	D (mm)	H (mm)	H1 (mm)	H2 (mm)	H5 (mm)	H6 (mm)	L (mm)	L1 (mm)	L2 (mm)	L3 (mm)	L4 (mm)	L6 (mm)
75	166	257	85	156	66	93	284	144	136	290	70	60
90	200	274	105	168	70	100	300	152	141	310	70	65
110	238	273	123	175	78	110	340	169	164	350	120	72



# 3-Wege-Kugelhahn Typ 543 horizontal/L-Bohrung

PF 2 32 002 801

## 3-Weg Kugelhahn Typ 543 PVC-C Horizontal/L-Bohrung Mit Klebemuffen metrisch



### Ausführung:

- Radial ein- und ausbaubar (Anschlussstück und Überwurfmutter sind kompatibel zu Typ 546)
- Kugeldichtung PTFE
- Nachrüstbar mit elektrischem oder pneumatischem Stellantrieb
- Stellbereich 360° ohne Hebelanschlag
- Anschlag für Stellbereich 90° beigelegt, in verschiedenen Positionen optional aufsteckbar
- Integrierte Gewindebuchsen für die Befestigung der Armatur
- Auslieferungszustand A-C geöffnet, siehe Schaltschema

d (mm)	DN (mm)	PN (bar)	kv-Wert ( $\Delta p=1$ bar) (l/min)	EPDM Code	EUR	FKM Code	EUR	SP	Gewicht (kg)
16	10	10	50	163 543 001	160,79	163 543 011	172,50	1	0,265
20	15	10	75	163 543 002	160,79	163 543 012	172,50	1	0,272
25	20	10	150	163 543 003	182,09	163 543 013	196,02	1	0,391
32	25	10	280	163 543 004	214,96	163 543 014	233,90	1	0,598
40	32	10	480	163 543 005	263,33	163 543 015	280,95	1	1,018
50	40	10	620	163 543 006	283,06	163 543 016	321,97	1	1,509
63	50	10	1230	163 543 007	355,91	163 543 017	428,48	1	2,938

d (mm)	D (mm)	H (mm)	H1 (mm)	H2 (mm)	L (mm)	L1 (mm)	L2 (mm)	L3 (mm)	L4 (mm)	L5 (mm)	L6 (mm)	M (mm)	z (mm)	z1 (mm)
16	50	57	28	8	109	77	73	36	25	32	45	6	81	40
20	50	57	28	8	112	77	73	36	25	32	45	6	81	40
25	58	67	32	8	131	97	86	43	25	39	58	6	94	47
32	68	73	36	8	151	97	99	50	25	39	58	6	107	54
40	84	90	45	9	181	128	120	60	45	54	74	8	130	65
50	97	97	51	9	205	128	137	69	45	54	74	8	143	72
63	124	116	65	9	261	152	179	89	45	66	87	8	185	92

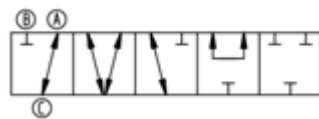
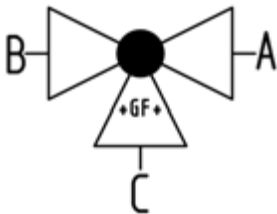
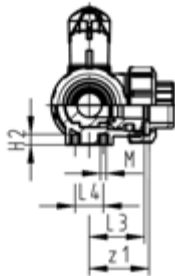
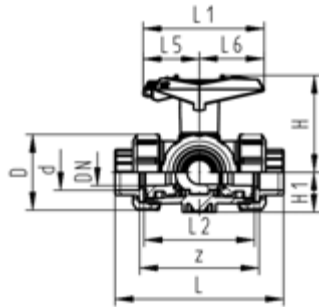


**3-Weg Kugelhahn Typ 543 PVC-C**  
**Horizontal/L-Bohrung**  
**abschliessbar**  
**Mit Klebemuffen metrisch**



**Ausführung:**

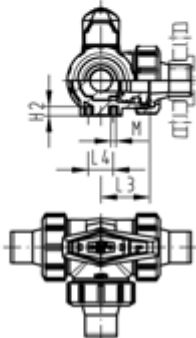
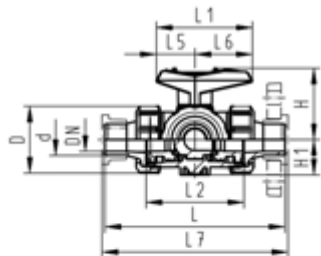
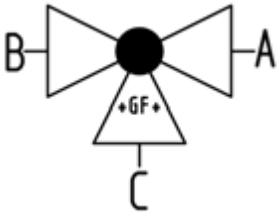
- Radial ein- und ausbaubar (Anschlussteil und Überwurfmutter sind kompatibel zu Typ 546)
- Kugeldichtung PTFE
- Nachrüstbar mit elektrischem oder pneumatischem Stellantrieb
- Stellbereich 360° ohne Hebelanschlag
- Integrierte Gewindebuchsen für die Befestigung der Armatur
- Multifunktionshebel rot mit Rasterstellung 45°, abschliessbar
- Auslieferungszustand A-C geöffnet, siehe Schaltschema



d (mm)	DN (mm)	PN (bar)	kv-Wert ( $\Delta p=1$ bar) (l/min)	EPDM Code	EUR	FKM Code	EUR	SP	Gewicht (kg)
16	10	10	50	163 543 381	200,23	163 543 391	211,02	1	0,281
20	15	10	75	163 543 382	200,23	163 543 392	211,02	1	0,287
25	20	10	150	163 543 383	224,81	163 543 393	239,82	1	0,410
32	25	10	280	163 543 384	262,55	163 543 394	281,21	1	0,616
40	32	10	480	163 543 385	317,12	163 543 395	335,52	1	1,043
50	40	10	620	163 543 386	339,87	163 543 396	381,01	1	1,534
63	50	10	1230	163 543 387	417,97	163 543 397	460,27	1	2,972

d (mm)	D (mm)	H (mm)	H1 (mm)	H2 (mm)	L (mm)	L1 (mm)	L2 (mm)	L3 (mm)	L4 (mm)	L5 (mm)	L6 (mm)	M (mm)	z (mm)	z1 (mm)
16	50	79	28	8	109	87	73	36	25	42	45	6	81	40
20	50	79	28	8	112	87	73	36	25	42	45	6	81	40
25	58	88	32	8	131	108	86	43	25	50	58	6	94	47
32	68	94	36	8	151	108	99	50	25	50	58	6	107	54
40	84	113	45	9	181	141	120	60	45	66	75	8	130	65
50	97	119	51	9	205	141	137	69	45	66	75	8	143	72
63	124	141	65	9	261	165	179	89	45	78	87	8	185	92

**3-Weg Kugelhahn Typ 543 PVC-C**  
**Horizontal/L-Bohrung**  
**Mit Klebestutzen metrisch**



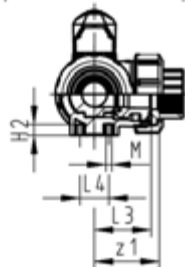
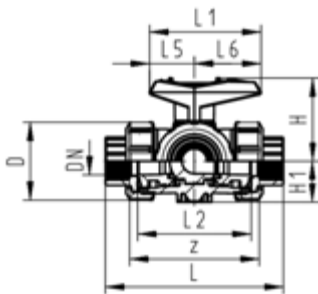
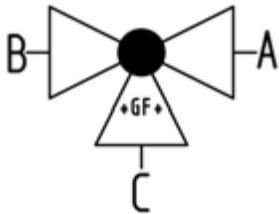
**Ausführung:**

- Radial ein- und ausbaubar (Anschlussstück und Überwurfmutter sind kompatibel zu Typ 546)
- Kugeldichtung PTFE
- Nachrüstbar mit elektrischem oder pneumatischem Stellantrieb
- Stellbereich 360° ohne Hebelanschlag
- Anschlag für Stellbereich 90° beigelegt, in verschiedenen Positionen optional aufsteckbar
- Integrierte Gewindebuchsen für die Befestigung der Armatur
- Auslieferungszustand A-C geöffnet, siehe Schaltschema

d (mm)	DN (mm)	PN (bar)	kv-Wert ( $\Delta p=1$ bar) (l/min)	EPDM Code	EUR	FKM Code	EUR	SP	Gewicht (kg)
16	10	10	50	163 543 021	160,79	163 543 031	172,50	1	0,272
20	15	10	75	163 543 022	160,79	163 543 032	172,50	1	0,282
25	20	10	150	163 543 023	182,09	163 543 033	190,64	1	0,408
32	25	10	280	163 543 024	214,96	163 543 034	233,90	1	0,624
40	32	10	480	163 543 025	263,33	163 543 035	280,95	1	1,041
50	40	10	620	163 543 026	283,06	163 543 036	321,97	1	1,578
63	50	10	1230	163 543 027	355,91	163 543 037	428,48	1	3,075

d (mm)	D (mm)	H (mm)	H1 (mm)	H2 (mm)	L (mm)	L1 (mm)	L2 (mm)	L3 (mm)	L4 (mm)	L5 (mm)	L6 (mm)	L7 (mm)	M (mm)
16	50	57	28	8	131	77	73	36	25	32	45	137	6
20	50	57	28	8	141	77	73	36	25	32	45	147	6
25	58	67	32	8	165	97	86	43	25	39	58	171	6
32	68	73	36	8	182	97	99	50	25	39	58	188	6
40	84	90	45	9	209	128	120	60	45	54	74	215	8
50	97	97	51	9	242	128	137	69	45	54	74	248	8
63	124	116	65	9	302	152	179	89	45	66	87	308	8

**3-Weg Kugelhahn Typ 543 PVC-C**  
**Horizontal/L-Bohrung**  
**Mit Gewindemuffen Rp**



**Ausführung:**

- Radial ein- und ausbaubar (Anschlussstück und Überwurfmutter sind kompatibel zu Typ 546)
- Kugeldichtung PTFE
- Nachrüstbar mit elektrischem oder pneumatischem Stellantrieb
- Stellbereich 360° ohne Hebelanschlag
- Anschlag für Stellbereich 90° beigelegt, in verschiedenen Positionen optional aufsteckbar
- Integrierte Gewindebuchsen für die Befestigung der Armatur
- Auslieferungszustand A-C geöffnet, siehe Schaltschema

Rp (inch)	DN (mm)	PN (bar)	kv-Wert ( $\Delta p=1$ bar) (l/min)	EPDM Code	EUR	FKM Code	EUR	SP	Gewicht (kg)
3/8	10	10	50	163 543 041	170,26	163 543 051	179,73	1	0,265
1/2	15	10	75	163 543 042	170,26	163 543 052	179,73	1	0,272
3/4	20	10	150	163 543 043	201,81	163 543 053	206,68	1	0,391
1	25	10	280	163 543 044	225,34	163 543 054	245,59	1	0,598
1 1/4	32	10	480	163 543 045	275,04	163 543 055	296,19	1	1,018
1 1/2	40	10	620	163 543 046	298,44	163 543 056	339,60	1	1,509
2	50	10	1230	163 543 047	373,91	163 543 057	415,05	1	2,938

Rp (inch)	D (mm)	H (mm)	H1 (mm)	H2 (mm)	L (mm)	L1 (mm)	L2 (mm)	L3 (mm)	L4 (mm)	L5 (mm)	L6 (mm)	M (mm)	z (mm)	z1 (mm)
3/8	50	57	28	8	113	77	73	36	25	32	45	6	87	43
1/2	50	57	28	8	116	77	73	36	25	32	45	6	85	42
3/4	58	67	32	8	135	97	86	43	25	39	58	6	100	50
1	68	73	36	8	155	97	99	50	25	39	58	6	113	57
1 1/4	84	90	45	9	179	128	120	60	45	54	74	8	134	67
1 1/2	97	97	51	9	201	128	137	69	45	54	74	8	155	78
2	124	116	65	9	255	152	179	89	45	66	87	8	199	99

# 3-Weg Kugelhahn Typ 167 elektrisch, horizontal/L-Bohrung

PF 3 39 980 032



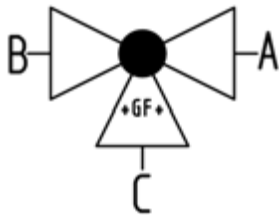
**3-Weg Kugelhahn Typ 167 PVC-C**  
**Horizontal/L-Bohrung 100-230V**  
**Mit integrierter Handnotbetätigung**  
**Mit Klebemuffen metrisch**

**Ausführung:**

- Spannung 100 - 230V, 50-60 Hz
- Werkseingestellt Stellbereich 90°<
- Grundstellung A-C geöffnet, betätigte Stellung B-C geöffnet, siehe Schaltschema
- Andere Positionen sind möglich mit Endschalter
- Heizung integriert, Rückmeldung Auf/Zu/Mitte
- Integrierte Gewindebuchsen für die Befestigung der Armatur

**Option:**

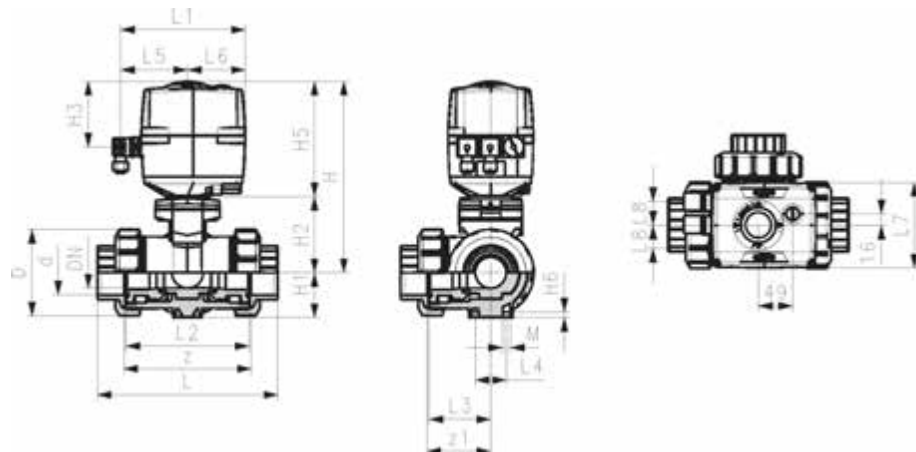
- Optionales Zubehör: Rückstelleinheit mit integrierter Batterie, Überwachungskarte, Stellungsregler, Feldbusanbindung



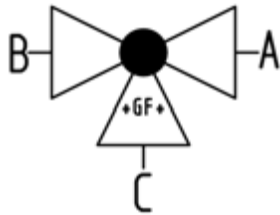
d (mm)	DN (mm)	PN (bar)	kv-Wert (Δp=1 bar) (l/min)	EA	EPDM Code	EUR	FKM Code	EUR	Gewicht (kg)
16	10	10	50	EA25	<b>199 167 102</b>	<b>1.494,15</b>	<b>199 167 112</b>	<b>1.506,20</b>	2,143
20	15	10	75	EA25	<b>199 167 103</b>	<b>1.500,19</b>	<b>199 167 113</b>	<b>1.512,23</b>	2,149
25	20	10	150	EA25	<b>199 167 104</b>	<b>1.527,37</b>	<b>199 167 114</b>	<b>1.539,41</b>	2,287
32	25	10	280	EA25	<b>199 167 105</b>	<b>1.569,59</b>	<b>199 167 115</b>	<b>1.584,69</b>	2,493
40	32	10	480	EA25	<b>199 167 106</b>	<b>1.593,75</b>	<b>199 167 116</b>	<b>1.614,88</b>	2,950
50	40	10	620	EA25	<b>199 167 107</b>	<b>1.771,83</b>	<b>199 167 117</b>	<b>1.820,13</b>	3,441
63	50	10	1230	EA25	<b>199 167 108</b>	<b>1.832,21</b>	<b>199 167 118</b>	<b>1.889,58</b>	4,916

D	H	H1	H2	H3	H5	H6	L	L1	L2	L3	L4	L5	L6	L7	L8
(mm)	(mm)	(mm)	(mm)	(mm)	(mm)	(mm)	(mm)	(mm)	(mm)	(mm)	(mm)	(mm)	(mm)	(mm)	(mm)
50	231	28	64	94	167	8	109	180	73	36	25	97	83	122	33
50	231	28	64	94	167	8	112	180	73	36	25	97	83	122	33
58	240	32	73	94	167	8	131	180	86	43	25	97	83	122	33
68	240	36	73	94	167	8	151	180	99	50	25	97	83	122	33
84	251	45	84	94	167	9	181	180	120	60	45	97	83	122	33
97	251	51	84	94	167	9	205	180	137	69	45	97	83	122	33
124	273	65	106	94	167	9	261	180	179	89	45	97	83	122	33

M	z	z1
(mm)	(mm)	(mm)
6	81	40
6	81	40
6	94	47
6	107	54
8	130	65
8	143	72
8	185	92



**3-Weg Kugelhahn Typ 167 PVC-C**  
**Horizontal/L-Bohrung 24V**  
**Mit integrierter Handnotbetätigung**  
**Mit Klebemuffen metrisch**



**Ausführung:**

- Spannung 24V AC/DC
- Werkseingestellt Stellbereich 90°<
- Grundstellung A-C geöffnet, betätigte Stellung B-C geöffnet, siehe Schaltschema
- Andere Positionen sind möglich mit Endschalter
- Heizung integriert, Rückmeldung Auf/Zu/Mitte
- Integrierte Gewindebuchsen für die Befestigung der Armatur

**Option:**

- Optionales Zubehör: Rückstelleinheit mit integrierter Batterie, Überwachungskarte, Stellungsregler, Feldbusanbindung

d (mm)	DN (mm)	PN (bar)	kv-Wert ( $\Delta p=1$ bar) (l/min)	EA	EPDM Code	EUR	SP	Gewicht (kg)
16	10	10	50	EA25	<b>199 167 262</b>	<b>1.494,15</b>	1	2,143
20	15	10	75	EA25	<b>199 167 263</b>	<b>1.500,19</b>	1	2,149
25	20	10	150	EA25	<b>199 167 264</b>	<b>1.527,37</b>	1	2,287
32	25	10	280	EA25	<b>199 167 265</b>	<b>1.569,59</b>	1	2,493
40	32	10	480	EA25	<b>199 167 266</b>	<b>1.593,75</b>	1	2,950
50	40	10	620	EA25	<b>199 167 267</b>	<b>1.771,83</b>	1	3,766
63	50	10	1230	EA25	<b>199 167 268</b>	<b>1.832,21</b>	1	4,916

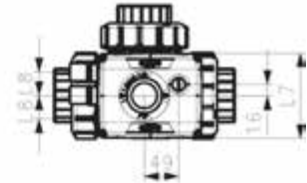
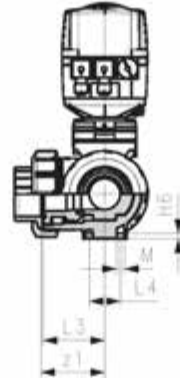
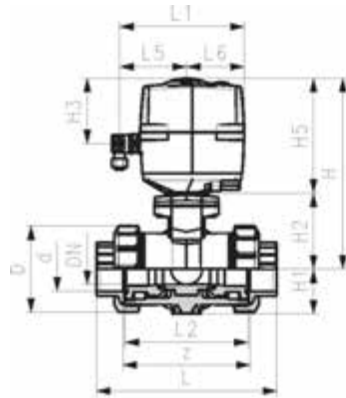
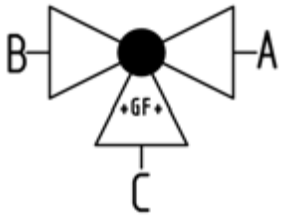
d (mm)	FKM Code	EUR	SP	Gewicht (kg)
16	<b>199 167 272</b>	<b>1.506,20</b>	1	2,143
20	<b>199 167 273</b>	<b>1.512,23</b>	1	2,149
25	<b>199 167 274</b>	<b>1.539,41</b>	1	2,287
32	<b>199 167 275</b>	<b>1.584,69</b>	1	2,493
40	<b>199 167 276</b>	<b>1.614,88</b>	1	2,950
50	<b>199 167 277</b>	<b>1.820,13</b>	1	3,441
63	<b>199 167 278</b>	<b>1.889,58</b>	1	4,916

d (mm)	D (mm)	H (mm)	H1 (mm)	H2 (mm)	H3 (mm)	H5 (mm)	H6 (mm)	L (mm)	L1 (mm)	L2 (mm)	L3 (mm)	L4 (mm)	L5 (mm)	L6 (mm)	L7 (mm)
16	50	231	28	64	94	167	8	109	180	73	36	25	97	83	122
20	50	231	28	64	94	167	8	112	180	73	36	25	97	83	122
25	58	240	32	73	94	167	8	131	180	86	43	25	97	83	122
32	68	240	36	73	94	167	8	151	180	99	50	25	97	83	122
40	84	251	45	84	94	167	9	181	180	120	60	45	97	83	122
50	97	251	51	84	94	167	9	205	180	137	69	45	97	83	122
63	124	273	65	106	94	167	9	261	180	179	89	45	97	83	122

d (mm)	L8 (mm)	M	z (mm)	z1 (mm)
16	33	6	81	40
20	33	6	81	40
25	33	6	94	47

PF 3 39 980 032

<b>d</b> (mm)	<b>L8</b> (mm)	<b>M</b>	<b>z</b> (mm)	<b>z1</b> (mm)
32	33	6	107	54
40	33	8	130	65
50	33	8	143	72
63	33	8	185	92



# 3-Wege Kugelhahn Typ 285, pneumatisch, horizontal/L-Bohrung

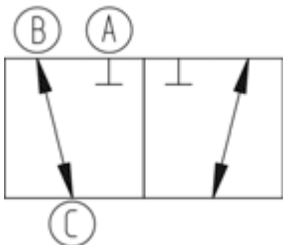
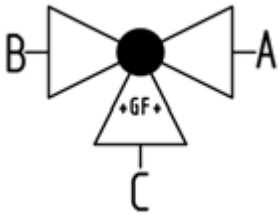
PF 3 39 981 032



**3-Weg Kugelhahn Typ 285 PVC-C**  
**Horizontal/L-Bohrung**  
**Ohne Handbetätigung**  
**Mit Klebemuffen metrisch**

**Ausführung:**

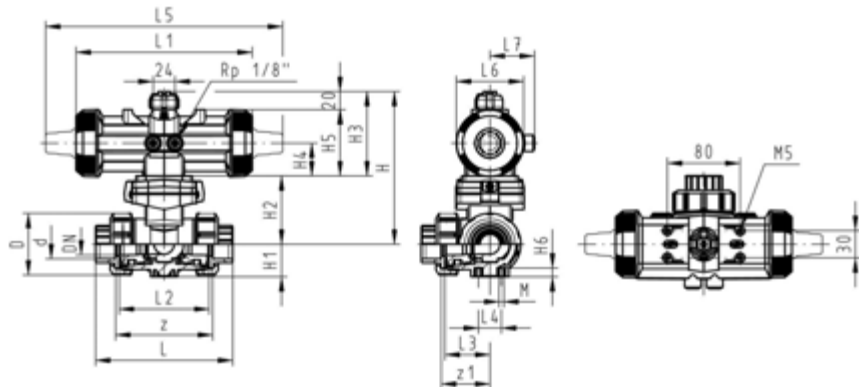
- Aufgebaut mit pneumatischem Antrieb PA11 (DN10/15-25), PA21 (DN32-50)
- FC bezieht sich auf Antrieb drucklos geschlossen
- Grundstellung B-C geöffnet, betätigte Stellung A-C geöffnet, siehe Schaltschema
- Kontrollzeit 90°< 1-3 s
- Radial ein- und ausbaubar
- Integrierte Gewindebuchsen für die Befestigung der Armatur



d (mm)	DN (mm)	PN (bar)	kv-Wert (Δp=1 bar) (l/min)	EPDM Code	EUR	FKM Code	EUR	SP	Gewicht (kg)
16	10	10	50	199 285 102	1.050,16	199 285 112	1.058,05	1	1,136
20	15	10	75	199 285 103	1.060,69	199 285 113	1.068,19	1	1,142
25	20	10	150	199 285 104	1.102,80	199 285 114	1.110,50	1	1,280
32	25	10	280	199 285 105	1.122,53	199 285 115	1.134,38	1	1,486
40	32	10	480	199 285 106	1.225,17	199 285 116	1.249,30	1	2,619
50	40	10	620	199 285 107	1.264,65	199 285 117	1.300,19	1	3,110
63	50	10	1230	199 285 108	1.333,10	199 285 118	1.379,08	1	4,585

d (mm)	D (mm)	H (mm)	H1 (mm)	H2 (mm)	H3 (mm)	H4 (mm)	H5 (mm)	H6 (mm)	L (mm)	L1 (mm)	L2 (mm)	L3 (mm)	L4 (mm)	L5 (mm)	L6 (mm)
16	50	159	28	62	97	40	77	8	109	194	73	36	25	261	76
20	50	159	28	62	97	40	77	8	112	194	73	36	25	261	76
25	58	168	32	71	97	40	77	8	131	194	86	43	25	261	76
32	68	168	36	71	97	40	77	8	151	194	99	50	25	261	76
40	84	203	45	84	119	51	99	9	181	224	120	60	45	305	95
50	97	203	51	84	119	51	99	9	205	224	137	69	45	305	95
63	124	225	65	106	119	51	99	9	261	224	179	89	45	305	95

d (mm)	L7 (mm)	M (mm)	z (mm)	z1 (mm)
16	48	6	81	40
20	48	6	81	40
25	48	6	94	47
32	48	6	107	54
40	59	8	130	65
50	59	8	143	72
63	59	8	185	92

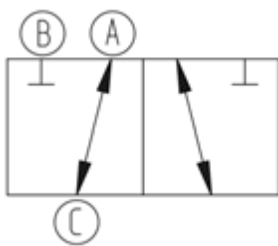
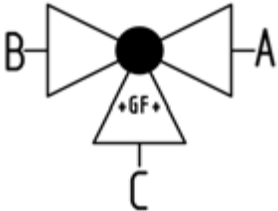




**3-Weg Kugelhahn Typ 285 PVC-C**  
**Horizontal/L-Bohrung DA (Doppelt wirkend)**  
**Ohne Handbetätigung**  
**Mit Klebemuffen metrisch**

**Ausführung:**

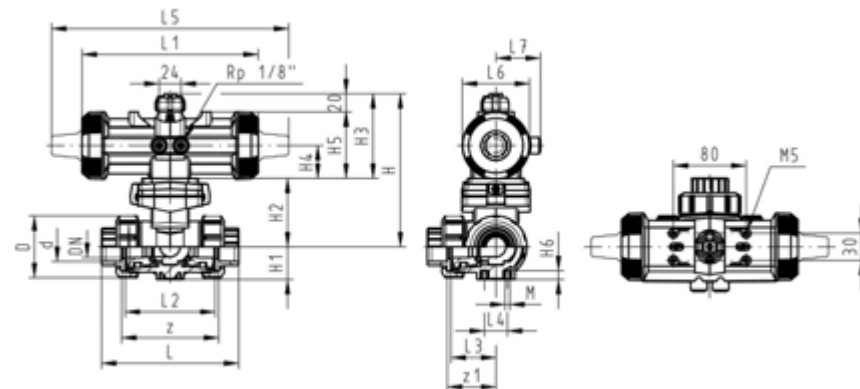
- Aufgebaut mit pneumatischem Antrieb PA11 (DN10/15-25), PA21 (DN32-50)
- Grundstellung A-C geöffnet, betätigte Stellung B-C geöffnet, siehe Schaltschema
- Kontrollzeit 90°< 1-3 s
- Radial ein- und ausbaubar
- Integrierte Gewindebuchsen für die Befestigung der Armatur



d (mm)	DN (mm)	PN (bar)	kv-Wert (Δp=1 bar) (l/min)	EPDM Code	EUR	FKM Code	EUR	SP	Gewicht (kg)
16	10	10	50	199 285 282	993,05	199 285 292	1.005,14	1	0,945
20	15	10	75	199 285 283	1.008,17	199 285 293	1.020,26	1	0,952
25	20	10	150	199 285 284	1.044,37	199 285 294	1.053,44	1	1,090
32	25	10	280	199 285 285	1.062,48	199 285 295	1.074,59	1	1,296
40	32	10	480	199 285 286	1.150,01	199 285 296	1.168,16	1	2,195
50	40	10	620	199 285 287	1.183,06	199 285 297	1.222,43	1	2,686
63	50	10	1230	199 285 288	1.254,14	199 285 298	1.303,98	1	4,161

d (mm)	D (mm)	H (mm)	H1 (mm)	H2 (mm)	H3 (mm)	H4 (mm)	H5 (mm)	H6 (mm)	L (mm)	L1 (mm)	L2 (mm)	L3 (mm)	L4 (mm)	L5 (mm)	L6 (mm)
16	50	159	28	62	97	40	77	8	109	194	73	36	25	261	76
20	50	159	28	62	97	40	77	8	112	194	73	36	25	261	76
25	58	168	32	71	97	40	77	8	131	194	86	43	25	261	76
32	68	168	36	71	97	40	77	8	151	194	99	50	25	261	76
40	84	203	45	84	119	51	99	9	181	224	120	60	45	305	95
50	97	203	51	84	119	51	99	9	205	224	137	69	45	305	95
63	124	225	65	106	119	51	99	9	261	224	179	89	45	305	95

d (mm)	L7 (mm)	M	z (mm)	z1 (mm)
16	48	6	81	40
20	48	6	81	40
25	48	6	94	47
32	48	6	107	54
40	59	8	130	65
50	59	8	143	72
63	59	8	185	92

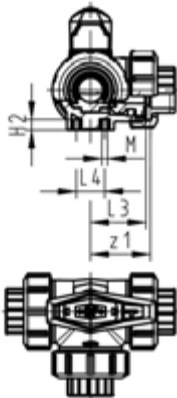
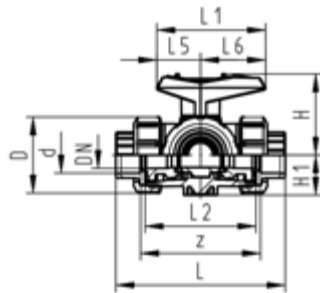
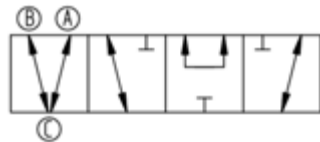
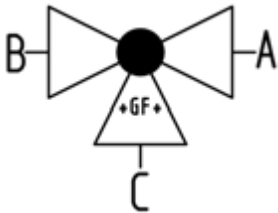




# 3-Wege-Kugelhahn Typ 543 horizontal, T-Bohrung

PF 2 32 002 801

## 3-Weg Kugelhahn Typ 543 PVC-C Horizontal/T-Bohrung Mit Klebemuffen metrisch



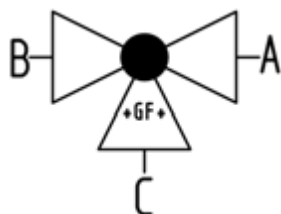
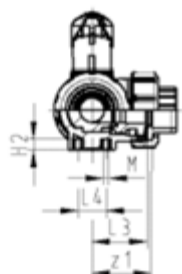
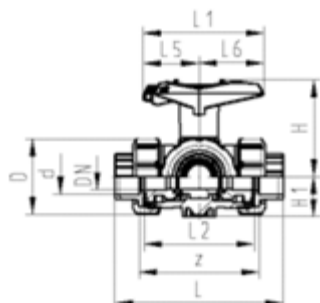
### Ausführung:

- Radial ein- und ausbaubar (Anschlussteil und Überwurfmutter sind kompatibel zu Typ 546)
- Kugeldichtung PTFE
- Nachrüstbar mit elektrischem oder pneumatischem Stellantrieb
- Stellbereich 360° ohne Hebelanschlag
- Anschlag für Stellbereich 90° beigelegt, in verschiedenen Positionen optional aufsteckbar
- Integrierte Gewindebuchsen für die Befestigung der Armatur
- Auslieferungszustand A-B-C geöffnet, siehe Schaltschema

d (mm)	DN (mm)	PN (bar)	kv-Wert ( $\Delta p=1$ bar) (l/min)	EPDM Code	EUR	FKM Code	EUR	SP	Gewicht (kg)
16	10	10	140	163 543 201	160,79	163 543 211	172,50	1	0,264
20	15	10	200	163 543 202	160,79	163 543 212	172,50	1	0,271
25	20	10	470	163 543 203	182,09	163 543 213	196,02	1	0,389
32	25	10	793	163 543 204	214,96	163 543 214	233,90	1	0,590
40	32	10	1290	163 543 205	263,33	163 543 215	280,95	1	1,007
50	40	10	1910	163 543 206	283,06	163 543 216	321,97	1	1,487
63	50	10	3100	163 543 207	355,91	163 543 217	395,07	1	2,889

d (mm)	D (mm)	H (mm)	H1 (mm)	H2 (mm)	L (mm)	L1 (mm)	L2 (mm)	L3 (mm)	L4 (mm)	L5 (mm)	L6 (mm)	M (mm)	z (mm)	z1 (mm)
16	50	57	28	8	109	77	73	36	25	32	45	6	81	40
20	50	57	28	8	112	77	73	36	25	32	45	6	81	40
25	58	67	32	8	131	97	86	43	25	39	58	6	94	47
32	68	73	36	8	151	97	99	50	25	39	58	6	107	54
40	84	90	45	9	181	128	120	60	45	54	74	8	130	65
50	97	97	51	9	205	128	137	69	45	54	74	8	143	72
63	124	116	65	9	261	152	179	89	45	66	87	8	185	92

**3-Weg Kugelhahn Typ 543 PVC-C**  
**Horizontal/T-Bohrung abschliessbar**  
**Mit Klebemuffen metrisch**



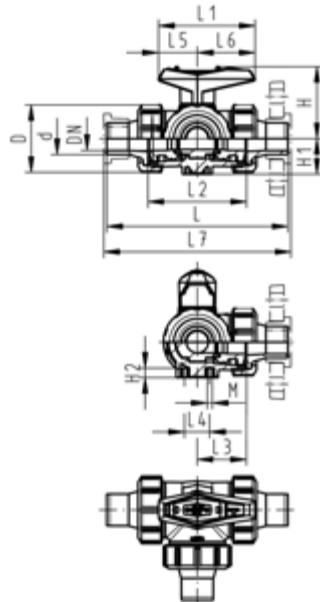
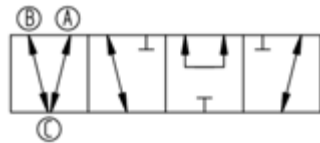
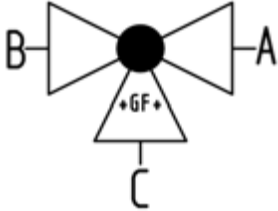
**Ausführung:**

- Radial ein- und ausbaubar (Anschlussstück und Überwurfmutter sind kompatibel zu Typ 546)
- Kugeldichtung PTFE
- Nachrüstbar mit elektrischem oder pneumatischem Stellantrieb
- Stellbereich 360° ohne Hebelanschlag
- Anschlag für Stellbereich 90° beigelegt, in verschiedenen Positionen optional aufsteckbar
- Integrierte Gewindebuchsen für die Befestigung der Armatur
- Multifunktionshebel rot mit Rasterstellung 45°, abschliessbar
- Auslieferungszustand A-B-C geöffnet, siehe Schaltschema

d (mm)	DN (mm)	PN (bar)	kv-Wert ( $\Delta p=1$ bar) (l/min)	EPDM Code	EUR	FKM Code	EUR	SP	Gewicht (kg)
16	10	10	140	163 543 401	200,23	163 543 411	211,02	1	0,280
20	15	10	200	163 543 402	200,23	163 543 412	211,02	1	0,286
25	20	10	470	163 543 403	224,81	163 543 413	239,82	1	0,408
32	25	10	793	163 543 404	262,55	163 543 414	281,21	1	0,609
40	32	10	1290	163 543 405	317,12	163 543 415	335,52	1	1,031
50	40	10	1910	163 543 406	339,87	163 543 416	381,01	1	1,512
63	50	10	3100	163 543 407	417,97	163 543 417	460,27	1	2,923

d (mm)	D (mm)	H (mm)	H1 (mm)	H2 (mm)	L (mm)	L1 (mm)	L2 (mm)	L3 (mm)	L4 (mm)	L5 (mm)	L6 (mm)	M (mm)	z (mm)	z1 (mm)
16	50	79	28	8	109	87	73	36	25	42	45	6	81	40
20	50	79	28	8	112	87	73	36	25	42	45	6	81	40
25	58	88	32	8	131	108	86	43	25	50	58	6	94	47
32	68	94	36	8	151	108	99	50	25	50	58	6	107	54
40	84	113	45	9	181	141	120	60	45	66	75	8	130	65
50	97	119	51	9	205	141	137	69	45	66	75	8	143	72
63	124	141	65	9	261	165	179	89	45	78	87	8	185	92

**3-Weg Kugelhahn Typ 543 PVC-C**  
**Horizontal/T-Bohrung**  
**Mit Klebestutzen metrisch**



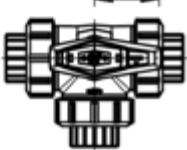
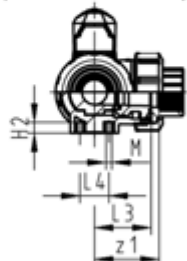
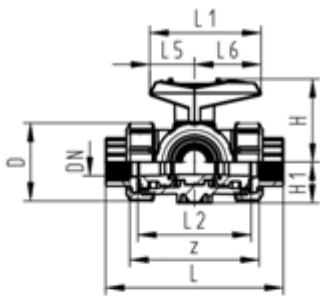
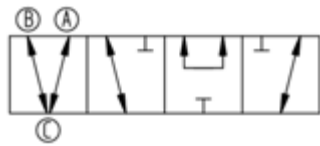
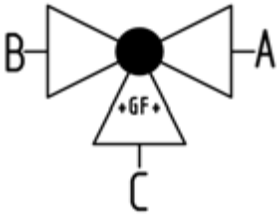
**Ausführung:**

- Radial ein- und ausbaubar (Anschlussstück und Überwurfmutter sind kompatibel zu Typ 546)
- Kugeldichtung PTFE
- Nachrüstbar mit elektrischem oder pneumatischem Stellantrieb
- Stellbereich 360° ohne Hebelanschlag
- Anschlag für Stellbereich 90° beigelegt, in verschiedenen Positionen optional aufsteckbar
- Integrierte Gewindebuchsen für die Befestigung der Armatur
- Auslieferungszustand A-B-C geöffnet, siehe Schaltschema

d (mm)	DN (mm)	PN (bar)	kv-Wert ( $\Delta p=1$ bar) (l/min)	EPDM Code	EUR	FKM Code	EUR	SP	Gewicht (kg)
16	10	10	140	163 543 221	160,79	163 543 231	172,50	1	0,264
20	15	10	200	163 543 222	160,79	163 543 232	172,50	1	0,271
25	20	10	470	163 543 223	182,09	163 543 233	196,02	1	0,389
32	25	10	793	163 543 224	214,96	163 543 234	233,90	1	0,590
40	32	10	1290	163 543 225	263,33	163 543 235	280,95	1	1,007
50	40	10	1910	163 543 226	283,06	163 543 236	321,97	1	1,487
63	50	10	3100	163 543 227	355,91	163 543 237	395,07	1	2,889

d (mm)	D (mm)	H (mm)	H1 (mm)	H2 (mm)	L (mm)	L1 (mm)	L2 (mm)	L3 (mm)	L4 (mm)	L5 (mm)	L6 (mm)	L7 (mm)	M
16	50	57	28	8	131	77	73	36	25	32	45	137	6
20	50	57	28	8	141	77	73	36	25	32	45	147	6
25	58	67	32	8	165	97	86	43	25	39	58	171	6
32	68	73	36	8	182	97	99	50	25	39	58	188	6
40	84	90	45	9	209	128	120	60	45	54	74	215	8
50	97	97	51	9	242	128	137	69	45	54	74	248	8
63	124	116	65	9	302	152	179	89	45	66	87	308	8

**3-Weg Kugelhahn Typ 543 PVC-C**  
**Horizontal/T-Bohrung**  
**Mit Gewindemuffen Rp**



**Ausführung:**

- Radial ein- und ausbaubar (Anschlussstück und Überwurfmutter sind kompatibel zu Typ 546)
- Kugeldichtung PTFE
- Nachrüstbar mit elektrischem oder pneumatischem Stellantrieb
- Stellbereich 360° ohne Hebelanschlag
- Anschlag für Stellbereich 90° beigelegt, in verschiedenen Positionen optional aufsteckbar
- Integrierte Gewindebuchsen für die Befestigung der Armatür
- Auslieferungszustand A-B-C geöffnet, siehe Schaltschema

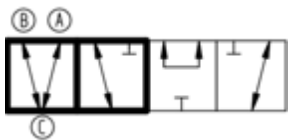
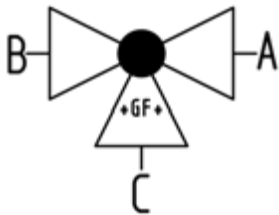
Rp	DN	PN	kv-Wert	EPDM	EUR	FKM	EUR	SP	Gewicht
(inch)	(mm)	(bar)	( $\Delta p=1$ bar)	Code		Code			(kg)
			(l/min)						
3/8	10	10	140	163 543 241	170,26	163 543 251	179,73	1	0,264
1/2	15	10	200	163 543 242	170,26	163 543 252	179,73	1	0,271
3/4	20	10	470	163 543 243	201,81	163 543 253	215,88	1	0,389
1	25	10	793	163 543 244	225,34	163 543 254	245,59	1	0,590
1 1/4	32	10	1290	163 543 245	275,04	163 543 255	296,19	1	1,007
1 1/2	40	10	1910	163 543 246	298,44	163 543 256	339,60	1	1,487
2	50	10	3100	163 543 247	373,91	163 543 257	415,05	1	2,889

Rp	D	H	H1	H2	L	L1	L2	L3	L4	L5	L6	M	z	z1
(inch)	(mm)	(mm)	(mm)	(mm)	(mm)	(mm)	(mm)	(mm)	(mm)	(mm)	(mm)	(mm)	(mm)	(mm)
3/8	50	57	28	8	113	77	73	36	25	32	45	6	87	43
1/2	50	57	28	8	116	77	73	36	25	32	45	6	85	42
3/4	58	67	32	8	135	97	86	43	25	39	58	6	100	50
1	68	73	36	8	155	97	99	50	25	39	58	6	113	57
1 1/4	84	90	45	9	179	128	120	60	45	54	74	8	134	67
1 1/2	97	97	51	9	201	128	137	69	45	54	74	8	155	78
2	124	116	65	9	255	152	179	89	45	66	87	8	199	99

# 3-Wege-Kugelhahn Typ 167 elektrisch, horizontal/T-Bohrung

PF 3 39 980 032

**3-Weg Kugelhahn Typ 167 PVC-C**  
**Horizontal/T-Bohrung 100-230V**  
**Mit integrierter Handnotbetätigung**  
**Mit Klebemuffen metrisch**



**Ausführung:**

- Spannung 100 - 230V, 50-60 Hz
- Werkseingestellt Stellbereich 90°<
- Grundstellung A-B-C geöffnet, betätigte Stellung B-C geöffnet, siehe Schaltschema
- Andere Positionen sind möglich mit Endschalter
- Heizung integriert, Rückmeldung Auf/Zu/Mitte
- Integrierte Gewindebuchsen für die Befestigung der Armatur

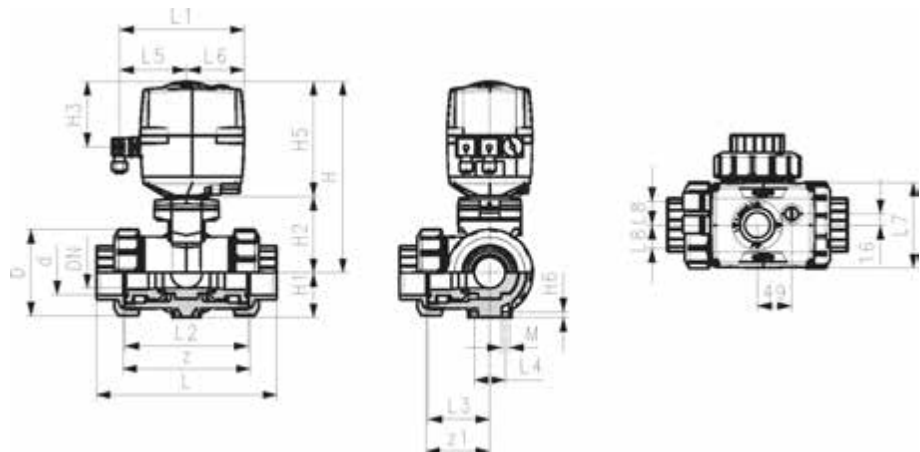
**Option:**

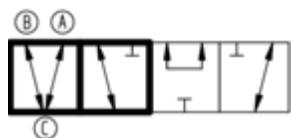
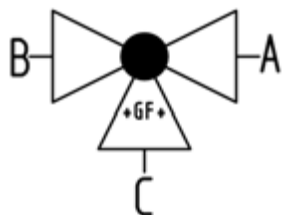
- Optionales Zubehör: Rückstelleinheit mit integrierter Batterie, Überwachungskarte, Stellungsregler, Feldbusanbindung

d (mm)	DN (mm)	PN (bar)	kv-Wert (Δp=1 bar) (l/min)	EA	EPDM Code	EUR	FKM Code	EUR	Gewicht (kg)
16	10	10	140	EA25	<b>199 167 142</b>	<b>1.494,15</b>	<b>199 167 152</b>	<b>1.506,20</b>	2,142
20	15	10	200	EA25	<b>199 167 143</b>	<b>1.500,19</b>	<b>199 167 153</b>	<b>1.512,23</b>	2,148
25	20	10	470	EA25	<b>199 167 144</b>	<b>1.527,37</b>	<b>199 167 154</b>	<b>1.539,41</b>	2,285
32	25	10	793	EA25	<b>199 167 145</b>	<b>1.569,59</b>	<b>199 167 155</b>	<b>1.584,69</b>	2,486
40	32	10	1290	EA25	<b>199 167 146</b>	<b>1.593,75</b>	<b>199 167 156</b>	<b>1.614,88</b>	2,939
50	40	10	1910	EA25	<b>199 167 147</b>	<b>1.771,83</b>	<b>199 167 157</b>	<b>1.820,13</b>	3,419
63	50	10	3100	EA25	<b>199 167 148</b>	<b>1.832,21</b>	<b>199 167 158</b>	<b>1.889,58</b>	4,867

d (mm)	D (mm)	H (mm)	H1 (mm)	H2 (mm)	H3 (mm)	H5 (mm)	H6 (mm)	L (mm)	L1 (mm)	L2 (mm)	L3 (mm)	L4 (mm)	L5 (mm)	L6 (mm)	L7 (mm)
16	50	231	28	64	94	167	8	109	180	73	36	25	97	83	122
20	50	231	28	64	94	167	8	112	180	73	36	25	97	83	122
25	58	240	32	73	94	167	8	131	180	86	43	25	97	83	122
32	68	240	36	73	94	167	8	151	180	99	50	25	97	83	122
40	84	251	45	84	94	167	9	181	180	120	60	45	97	83	122
50	97	251	51	84	94	167	9	205	180	137	69	45	97	83	122
63	124	273	65	106	94	167	9	261	180	179	89	45	97	83	122

d (mm)	L8 (mm)	M (mm)	z (mm)	z1 (mm)
16	33	6	81	40
20	33	6	81	40
25	33	6	94	47
32	33	6	107	54
40	33	8	130	65
50	33	8	143	72
63	33	8	185	92





**3-Weg Kugelhahn Typ 167 PVC-C**  
**Horizontal/T-Bohrung 24V**  
**Mit integrierter Handnotbetätigung**  
**Mit Klebemuffen metrisch**

**Ausführung:**

- Spannung 24V AC/DC
- Werkseingestellt Stellbereich 90°<
- Grundstellung A-B-C geöffnet, betätigte Stellung B-C geöffnet, siehe Schaltschema
- Andere Positionen sind möglich mit Endschalter
- Heizung integriert, Rückmeldung Auf/Zu/Mitte
- Integrierte Gewindebuchsen für die Befestigung der Armatur

**Option:**

- Optionales Zubehör: Rückstelleinheit mit integrierter Batterie, Überwachungskarte, Stellungsregler, Feldbusanbindung

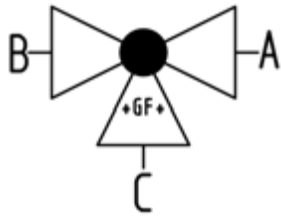
d (mm)	DN (mm)	PN (bar)	kv-Wert (Δp=1 bar) (l/min)	EA	EPDM Code	EUR	SP	Gewicht (kg)
16	10	10	140	EA25	<b>199 167 322</b>	<b>1.494,15</b>	1	2,142
20	15	10	200	EA25	<b>199 167 323</b>	<b>1.500,19</b>	1	2,148
25	20	10	470	EA25	<b>199 167 324</b>	<b>1.527,37</b>	1	2,285
32	25	10	793	EA25	<b>199 167 325</b>	<b>1.569,59</b>	1	2,486
40	32	10	1290	EA25	<b>199 167 326</b>	<b>1.593,75</b>	1	2,939
50	40	10	1910	EA25	<b>199 167 327</b>	<b>1.771,83</b>	1	3,419
63	50	10	3100	EA25	<b>199 167 328</b>	<b>1.832,21</b>	1	4,867

d (mm)	FKM Code	EUR	SP	Gewicht (kg)
16	<b>199 167 332</b>	<b>1.506,20</b>	1	2,142
20	<b>199 167 333</b>	<b>1.512,23</b>	1	2,148
25	<b>199 167 334</b>	<b>1.539,41</b>	1	2,285
32	<b>199 167 335</b>	<b>1.584,69</b>	1	2,486
40	<b>199 167 336</b>	<b>1.614,88</b>	1	2,939
50	<b>199 167 337</b>	<b>1.820,13</b>	1	3,419
63	<b>199 167 338</b>	<b>1.889,58</b>	1	4,867

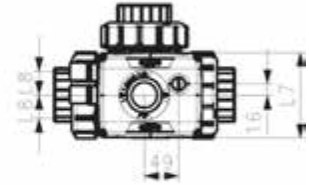
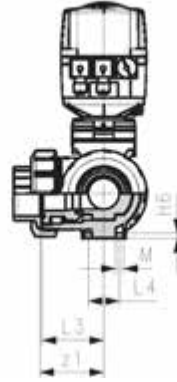
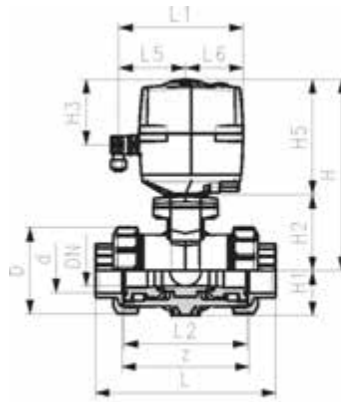
d (mm)	D (mm)	H (mm)	H1 (mm)	H2 (mm)	H3 (mm)	H5 (mm)	H6 (mm)	L (mm)	L1 (mm)	L2 (mm)	L3 (mm)	L4 (mm)	L5 (mm)	L6 (mm)	L7 (mm)
16	50	231	28	64	94	167	8	109	180	73	36	25	97	83	122
20	50	231	28	64	94	167	8	112	180	73	36	25	97	83	122
25	58	240	32	73	94	167	8	131	180	86	43	25	97	83	122
32	68	240	36	73	94	167	8	151	180	99	50	25	97	83	122
40	84	251	45	84	94	167	9	181	180	120	60	45	97	83	122
50	97	251	51	84	94	167	9	205	180	137	69	45	97	83	122
63	124	273	65	106	94	167	9	261	180	179	89	45	97	83	122

d (mm)	L8 (mm)	M	z (mm)	z1 (mm)	closest inch (inch)
16	33	6	81	40	3/8
20	33	6	81	40	1/2
25	33	6	94	47	3/4

PF 3 39 980 032



d (mm)	L8 (mm)	M	z (mm)	z1 (mm)	closest inch (inch)
32	33	6	107	54	1
40	33	8	130	65	1 ¼
50	33	8	143	72	1 ½
63	33	8	185	92	2



# 3-Wege Kugelhahn 285, pneumatisch, horizontal/T-Bohrung

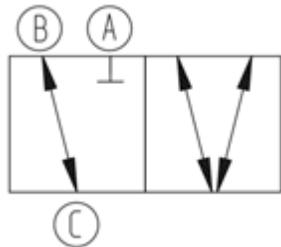
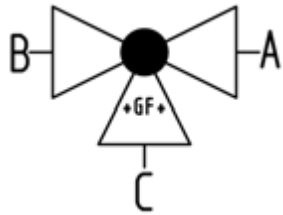
PF 3 39 981 032



**3-Weg Kugelhahn Typ 285 PVC-C**  
**Horizontal/T-Bohrung**  
**Ohne Handbetätigung**  
**Mit Klebemuffen metrisch**

**Ausführung:**

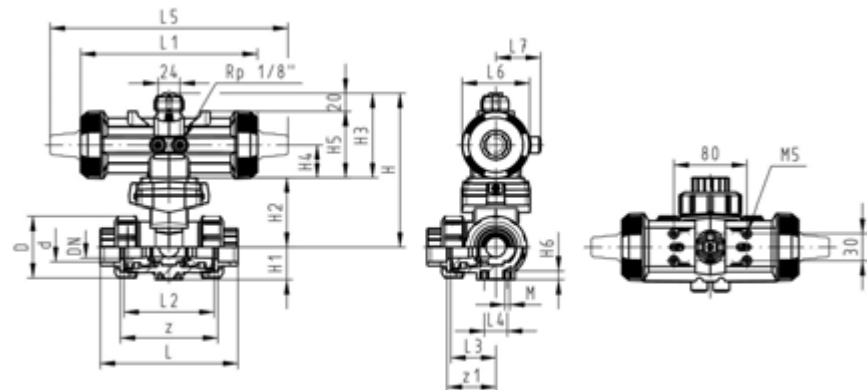
- Aufgebaut mit pneumatischem Antrieb PA11 (DN10/15-25), PA21 (DN32-50)
- FC bezieht sich auf Antrieb drucklos geschlossen
- Grundstellung B-C geöffnet, betätigte Stellung A-B-C geöffnet, siehe Schaltschema
- Kontrollzeit 90°<) 1-3 s
- Radial ein- und ausbaubar
- Integrierte Gewindebuchsen für die Befestigung der Armatur



d (mm)	DN (mm)	PN (bar)	kv-Wert (Δp=1 bar) (l/min)	EPDM Code	EUR	FKM Code	EUR	SP	Gewicht (kg)
16	10	10	140	199 285 142	1.050,16	199 285 152	1.058,05	1	1,135
20	15	10	200	199 285 143	1.060,69	199 285 153	1.067,25	1	1,141
25	20	10	470	199 285 144	1.102,80	199 285 154	1.110,69	1	1,278
32	25	10	793	199 285 145	1.122,53	199 285 155	1.134,38	1	1,479
40	32	10	1290	199 285 146	1.225,17	199 285 156	1.248,87	1	2,608
50	40	10	1910	199 285 147	1.264,71	199 285 157	1.300,19	1	3,088
63	50	10	3100	199 285 148	1.333,10	199 285 158	1.380,46	1	4,536

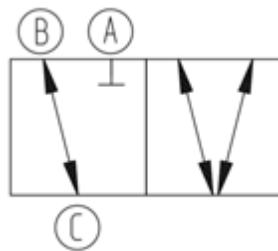
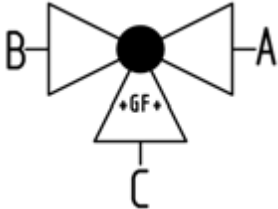
d (mm)	D (mm)	H (mm)	H1 (mm)	H2 (mm)	H3 (mm)	H4 (mm)	H5 (mm)	H6 (mm)	L (mm)	L1 (mm)	L2 (mm)	L3 (mm)	L4 (mm)	L5 (mm)	L6 (mm)
16	50	159	28	62	97	40	77	8	109	194	73	36	25	261	76
20	50	159	28	62	97	40	77	8	112	194	73	36	25	261	76
25	58	168	32	71	97	40	77	8	131	194	86	43	25	261	76
32	68	168	36	71	97	40	77	8	151	194	99	50	25	261	76
40	84	203	45	84	119	51	99	9	181	224	120	60	45	305	95
50	97	203	51	84	119	51	99	9	205	224	137	69	45	305	95
63	124	225	65	106	119	51	99	9	261	224	179	89	45	305	95

d (mm)	L7 (mm)	M	z (mm)	z1 (mm)
16	48	6	81	40
20	48	6	81	40
25	48	6	94	47
32	48	6	107	54
40	59	8	130	65
50	59	8	143	72
63	59	8	185	92





PF 3 39 981 032



**3-Weg Kugelhahn Typ 285 PVC-C**  
**Horizontal/T-Bohrung**  
**Ohne Handbetätigung**  
**Mit Klebestutzen metrisch**

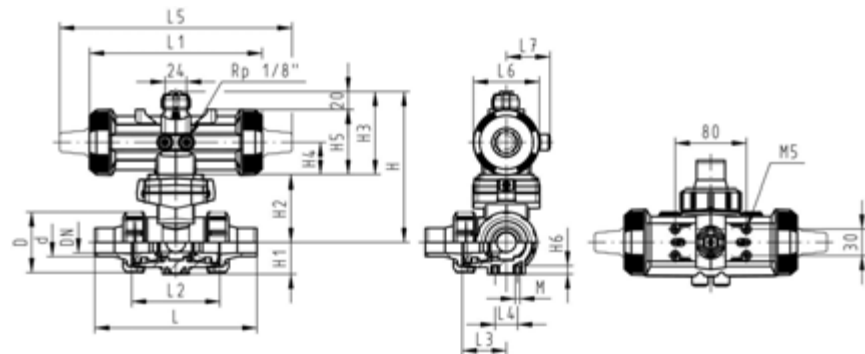
**Ausführung:**

- Aufgebaut mit pneumatischem Antrieb PA11 (DN10/15-25), PA21 (DN32-50)
- FC bezieht sich auf Antrieb drucklos geschlossen
- Grundstellung B-C geöffnet, betätigte Stellung A-B-C geöffnet, siehe Schaltschema
- Kontrollzeit 90° < 1-3 s
- Radial ein- und ausbaubar
- Integrierte Gewindebuchsen für die Befestigung der Armatur

d (mm)	DN (mm)	PN (bar)	kv-Wert ( $\Delta p=1$ bar) (l/min)	EPDM Code	EUR	FKM Code	EUR	SP	Gewicht (kg)
16	10	10	140	199 285 122	1.050,16	199 285 132	1.058,05	1	1,141
20	15	10	200	199 285 123	1.072,22	199 285 133	1.067,25	1	1,151
25	20	10	470	199 285 124	1.102,80	199 285 134	1.110,69	1	1,294
32	25	10	793	199 285 125	1.122,53	199 285 135	1.134,38	1	1,505
40	32	10	1290	199 285 126	1.225,17	199 285 136	1.248,87	1	2,630
50	40	10	1910	199 285 127	1.264,65	199 285 137	1.300,19	1	3,156
63	50	10	3100	199 285 128	1.333,10	199 285 138	1.380,46	1	4,673

d (mm)	D (mm)	H (mm)	H1 (mm)	H2 (mm)	H3 (mm)	H4 (mm)	H5 (mm)	H6 (mm)	L (mm)	L1 (mm)	L2 (mm)	L3 (mm)	L4 (mm)	L5 (mm)	L6 (mm)
16	50	159	28	62	97	40	77	8	131	194	73	36	25	261	76
20	50	159	28	62	97	40	77	8	141	194	73	36	25	261	76
25	58	168	32	71	97	40	77	8	165	194	86	43	25	261	76
32	68	168	36	71	97	40	77	8	182	194	99	50	25	261	76
40	84	203	45	84	119	51	99	9	209	224	120	60	45	305	95
50	97	203	51	84	119	51	99	9	242	224	137	69	45	305	95
63	124	225	65	106	119	51	99	9	302	224	179	89	45	305	95

d (mm)	L7 (mm)	M
16	48	6
20	48	6
25	48	6
32	48	6
40	59	8
50	59	8
63	59	8

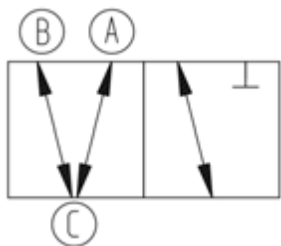
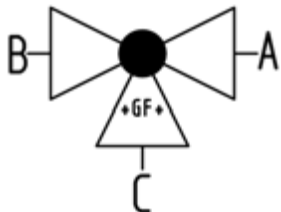




**3-Weg Kugelhahn Typ 285 PVC-C**  
**Horizontal/T-Bohrung DA (Doppelt wirkend)**  
**Ohne Handbetätigung**  
**Mit Klebemuffen metrisch**

**Ausführung:**

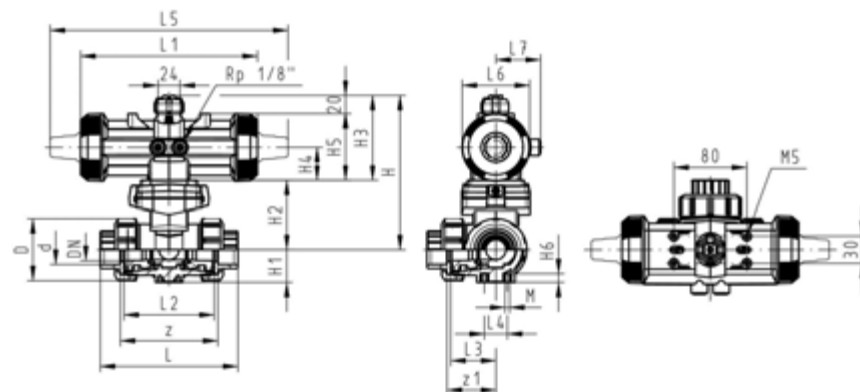
- Aufgebaut mit pneumatischem Antrieb PA11 (DN10/15-25), PA21 (DN32-50)
- Grundstellung A-B-C geöffnet, betätigte Stellung B-C geöffnet, siehe Schaltschema
- Kontrollzeit 90°< 1-3 s
- Radial ein- und ausbaubar
- Integrierte Gewindebuchsen für die Befestigung der Armatur



d (mm)	DN (mm)	PN (bar)	kv-Wert (Δp=1 bar) (l/min)	EPDM Code	EUR	FKM Code	EUR	SP	Gewicht (kg)
16	10	10	140	199 285 322	993,57	199 285 332	1.005,14	1	0,944
20	15	10	200	199 285 323	1.009,36	199 285 333	1.019,88	1	0,951
25	20	10	470	199 285 324	1.043,58	199 285 334	1.054,11	1	1,088
32	25	10	793	199 285 325	1.063,31	199 285 335	1.075,17	1	1,289
40	32	10	1290	199 285 326	1.150,17	199 285 336	1.169,91	1	2,184
50	40	10	1910	199 285 327	1.183,06	199 285 337	1.221,23	1	2,664
63	50	10	3100	199 285 328	1.254,14	199 285 338	1.304,14	1	4,112

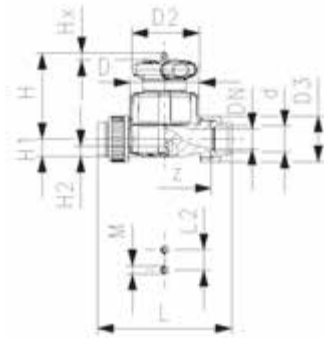
d (mm)	D (mm)	H (mm)	H1 (mm)	H2 (mm)	H3 (mm)	H4 (mm)	H5 (mm)	H6 (mm)	L (mm)	L1 (mm)	L2 (mm)	L3 (mm)	L4 (mm)	L5 (mm)	L6 (mm)
16	50	159	28	62	97	40	77	8	109	194	73	36	25	261	76
20	50	159	28	62	97	40	77	8	112	194	73	36	25	261	76
25	58	168	32	71	97	40	77	8	131	194	86	43	25	261	76
32	68	168	36	71	97	40	77	8	151	194	99	50	25	261	76
40	84	203	45	84	119	51	99	9	181	224	120	60	45	305	95
50	97	203	51	84	119	51	99	9	205	224	137	69	45	305	95
63	124	225	65	106	119	51	99	9	261	224	179	89	45	305	95

d (mm)	L7 (mm)	M	z (mm)	z1 (mm)
16	48	6	81	40
20	48	6	81	40
25	48	6	94	47
32	48	6	107	54
40	59	8	130	65
50	59	8	143	72
63	59	8	185	92



# Membranventile Typ 514, 515, 517, 317

PF 2 32 779 020



## Membranventil Typ 514 PVC-C Mit Klebemuffen metrisch

### Ausführung:

- Doppelter Durchfluss
- Eine zentrale Gehäusemutter ersetzt vier Schrauben
- Verriegelbares Handrad
- Radial ein- und ausbaubar
- kurze Gesamtlänge

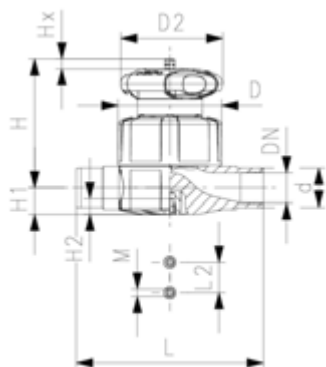
### Option:

- Armatur individuell konfigurierbar (siehe Bestellformular)
- Multifunktionsmodul mit selbstjustierenden Endschaltern

d (mm)	DN (mm)	PN (bar)	kv-Wert ( $\Delta p=1$ bar) (l/min)	EPDM Code	EUR	PTFE/EPDM Code	EUR	Gewicht (kg)
20	15	10	125	163 514 012	182,09	163 514 032	363,90	0,312
25	20	10	271	163 514 013	208,26	163 514 033	416,23	0,558
32	25	10	481	163 514 014	247,29	163 514 034	494,46	1,207
40	32	10	759	163 514 015	321,85	163 514 035	643,42	1,536
50	40	10	1263	163 514 016	426,10	163 514 036	853,25	1,541
63	50	10	1728	163 514 017	520,24	163 514 037	1.042,58	3,622

d (mm)	D (mm)	D2 (mm)	D3 (mm)	H (mm)	H1 (mm)	H2 (mm)	L (mm)	L2 (mm)	M	z (mm)	Hub = Hx (mm)
20	65	65	43	73	14	12	128	25	M6	96	7
25	80	65	51	81	18	12	152	25	M6	114	10
32	88	87	58	107	22	12	166	25	M6	122	13
40	101	87	72	115	26	15	192	45	M8	140	15
50	117	135	83	148	32	15	222	45	M8	160	19
63	144	135	100	166	39	15	266	45	M8	190	25

PF 2 32 779 010



**Membranventil Typ 515 PVC-C  
Mit Klebestutzen metrisch**

**Ausführung:**

- Doppelter Durchfluss
- Eine zentrale Gehäusemutter ersetzt vier Schrauben
- Verriegelbares Handrad
- Baulänge nach EN 558

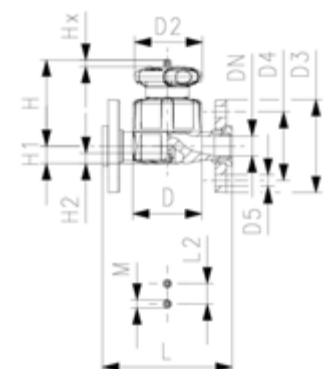
**Option:**

- Armatur individuell konfigurierbar (siehe Bestellformular)
- Multifunktionsmodul mit selbstjustierenden Endschaltern

d (mm)	DN (mm)	PN (bar)	kv-Wert ( $\Delta p=1$ bar) (L/min)	EPDM Code	EUR	PTFE/EPDM Code	EUR	Gewicht (kg)
20	15	10	125	163 515 012	142,12	163 515 032	277,53	0,344
25	20	10	271	163 515 013	162,89	163 515 033	317,50	0,364
32	25	10	481	163 515 014	193,27	163 515 034	377,33	1,073
40	32	10	759	163 515 015	235,21	163 515 035	458,83	1,290
50	40	10	1263	163 515 016	311,20	163 515 036	607,67	2,343
63	50	10	1728	163 515 017	379,95	163 515 037	742,82	3,082

d (mm)	D (mm)	D2 (mm)	H (mm)	H1 (mm)	H2 (mm)	L (mm)	L2 (mm)	M	Hub = Hx (mm)
20	65	65	73	14	12	124	25	M6	7
25	80	65	81	18	12	144	25	M6	10
32	88	87	107	22	12	154	25	M6	13
40	101	87	115	26	15	174	45	M8	15
50	117	135	148	32	15	194	45	M8	19
63	144	135	166	39	15	224	45	M8	25

PF 2 32 779 030



**Membranventil Typ 517 PVC-C  
Mit Losflanschen PP-V metrisch/BS**

**Ausführung:**

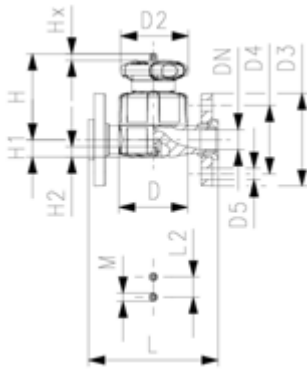
- Doppelter Durchfluss
- Eine zentrale Gehäusemutter ersetzt vier Schrauben
- Verriegelbares Handrad
- Dichtfläche: flach
- Baulänge nach EN 558
- Anschlussmasse nach ISO 7005 PN 10, EN 1092 PN 10, DIN 2501 PN 10, BS 4504 PN 10

**Option:**

- Armatur individuell konfigurierbar (siehe Bestellformular)
- Multifunktionsmodul mit selbstjustierenden Endschaltern

d (mm)	DN (mm)	PN (bar)	kv-Wert ( $\Delta p=1$ bar) (L/min)	EPDM Code	EUR	PTFE/EPDM Code	EUR	Gewicht (kg)
20	15	10	125	163 517 112	203,61	163 517 132	388,36	0,529
25	20	10	271	163 517 113	232,86	163 517 133	444,24	0,696
32	25	10	481	163 517 114	277,01	163 517 134	527,98	0,952
40	32	10	759	163 517 115	337,35	163 517 135	642,37	1,818
50	40	10	1263	163 517 116	446,09	163 517 136	851,94	2,142
63	50	10	1728	163 517 117	399,15	163 517 137	1.038,64	3,115

Fortsetzung nächste Seite



d (mm)	D (mm)	D2 (mm)	D3 (mm)	D4 (mm)	D5 (mm)	H (mm)	H1 (mm)	H2 (mm)	L (mm)	L2 (mm)	M	Hub = Hx (mm)
20	65	65	95	65	14	73	14	12	130	25	M6	7
25	80	65	105	75	14	81	18	12	150	25	M6	10
32	88	87	115	85	14	107	22	12	160	25	M6	13
40	101	87	140	100	18	115	26	15	180	45	M8	15
50	117	135	150	110	18	148	32	15	200	45	M8	19
63	144	135	165	125	18	166	39	15	230	45	M8	25



**Membranventil Typ 317 PVC-C  
Mit Flanschen PP-V**

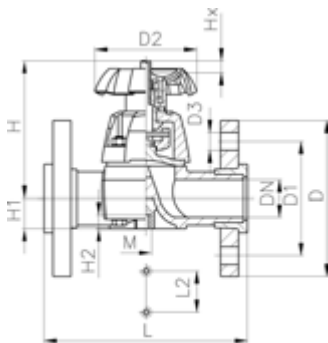
**Ausführung:**

- Dichtfläche: flach
- DN15-65 mit Losflansch
- DN80-150 mit Festflansch
- Baulänge nach EN 558
- Anschluss Dimensionen: ANSI/ASME B 16.5/ ASTM D 4024

**Option:**

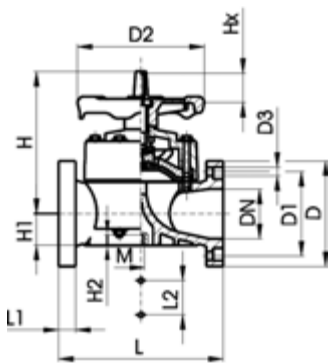
- Abschliessbares Handrad DN15-65 (Standarsausführung nicht abschliessbar)
- Handrad mit eingebauter Verriegelung (Standardversion ist nicht verriegelbar).

**\* DN80 und DN150 mit Festflansch metrisch und Zoll ANSI B16.5**



DN 15-65

d (mm)	DN (mm)	Zoll (inch)	PN (bar)	kv-Wert ( $\Delta p=1$ bar) (l/min)	EPDM Code	EUR	PF
75	65	2 1/2	10	992	163 317 523	909,79	2 32 169 020
* 90	80	3	10	1700	163 317 024	1.455,39	2 32 169 002
110	100	4	10	2700	163 317 325	2.027,30	2 32 169 020



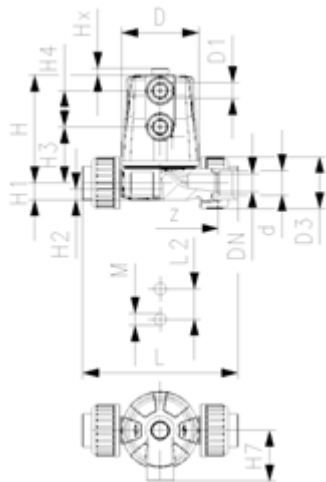
DN 80-100

d (mm)	PTFE/EPDM Code	EUR	PF	SP	Gewicht (kg)
75	163 317 538	1.701,25	2 32 169 020	1	4,425
* 90	163 317 039	2.346,79	2 32 169 003	1	9,822
110	163 317 340	Auf Anfrage	2 32 169 020	1	13,815

d (mm)	D (mm)	D1 (mm)	D2 (mm)	D3 (mm)	H (mm)	H1 (mm)	H2 (mm)	L (mm)	L1 (mm)	L2 (mm)	M	Hub = Hx (mm)	AL
75	185	145	152	18	201	46	15	290		70	M8	30	4
* 90	200	160	270	18	265	57	23	310	35	120	M12	40	8
110	225	180	270	18	304	69	23	350	35	120	M12	50	8

# Membranventil Typ 604/605

PF 3 39 B00 002



## Membranventil Typ 604 PVC-C Verschraubung mit Klebemuffen metrisch

### Ausführung:

- Kompaktes Kunststoffventil ohne Schrauben
- Hoher Durchfluss
- Zentrales Antriebsgehäuse für einfache Wartung
- Schnelle Öffnungs- und Schliesszeiten
- Radial ein- und ausbaubar
- Marktübliche Einbaulänge

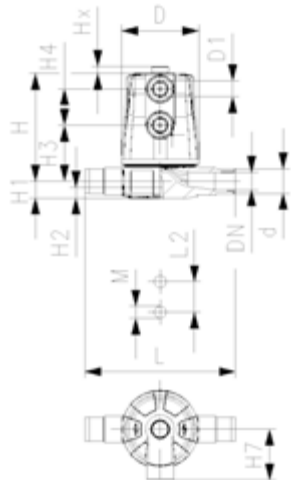
### Option:

- Armatur individuell konfigurierbar (siehe Bestellformular)

Actuator	d (mm)	DN (mm)	PN (bar)	kv-Wert ( $\Delta p=1$ bar) (l/min)	EPDM Code	EUR	PTFE/EPDM Code	EUR
FC	20	15	6	125	163 604 012	192,73	163 604 032	219,88
FO	20	15	6	125	163 604 014	194,01	163 604 034	221,18
DA	20	15	6	125	163 604 015	187,54	163 604 035	214,71

D	D1_G	D3	H	H1	H2	H3	H4	H7	L	L2	M	z	Hub = Hx
(mm)	(inch)	(mm)	(mm)	(mm)	(mm)	(mm)	(mm)	(mm)	(mm)	(mm)		(mm)	(mm)
65	¼	43	89	14	12	46	30	42	131	25	M6	99	6
65	¼	43	89	14	12	46	30	42	131	25	M6	99	6
65	¼	43	89	14	12	46	30	42	131	25	M6	99	6

PF 3 39 B00 002



## Membranventil Typ 605 PVC-C Klebestutzen metrisch

### Ausführung:

- Kompaktes Kunststoffventil ohne Schrauben
- Hoher Durchfluss
- Zentrales Antriebsgehäuse für einfache Wartung
- Marktübliche Einbaulänge
- Schnelle Öffnungs- und Schliesszeiten
- Radial ein- und ausbaubar

### Option:

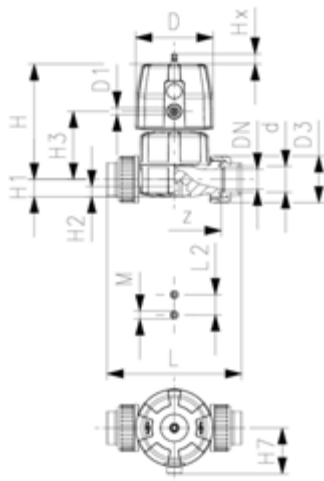
- Armatur individuell konfigurierbar (siehe Bestellformular)

Actuator	d (mm)	DN (mm)	PN (bar)	kv-Wert ( $\Delta p=1$ bar) (l/min)	EPDM Code	EUR	PTFE/EPDM Code	EUR
FC	20	15	6	125	163 605 012	186,26	163 605 032	213,41
FO	20	15	6	125	163 605 014	178,50	163 605 034	252,21
DA	20	15	6	125	163 605 015	181,07	163 605 035	208,24

D	D1_G	H	H1	H2	H3	H4	H7	L	L2	M	Hub = Hx
(mm)	(inch)	(mm)	(mm)	(mm)	(mm)	(mm)	(mm)	(mm)	(mm)		(mm)
65	¼	89	14	12	46	30	42	124	25	M6	6
65	¼	89	14	12	46	30	42	124	25	M6	6
65	¼	89	14	12	46	30	42	124	25	M6	6

# Membranventile Typ DIASTAR, pneumatisch

PF 3 39 772 120



## Membranventil Typ DIASTAR Six PVC-C FC (Federkraft schliessend) Verschraubungen mit Klebemuffen metrisch

### Ausführung:

- Doppelter Durchfluss
- Eine zentrale Gehäusemutter ersetzt vier Schrauben
- In 90° Schritten drehbarer Luftanschluss
- Radial ein- und ausbaubar
- kurze Gesamtlänge

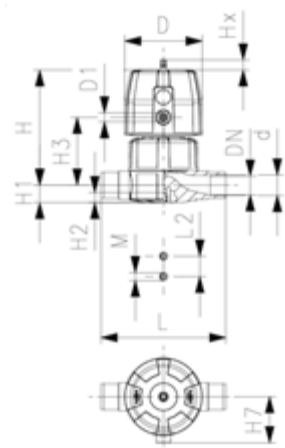
### Option:

- Armatur individuell konfigurierbar (siehe Bestellformular)

d (mm)	DN (mm)	PN (bar)	kv-Wert ( $\Delta p=1$ bar) (l/min)	EPDM Code	EUR	SP	Gewicht (kg)
25	20	6	271	163 614 013	297,42	1	1,067
32	25	6	481	163 614 014	326,64	1	1,302
40	32	6	759	163 614 015	409,54	1	2,152
50	40	6	960	163 614 016	502,18	1	2,795
63	50	6	1181	163 614 017	619,03	1	3,972

d (mm)	D (mm)	D1_G (inch)	H (mm)	H1 (mm)	H2 (mm)	H3 (mm)	H7 (mm)	L (mm)	L2 (mm)	M	z (mm)	Hub = Hx (mm)
25	96	1/8	132	18	12	73	57	152	25	M6	114	10
32	96	1/8	143	22	12	84	57	166	25	M6	122	13
40	120	1/8	173	26	15	99	69	192	45	M8	140	14
50	120	1/8	193	32	15	119	69	222	45	M8	160	16
63	120	1/8	205	39	15	132	69	266	45	M8	190	16

PF 3 39 772 110



## Membranventil Typ DIASTAR Six PVC-C FC (Federkraft schliessend) Mit Klebestutzen metrisch

### Ausführung:

- Doppelter Durchfluss
- Eine zentrale Gehäusemutter ersetzt vier Schrauben
- In 90° Schritten drehbarer Luftanschluss
- Baulänge nach EN 558

### Option:

- Armatur individuell konfigurierbar (siehe Bestellformular)

d (mm)	DN (mm)	PN (bar)	kv-Wert ( $\Delta p=1$ bar) (l/min)	EPDM Code	EUR	Gewicht (kg)
25	20	6	271	163 615 013	270,45	0,979
32	25	6	481	163 615 014	297,15	1,166
40	32	6	759	163 615 015	372,29	1,908
50	40	6	960	163 615 016	456,39	2,464
63	50	6	1181	163 615 017	562,59	3,431

d (mm)	D (mm)	D1_G (inch)	H (mm)	H1 (mm)	H2 (mm)	H3 (mm)	H7 (mm)	L (mm)	L2 (mm)	M	Hub = Hx (mm)
25	96	1/8	132	18	12	73	57	144	25	M6	10
32	96	1/8	143	22	12	84	57	154	25	M6	13
40	120	1/8	173	26	15	99	69	174	45	M8	14
50	120	1/8	193	32	15	119	69	194	45	M8	16
63	120	1/8	205	39	15	132	69	224	45	M8	16



**Membranventil Typ DIASTAR Six PVC-C  
FC (Federkraft schliessend)  
Mit Losflanschen PP-V metrisch/BS**

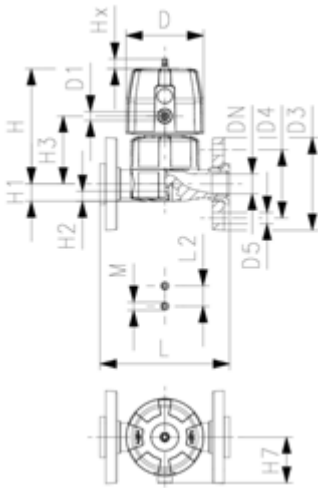


**Ausführung:**

- Doppelter Durchfluss
- Eine zentrale Gehäusemutter ersetzt vier Schrauben
- In 90° Schritten drehbarer Luftanschluss
- Dichtfläche: flach
- Baulänge nach EN 558
- Anschlussmasse nach ISO 7005 PN 10, EN 1092 PN 10, DIN 2501 PN 10, BS 4504 PN 10

**Option:**

- Armatur individuell konfigurierbar (siehe Bestellformular)



d (mm)	DN (mm)	PN (bar)	kv-Wert ( $\Delta p=1$ bar) (l/min)	EPDM Code	EUR	Gewicht (kg)
25	20	6	271	163 617 113	301,64	1,215
32	25	6	481	163 617 114	331,24	1,502
40	32	6	759	163 617 115	415,07	2,436
50	40	6	960	163 617 116	509,02	3,004
63	50	6	1181	163 617 117	627,45	4,399

d (mm)	D (mm)	D1_G (inch)	D3 (mm)	D4 (mm)	D5 (mm)	H (mm)	H1 (mm)	H2 (mm)	H3 (mm)	H7 (mm)	L (mm)	L2 (mm)	M	Hub = Hx (mm)
25	96	1/8	105	75	14	132	18	12	73	57	150	25	M6	10
32	96	1/8	115	85	14	143	22	12	84	57	160	25	M6	13
40	120	1/8	140	100	18	173	26	15	99	69	180	45	M8	14
50	120	1/8	150	110	18	193	32	15	119	69	200	45	M8	16
63	120	1/8	165	125	18	205	39	15	132	69	230	45	M8	16



**Membranventil Typ DIASTAR Ten PVC-C  
FC (Federkraft schliessend)  
Verschraubungen mit Klebemuffen metrisch**



**Ausführung:**

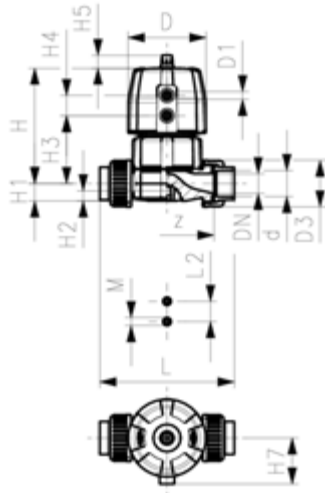
- Doppelter Durchfluss
- Eine zentrale Gehäusemutter ersetzt vier Schrauben
- In 90° Schritten drehbarer Luftanschluss
- Radial ein- und ausbaubar
- kurze Gesamtlänge

**Option:**

- Armatur individuell konfigurierbar (siehe Bestellformular)
- Umfangreiches Zubehör erhältlich

\*PN: PTFE

\* Einseitiger Arbeitsdruck



d (mm)	DN (mm)	PN* (bar)	kv-Wert (Δp=1 bar) (L/min)	EPDM Code	EUR	PTFE/EPDM Code	EUR	Gewicht (kg)
20	15	10/10*	125	163 624 012	391,64	163 624 032	585,50	0,612
25	20	10/10*	271	163 624 013	411,91	163 624 033	615,61	1,128
32	25	10/10*	481	163 624 014	452,43	163 624 034	676,42	1,393
40	32	10/10*	759	163 624 015	567,07	163 624 035	850,12	2,325
50	40	10/10*	1263	163 624 016	696,15	163 624 036	1.040,94	3,960
63	50	10/6*	1728	163 624 017	859,34	163 624 037	1.284,41	4,925

d (mm)	D (mm)	D1_G (inch)	H (mm)	H1 (mm)	H2 (mm)	H3 (mm)	H4 (mm)	H5 (mm)	H7 (mm)	L (mm)	L2 (mm)	M	z (mm)	Hub = Hx (mm)
20	68	⅜	101	14	12	60	24	16	43	128	25	M6	96	7
25	96	⅜	132	18	12	73	25	16	57	152	25	M6	114	10
32	96	⅜	143	22	12	84	25	16	57	166	25	M6	122	13
40	120	⅜	173	26	15	99	26	26	69	192	45	M8	140	15
50	150	⅜	214	32	15	119	36	26	88	222	45	M8	160	19
63	150	⅜	226	39	15	132	36	26	88	266	45	M8	190	23

**Membranventil Typ DIASTAR Ten PVC-C  
FC (Federkraft schliessend)  
Mit Klebestutzen metrisch**



**Ausführung:**

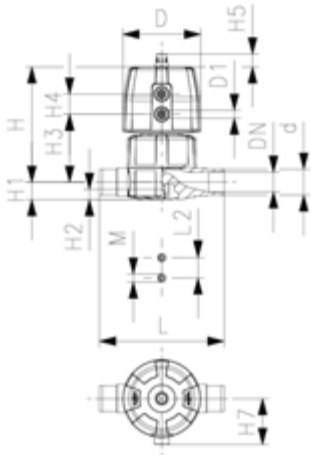
- Doppelter Durchfluss
- Eine zentrale Gehäusemutter ersetzt vier Schrauben
- In 90° Schritten drehbarer Luftanschluss
- Baulänge nach EN 558

**Option:**

- Armatur individuell konfigurierbar (siehe Bestellformular)
- Umfangreiches Zubehör erhältlich

\*PN: PTFE

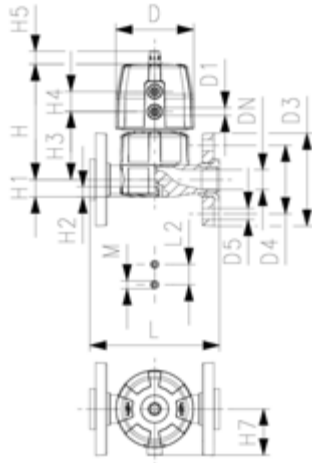
\* Einseitiger Arbeitsdruck



d (mm)	DN (mm)	PN* (bar)	kv-Wert ( $\Delta p=1$ bar) (L/min)	EPDM Code	EUR	PTFE/EPDM Code	EUR	Gewicht (kg)
20	15	10/10*	125	<b>163 625 012</b>	<b>356,25</b>	<b>163 625 032</b>	<b>462,84</b>	0,539
25	20	10/10*	271	<b>163 625 013</b>	<b>374,53</b>	<b>163 625 033</b>	<b>486,79</b>	1,054
32	25	10/10*	481	<b>163 625 014</b>	<b>411,25</b>	<b>163 625 034</b>	<b>534,68</b>	1,259
40	32	10/10*	759	<b>163 625 015</b>	<b>515,61</b>	<b>163 625 035</b>	<b>671,15</b>	2,079
50	40	10/10*	1263	<b>163 625 016</b>	<b>632,06</b>	<b>163 625 036</b>	<b>825,11</b>	3,631
63	50	10/6*	1728	<b>163 625 017</b>	<b>781,69</b>	<b>163 625 037</b>	<b>1.015,94</b>	4,380

d (mm)	D (mm)	D1_G (inch)	H (mm)	H1 (mm)	H2 (mm)	H3 (mm)	H4 (mm)	H5 (mm)	H7 (mm)	L (mm)	L2 (mm)	M	Hub = Hx (mm)
20	68	1/8	101	14	12	60	24	16	43	124	25	M6	7
25	96	1/8	132	18	12	73	25	16	57	144	25	M6	10
32	96	1/8	143	22	12	84	25	16	57	154	25	M6	13
40	120	1/8	173	26	15	99	26	26	69	174	45	M8	15
50	150	1/4	214	32	15	119	36	26	88	194	45	M8	19
63	150	1/4	226	39	15	132	36	26	88	224	45	M8	23

**Membranventil Typ DIASTAR Ten PVC-C  
FC (Federkraft schliessend)  
Mit Losflanschen PP-V metrisch/BS**



**Ausführung:**

- Doppelter Durchfluss
- Eine zentrale Gehäusemutter ersetzt vier Schrauben
- In 90° Schritten drehbarer Luftanschluss
- Dichtfläche: flach
- Baulänge nach EN 558
- Anschlussmasse nach ISO 7005 PN 10, EN 1092 PN 10, DIN 2501 PN 10, BS 4504 PN 10

**Option:**

- Armatur individuell konfigurierbar (siehe Bestellformular)
- Umfangreiches Zubehör erhältlich

\*PN: PTFE

\* Einseitiger Arbeitsdruck

d (mm)	DN (mm)	PN* (bar)	kv-Wert ( $\Delta p=1$ bar) (l/min)	EPDM Code	EUR	PTFE/EPDM Code	EUR	Gewicht (kg)
20	15	10/10*	125	163 627 112	409,54	163 627 132	532,31	0,723
25	20	10/10*	271	163 627 113	430,45	163 627 133	559,83	1,290
32	25	10/10*	481	163 627 114	473,10	163 627 134	614,84	1,595
40	32	10/10*	759	163 627 115	592,99	163 627 135	Auf Anfrage	2,607
50	40	10/10*	1263	163 627 116	727,73	163 627 136	947,52	4,171
63	50	10/6*	1728	163 627 117	898,81	163 627 137	1.167,27	5,348

d (mm)	D (mm)	D1_G (inch)	D3 (mm)	D4 (mm)	D5 (mm)	H (mm)	H1 (mm)	H2 (mm)	H3 (mm)	H4 (mm)	H5 (mm)	H7 (mm)	L (mm)	L2 (mm)	M
20	68	1/8	95	65	14	101	14	12	60	24	16	43	130	25	M6
25	96	1/8	105	75	14	132	18	12	73	25	16	57	150	25	M6
32	96	1/8	115	85	14	143	22	12	84	25	16	57	160	25	M6
40	120	1/8	140	100	18	173	26	15	99	26	26	69	180	45	M8
50	150	1/4	150	110	18	193	32	15	119	36	26	88	200	45	M8
63	150	1/4	165	125	18	205	39	15	132	36	26	88	230	45	M8

d (mm)	Hub = Hx (mm)
20	7
25	10
32	13
40	15
50	19
63	23

**Membranventil Typ DIASTAR PVC-C  
Baureihe 025 FC (Federkraft schliessend)  
Mit Festflansch PVC-C metrisch**



**Ausführung:**

- Anschlussmasse nach: ISO 7005 / EN 1092 / DIN 25 PN10 / BS4504
- Mit Stellungsanzeige / Betriebsdruck: einseitig anstehend
- \* Mit Losflansch PP-V

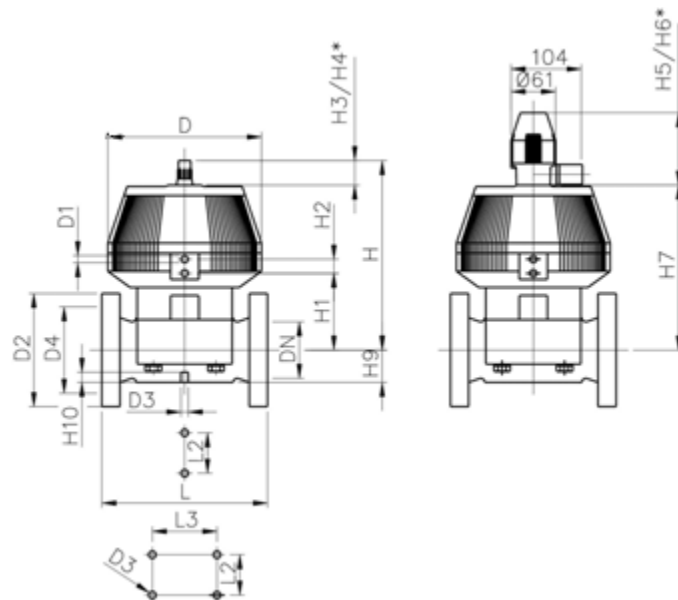
Anschlussmasse DN80 und DN150 metrisch und Zoll ANSI B16.5

	d (mm)	Zoll (inch)	DN (mm)	PN (bar)	kv-Wert ( $\Delta p=1$ bar) (L/min)	EPDM Code	EUR
*	75	2 ½	65	10	992	<b>199 025 697</b>	<b>1.485,75</b>
**	90	3	80	10	1700	<b>199 025 698</b>	<b>2.112,16</b>
	110	4	100	6	2700	<b>199 025 699</b>	<b>2.887,26</b>

	d (mm)	PTFE/EPDM Code	EUR	Gewicht (kg)
*	75	<b>199 025 727</b>	<b>2.146,37</b>	13,600
**	90	<b>199 025 728</b>	<b>2.879,38</b>	17,973
	110	<b>199 025 729</b>	<b>3.428,13</b>	24,700

	d (mm)	D (mm)	D1_G (inch)	D2 (mm)	D3 [M] (mm)	D4 (mm)	H (mm)	H1 (mm)	H2 (mm)	H3 (mm)	H4 (mm)	H5 (mm)	H6 (mm)	H7 (mm)	H9 (mm)
*	75	280	¼	185	8	145	344	148	24	46	100	129	195	298	46
**	90	280	¼	200	12	160	348	150	24	46	100	129	195	302	57
	110	335	¼	225	12	180	395	176	24	46	100	129	195	349	69

	d (mm)	H10 (mm)	L (mm)	L2 (mm)
*	75	15	290	70
**	90	15	310	120
	110	20	350	120



**Membranventil Typ DIASTAR Ten PVC-C  
FO (Federkraft öffnend)  
Verschraubungen mit Klebemuffen metrisch**



**Ausführung:**

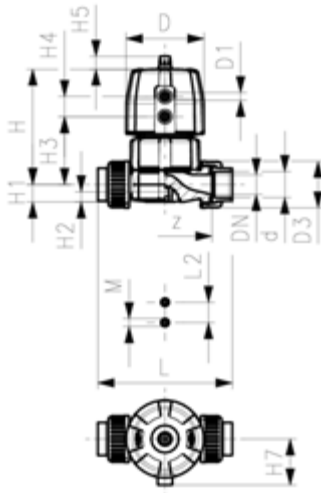
- Doppelter Durchfluss
- Eine zentrale Gehäusemutter ersetzt vier Schrauben
- In 90° Schritten drehbarer Luftanschluss
- Radial ein- und ausbaubar
- kurze Gesamtlänge

**Option:**

- Armatur individuell konfigurierbar (siehe Bestellformular)
- Umfangreiches Zubehör erhältlich

\*PN: PTFE

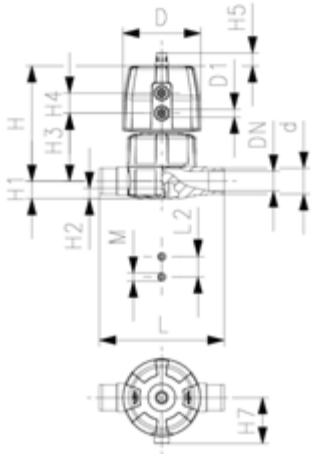
\* Einseitiger Arbeitsdruck



d (mm)	DN (mm)	PN* (bar)	kv-Wert ( $\Delta p=1$ bar) (L/min)	EPDM Code	EUR	PTFE/EPDM Code	EUR	SP	Gewicht (kg)
20	15	10/10*	125	163 644 012	266,21	163 644 032	411,77	1	0,562
25	20	10/10*	271	163 644 013	280,04	163 644 033	432,96	1	0,979
32	25	10/10*	481	163 644 014	307,55	163 644 034	475,60	1	1,213
40	32	10/10*	759	163 644 015	385,46	163 644 035	596,14	1	1,965
50	40	10/10*	1263	163 644 016	472,71	163 644 036	731,68	1	3,870
63	50	10/10*	1728	163 644 017	582,71	163 644 037	904,08	1	4,830

d (mm)	D (mm)	D1_G (inch)	H (mm)	H1 (mm)	H2 (mm)	H3 (mm)	H4 (mm)	H5 (mm)	H7 (mm)	L (mm)	L2 (mm)	M	z (mm)	Hub = Hx (mm)
20	68	1/8	101	14	12	60	24	16	43	128	25	M6	96	7
25	96	1/8	132	18	12	73	25	16	57	152	25	M6	114	10
32	96	1/8	143	22	12	84	25	16	57	166	25	M6	122	13
40	120	1/8	173	26	15	99	26	26	69	192	45	M8	140	15
50	150	1/4	214	32	15	119	36	26	88	222	45	M8	160	19
63	150	1/4	226	39	15	132	36	26	88	266	45	M8	190	23

**Membranventil Typ DIASTAR Ten PVC-C  
FO (Federkraft öffnend)  
Mit Klebestutzen metrisch**



**Ausführung:**

- Doppelter Durchfluss
- Eine zentrale Gehäusemutter ersetzt vier Schrauben
- In 90° Schritten drehbarer Luftanschluss
- Baulänge nach EN 558

**Option:**

- Armatur individuell konfigurierbar (siehe Bestellformular)
- Umfangreiches Zubehör erhältlich

\*PN: PTFE

\* Einseitiger Arbeitsdruck

d (mm)	DN (mm)	PN* (bar)	kv-Wert ( $\Delta p=1$ bar) (L/min)	EPDM Code	EUR	PTFE/EPDM Code	EUR	Gewicht (kg)
20	15	10/10*	125	<b>163 645 012</b>	<b>250,43</b>	<b>163 645 032</b>	<b>325,44</b>	0,489
25	20	10/10*	271	<b>163 645 013</b>	<b>263,32</b>	<b>163 645 033</b>	<b>342,43</b>	0,880
32	25	10/10*	481	<b>163 645 014</b>	<b>289,13</b>	<b>163 645 034</b>	<b>375,85</b>	1,079
40	32	10/10*	759	<b>163 645 015</b>	<b>362,43</b>	<b>163 645 035</b>	<b>471,25</b>	1,719
50	40	10/10*	1263	<b>163 645 016</b>	<b>444,54</b>	<b>163 645 036</b>	<b>577,84</b>	3,541
63	50	10/10*	1728	<b>163 645 017</b>	<b>548,09</b>	<b>163 645 037</b>	<b>713,27</b>	4,290

d (mm)	D (mm)	D1_G (inch)	H (mm)	H1 (mm)	H2 (mm)	H3 (mm)	H4 (mm)	H5 (mm)	H7 (mm)	L (mm)	L2 (mm)	M	Hub = Hx (mm)
20	68	1/8	101	14	12	60	24	16	43	124	25	M6	7
25	96	1/8	132	18	12	73	25	16	57	144	25	M6	10
32	96	1/8	143	22	12	84	25	16	57	154	25	M6	13
40	120	1/8	173	26	15	99	26	26	69	174	45	M8	15
50	150	1/4	214	32	15	119	36	26	88	194	45	M8	19
63	150	1/4	226	39	15	132	36	26	88	224	45	M8	23

**Membranventil Typ DIASTAR Ten PVC-C  
FO (Federkraft öffnend)  
Mit Losflanschen PP-V metrisch/BS**



**Ausführung:**

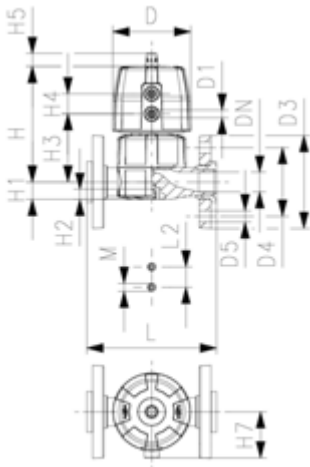
- Doppelter Durchfluss
- Eine zentrale Gehäusemutter ersetzt vier Schrauben
- In 90° Schritten drehbarer Luftanschluss
- Dichtfläche: flach
- Baulänge nach EN 558
- Anschlussmasse nach ISO 7005 PN 10, EN 1092 PN 10, DIN 2501 PN 10, BS 4504 PN 10

**Option:**

- Armatur individuell konfigurierbar (siehe Bestellformular)
- Umfangreiches Zubehör erhältlich

\*PN: PTFE

\* Einseitiger Arbeitsdruck



d (mm)	DN (mm)	PN* (bar)	kv-Wert ( $\Delta p=1$ bar) (L/min)	EPDM Code	EUR	PTFE/EPDM Code	EUR	Gewicht (kg)
20	15	10/10*	125	163 647 112	287,93	163 647 132	374,39	0,673
25	20	10/10*	271	163 647 113	302,80	163 647 133	393,61	1,116
32	25	10/10*	481	163 647 114	332,68	163 647 134	432,29	1,415
40	32	10/10*	759	163 647 115	416,92	163 647 135	542,06	2,247
50	40	10/10*	1263	163 647 116	511,14	163 647 136	664,56	4,081
63	50	10/10*	1728	163 647 117	630,36	163 647 137	819,86	4,768

d (mm)	D (mm)	D1_G (inch)	D3 (mm)	D4 (mm)	D5 (mm)	H (mm)	H1 (mm)	H2 (mm)	H3 (mm)	H4 (mm)	H5 (mm)	H7 (mm)	L (mm)	L2 (mm)	M
20	68	1/8	95	65	14	101	14	12	60	24	16	43	130	25	M6
25	96	1/8	105	75	14	132	18	12	73	25	16	57	150	25	M6
32	96	1/8	115	85	14	143	22	12	84	25	16	57	160	25	M6
40	120	1/8	140	100	18	173	26	15	99	26	26	69	180	45	M8
50	150	1/8	150	110	18	214	32	15	119	36	26	88	200	45	M8
63	150	1/8	165	125	18	226	39	15	132	36	26	88	230	45	M8

d (mm)	Hub = Hx (mm)
20	7
25	10
32	13
40	15
50	19
63	23

**Membranventil Typ DIASTAR PVC-C  
Baureihe 025 FO (Federkraft öffnend)  
Mit Festflanschen PVC-C metrisch**



**Ausführung:**

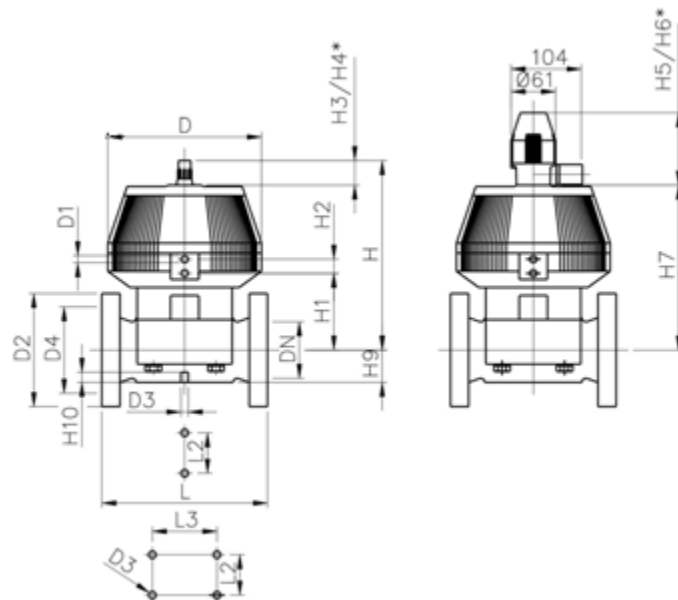
- Anschlussmasse nach: ISO 7005 / EN 1092 / DIN 25 PN10 / BS4504
  - Mit Stellungsanzeige / Betriebsdruck: einseitig anstehend
  - \* Mit Losflansch PP-V
- Anschlussmasse DN80 und DN150 metrisch und Zoll ANSI B16.5  
\* Mit PVC-U Losflansch metrisch

	d (mm)	Zoll (inch)	DN (mm)	PN (bar)	kv-Wert ( $\Delta p=1$ bar) (l/min)	EPDM Code	EUR
*	75	2 ½	65	10	992	<b>199 025 707</b>	<b>1.129,10</b>
**	90	3	80	10	1700	<b>199 025 708</b>	<b>1.783,15</b>
	110	4	100	6	2700	<b>199 025 709</b>	<b>2.430,63</b>

	d (mm)	PTFE/EPDM Code	EUR	Gewicht (kg)
*	75	<b>199 025 737</b>	<b>1.444,80</b>	13,600
**	90	<b>199 025 738</b>	<b>2.301,65</b>	17,400
	110	<b>199 025 679</b>	<b>Auf Anfrage</b>	24,700

	d (mm)	D (mm)	D1_G (inch)	D2 (mm)	D3 [M] (mm)	D4 (mm)	H (mm)	H1 (mm)	H2 (mm)	H3 (mm)	H4 (mm)	H5 (mm)	H6 (mm)	H7 (mm)	H9 (mm)
*	75	280	¼	185	8	145	344	148	24	46	100	129	195	298	46
**	90	280	¼	200	12	160	348	150	24	46	100	129	195	302	57
	110	335	¼	225	12	180	395	176	24	46	100	129	195	349	69

	d (mm)	H10 (mm)	L (mm)	L2 (mm)	L3 (mm)
*	75	15	290	70	
**	90	15	310	120	
	110	20	350	120	





**Membranventil Typ DIASTAR Ten PVC-C  
DA (Doppelt wirkend)  
Verschraubungen mit Klebemuffen metrisch**



**Ausführung:**

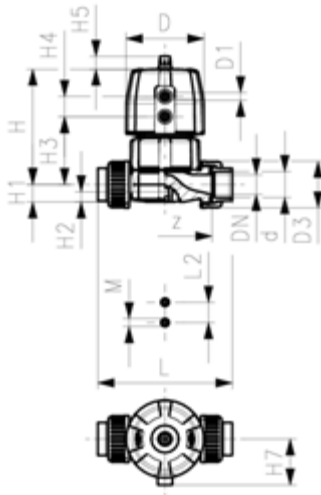
- Doppelter Durchfluss
- Eine zentrale Gehäusemutter ersetzt vier Schrauben
- In 90° Schritten drehbarer Luftanschluss
- Radial ein- und ausbaubar
- kurze Gesamtlänge

**Option:**

- Armatur individuell konfigurierbar (siehe Bestellformular)
- Umfangreiches Zubehör erhältlich

\*PN: PTFE

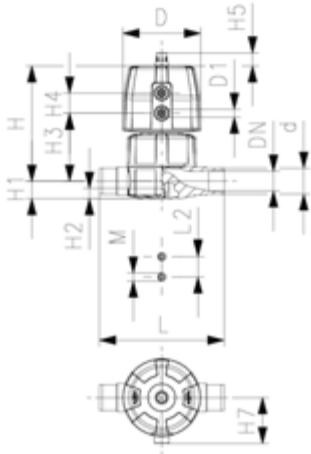
\* Einseitiger Arbeitsdruck



d (mm)	DN (mm)	PN* (bar)	kv-Wert ( $\Delta p=1$ bar) (L/min)	EPDM Code	EUR	PTFE/EPDM Code	EUR	Gewicht (kg)
20	15	10/10*	125	163 654 012	266,21	163 654 032	411,77	0,546
25	20	10/10*	271	163 654 013	280,04	163 654 033	432,96	0,943
32	25	10/10*	481	163 654 014	307,55	163 654 034	475,60	1,183
40	32	10/10*	759	163 654 015	385,46	163 654 035	596,14	1,905
50	40	10/10*	1263	163 654 016	472,71	163 654 036	731,68	3,120
63	50	10/10*	1728	163 654 017	582,71	163 654 037	904,08	4,080

d (mm)	D (mm)	D1_G (inch)	H (mm)	H1 (mm)	H2 (mm)	H3 (mm)	H4 (mm)	H5 (mm)	H7 (mm)	L (mm)	L2 (mm)	M	z (mm)	Hub = Hx (mm)
20	68	1/8	101	14	12	60	24	16	43	128	25	M6	96	7
25	96	1/8	132	18	12	73	25	16	57	152	25	M6	114	10
32	96	1/8	143	22	12	84	25	16	57	166	25	M6	122	13
40	120	1/8	173	26	15	99	26	26	69	192	45	M8	140	15
50	150	1/4	214	32	15	119	36	26	88	222	45	M8	160	19
63	150	1/4	226	39	15	132	36	26	88	266	45	M8	190	23

**Membranventil Typ DIASTAR Ten PVC-C  
DA (Doppelt wirkend)  
Mit Klebestutzen metrisch**



**Ausführung:**

- Doppelter Durchfluss
- Eine zentrale Gehäusemutter ersetzt vier Schrauben
- In 90° Schritten drehbarer Luftanschluss
- Baulänge nach EN 558

**Option:**

- Armatur individuell konfigurierbar (siehe Bestellformular)
- Umfangreiches Zubehör erhältlich

\*PN: PTFE

\* Einseitiger Arbeitsdruck

d (mm)	DN (mm)	PN* (bar)	kv-Wert ( $\Delta p=1$ bar) (L/min)	EPDM Code	EUR	PTFE/EPDM Code	EUR	Gewicht (kg)
20	15	10/10*	125	163 655 012	250,43	163 655 032	325,44	0,473
25	20	10/10*	271	163 655 013	263,32	163 655 033	342,43	0,844
32	25	10/10*	481	163 655 014	289,13	163 655 034	375,85	1,049
40	32	10/10*	759	163 655 015	362,43	163 655 035	471,25	1,659
50	40	10/10*	1263	163 655 016	444,54	163 655 036	577,84	2,791
63	50	10/10*	1728	163 655 017	548,09	163 655 037	713,27	3,540

d (mm)	D (mm)	D1_G (inch)	H (mm)	H1 (mm)	H2 (mm)	H3 (mm)	H4 (mm)	H5 (mm)	H7 (mm)	L (mm)	L2 (mm)	M	Hub = Hx (mm)
20	68	1/8	101	14	12	60	24	16	43	124	25	M6	7
25	96	1/8	132	18	12	73	25	16	57	144	25	M6	10
32	96	1/8	143	22	12	84	25	16	57	154	25	M6	13
40	120	1/8	173	26	15	99	26	26	69	174	45	M8	15
50	150	1/4	214	32	15	119	36	26	88	194	45	M8	19
63	150	1/4	226	39	15	132	36	26	88	224	45	M8	23

**Membranventil Typ DIASTAR Ten PVC-C  
DA (Doppelt wirkend)  
Mit Losflanschen PP-V metrisch/BS**



**Ausführung:**

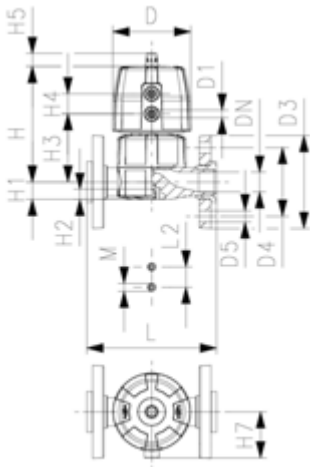
- Doppelter Durchfluss
- Eine zentrale Gehäusemutter ersetzt vier Schrauben
- In 90° Schritten drehbarer Luftanschluss
- Dichtfläche: flach
- Baulänge nach EN 558
- Anschlussmasse nach ISO 7005 PN 10, EN 1092 PN 10, DIN 2501 PN 10, BS 4504 PN 10

**Option:**

- Armatur individuell konfigurierbar (siehe Bestellformular)
- Umfangreiches Zubehör erhältlich

\*PN: PTFE

\* Einseitiger Arbeitsdruck



d (mm)	DN (mm)	PN* (bar)	kv-Wert ( $\Delta p=1$ bar) (L/min)	EPDM Code	EUR	PTFE/EPDM Code	EUR	Gewicht (kg)
20	15	10/10*	125	163 657 112	287,93	163 657 132	374,39	0,657
25	20	10/10*	271	163 657 113	302,80	163 657 133	393,61	1,080
32	25	10/10*	481	163 657 114	332,68	163 657 134	432,29	1,441
40	32	10/10*	759	163 657 115	416,92	163 657 135	542,06	2,187
50	40	10/10*	1263	163 657 116	511,14	163 657 136	664,56	3,331
63	50	10/10*	1728	163 657 117	630,36	163 657 137	819,86	4,508

d (mm)	D (mm)	D1_G (inch)	D3 (mm)	D4 (mm)	D5 (mm)	H (mm)	H1 (mm)	H2 (mm)	H3 (mm)	H4 (mm)	H5 (mm)	H7 (mm)	L (mm)	L2 (mm)	M
20	68	1/8	95	65	14	101	14	12	60	24	16	43	130	25	M6
25	96	1/8	105	75	14	132	18	12	73	25	16	57	150	25	M6
32	96	1/8	115	85	14	143	22	12	84	25	16	57	160	25	M6
40	120	1/8	140	100	18	173	26	15	99	26	26	69	180	45	M8
50	150	1/8	150	110	18	214	32	15	119	36	26	88	200	45	M8
63	150	1/8	165	125	18	226	39	15	132	36	26	88	230	45	M8

d (mm)	Hub = Hx (mm)
20	7
25	10
32	13
40	15
50	19
63	23



**Membranventil Typ DIASTAR PVC-C  
Baureihe 025 DA (Doppelt wirkend)  
Mit Festflanschen PVC-C metrisch**

**Ausführung:**

- Anschlussmasse nach: ISO 7005 / EN 1092 / DIN 25 PN10 / BS4504
- Mit Stellungsanzeige / Betriebsdruck: einseitig anstehend
- \* Mit Losflansch PP-V

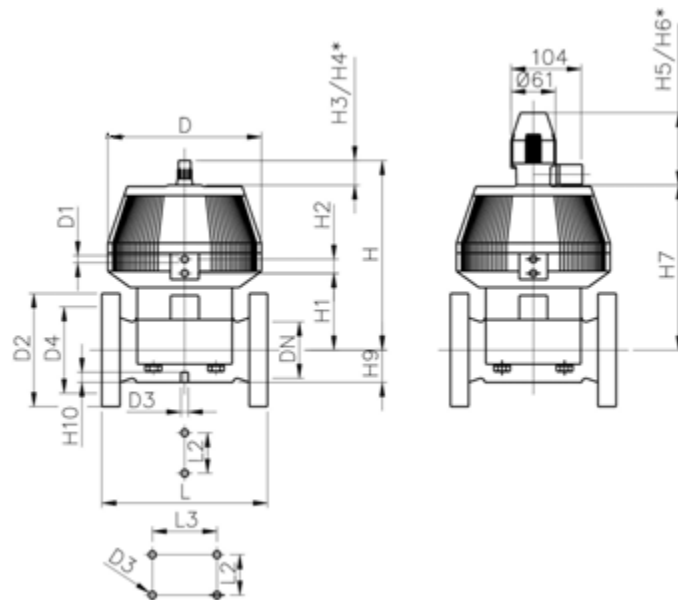
Anschlussmasse DN80 und DN150 metrisch und Zoll ANSI B16.5

	d (mm)	Zoll (inch)	DN (mm)	PN (bar)	kv-Wert ( $\Delta p=1$ bar) (L/min)	EPDM Code	EUR	PF
*	75	2 ½	65	10	992	<b>199 025 717</b>	<b>1.154,12</b>	3 39 212 126
**	90	3	80	10	1700	<b>199 025 718</b>	<b>1.783,15</b>	3 39 212 126
	110	4	100	6	2700	<b>199 025 719</b>	<b>2.430,63</b>	3 39 212 129

	d (mm)	PTFE/EPDM Code	EUR	PF	Gewicht (kg)
*	75	<b>199 025 747</b>	<b>1.507,29</b>	3 39 212 126	13,600
**	90	<b>199 025 748</b>	<b>2.301,65</b>	3 39 212 126	17,400
	110	<b>199 025 749</b>	<b>3.201,88</b>	3 39 212 120	24,700

	d (mm)	D (mm)	D1_G (inch)	D2 (mm)	D3 [M] (mm)	D4 (mm)	H (mm)	H1 (mm)	H2 (mm)	H3 (mm)	H4 (mm)	H5 (mm)	H6 (mm)	H7 (mm)	H9 (mm)
*	75	280	¼	185	8	145	344	148	24	46	100	129	195	298	46
**	90	280	¼	200	12	160	348	150	24	46	100	129	195	302	57
	110	335	¼	225	12	180	395	176	24	46	100	129	195	349	69

	d (mm)	H10 (mm)	L (mm)	L2 (mm)
*	75	15	290	70
**	90	15	310	120
	110	20	350	120



**Membranventil Typ DIASTAR TenPlus PVC-C  
FC (Federkraft schliessend)  
Verschraubungen mit Klebemuffen metrisch**



**Ausführung:**

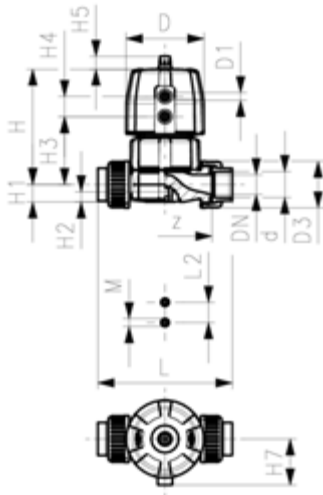
- Doppelter Durchfluss
- Eine zentrale Gehäusemutter ersetzt vier Schrauben
- In 90° Schritten drehbarer Luftanschluss
- Radial ein- und ausbaubar
- kurze Gesamtlänge

**Option:**

- Armatur individuell konfigurierbar (siehe Bestellformular)
- Umfangreiches Zubehör erhältlich

\*PN: PTFE

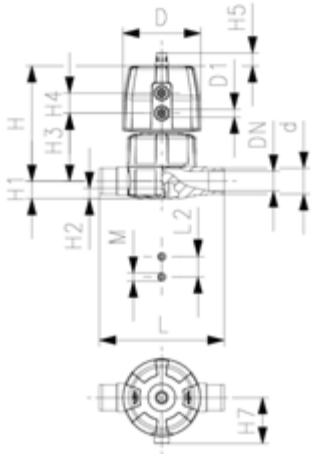
Betriebsdruck: **beidseitig anstehend**



d (mm)	DN (mm)	PN* (bar)	kv-Wert ( $\Delta p=1$ bar) (l/min)	EPDM Code	EUR	PTFE/EPDM Code	EUR	Gewicht (kg)
20	15	10/10*	125	163 684 012	489,43	163 684 032	731,68	1,012
25	20	10/10*	271	163 684 013	514,82	163 684 033	771,16	1,153
32	25	10/10*	481	163 684 014	565,48	163 684 034	848,82	1,987
40	32	10/10*	759	163 684 015	709,32	163 684 035	1.062,00	3,395
50	40	10/10*	1263	163 684 016	872,50	163 684 036	1.300,19	5,368
63	50	10/10*	1728	163 684 017	1.072,52	163 684 037	1.604,18	6,327

d (mm)	D (mm)	D1_G (inch)	H (mm)	H1 (mm)	H2 (mm)	H3 (mm)	H4 (mm)	H5 (mm)	H7 (mm)	L (mm)	L2 (mm)	M	z (mm)	Hub = Hx (mm)
20	96	3/8	127	14	12	68	25	16	57	128	25	M6	96	7
25	96	3/8	132	18	12	73	25	16	57	152	25	M6	114	10
32	120	1/2	167	22	12	93	26	26	69	166	25	M6	122	13
40	150	1/2	196	26	15	101	36	26	88	192	45	M8	140	15
50	180	3/4	239	32	15	124	37	26	103	222	45	M8	160	19
63	180	3/4	251	39	15	137	37	26	103	266	45	M8	190	23

**Membranventil Typ DIASTAR TenPlus PVC-C  
FC (Federkraft schliessend)  
Mit Klebestutzen metrisch**



**Ausführung:**

- Doppelter Durchfluss
- Eine zentrale Gehäusemutter ersetzt vier Schrauben
- In 90° Schritten drehbarer Luftanschluss
- Baulänge nach EN 558

**Option:**

- Armatur individuell konfigurierbar (siehe Bestellformular)
- Umfangreiches Zubehör erhältlich

\*PN: PTFE

Betriebsdruck: **beidseitig anstehend**

d (mm)	DN (mm)	PN* (bar)	kv-Wert ( $\Delta p=1$ bar) (L/min)	EPDM Code	EUR	PTFE/EPDM Code	EUR	Gewicht (kg)
20	15	10/10*	125	<b>163 685 012</b>	<b>445,19</b>	<b>163 685 032</b>	<b>578,50</b>	0,939
25	20	10/10*	271	<b>163 685 013</b>	<b>468,11</b>	<b>163 685 033</b>	<b>608,51</b>	1,054
32	25	10/10*	481	<b>163 685 014</b>	<b>514,15</b>	<b>163 685 034</b>	<b>668,51</b>	1,853
40	32	10/10*	759	<b>163 685 015</b>	<b>644,44</b>	<b>163 685 035</b>	<b>839,59</b>	3,149
50	40	10/10*	1263	<b>163 685 016</b>	<b>792,21</b>	<b>163 685 036</b>	<b>1.030,41</b>	5,039
63	50	10/10*	1728	<b>163 685 017</b>	<b>975,15</b>	<b>163 685 037</b>	<b>1.267,30</b>	5,787

d (mm)	D (mm)	D1_G (inch)	H (mm)	H1 (mm)	H2 (mm)	H3 (mm)	H4 (mm)	H5 (mm)	H7 (mm)	L (mm)	L2 (mm)	M	Hub = Hx (mm)
20	96	3/8	127	14	12	68	25	16	57	124	25	M6	7
25	96	3/8	132	18	12	73	25	16	57	144	25	M6	10
32	120	1/2	167	22	12	93	26	26	69	154	25	M6	13
40	150	1/2	196	26	15	101	36	26	88	174	45	M8	15
50	180	3/4	239	32	15	124	37	26	103	194	45	M8	19
63	180	3/4	251	39	15	137	37	26	103	224	45	M8	23

**Membranventil Typ DIASTAR TenPlus PVC-C  
FC (Federkraft schliessend)  
Mit Losflanschen PP-V metrisch/BS**



**Ausführung:**

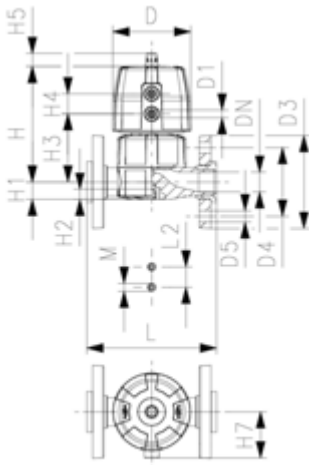
- Doppelter Durchfluss
- Eine zentrale Gehäusemutter ersetzt vier Schrauben
- In 90° Schritten drehbarer Luftanschluss
- Dichtfläche: flach
- Baulänge nach EN 558
- Anschlussmasse nach ISO 7005 PN 10, EN 1092 PN 10, DIN 2501 PN 10, BS 4504 PN 10

**Option:**

- Armatur individuell konfigurierbar (siehe Bestellformular)
- Umfangreiches Zubehör erhältlich

\*PN: PTFE

Betriebsdruck: **beidseitig anstehend**



d (mm)	DN (mm)	PN* (bar)	kv-Wert ( $\Delta p=1$ bar) (L/min)	EPDM Code	EUR	PTFE/EPDM Code	EUR	Gewicht (kg)
20	15	10/10*	125	163 687 112	511,93	163 687 132	665,89	1,123
25	20	10/10*	271	163 687 113	538,12	163 687 133	700,11	1,290
32	25	10/10*	481	163 687 114	591,28	163 687 134	769,86	2,320
40	32	10/10*	759	163 687 115	742,23	163 687 135	965,94	3,677
50	40	10/10*	1263	163 687 116	909,35	163 687 136	1.183,06	5,579
63	50	10/10*	1728	163 687 117	1.122,53	163 687 137	1.456,79	7,147

d (mm)	D (mm)	D1_G (inch)	D3 (mm)	D4 (mm)	D5 (mm)	H (mm)	H1 (mm)	H2 (mm)	H3 (mm)	H4 (mm)	H5 (mm)	H7 (mm)	L (mm)	L2 (mm)	M
20	96	3/8	95	65	14	127	14	12	68	25	16	57	130	25	M6
25	96	3/8	105	75	14	132	18	12	73	25	16	57	150	25	M6
32	120	1/2	115	85	14	167	22	12	93	26	26	69	160	25	M6
40	150	1/2	140	100	18	196	26	15	101	36	26	88	180	45	M8
50	180	3/4	150	110	18	239	32	15	124	37	26	103	200	45	M8
63	180	3/4	165	125	18	251	39	15	137	37	26	103	230	45	M8

d (mm)	Hub = Hx (mm)
20	7
25	10
32	13
40	15
50	19
63	23

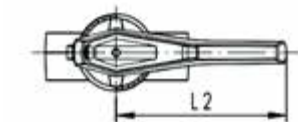
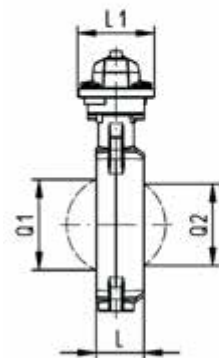
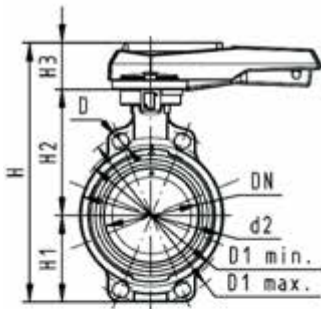
# Absperrklappe Typ 567



## Absperrklappe Typ 567 PVC-C Handhebel mit Rasterstellungen

### Ausführung:

- Baulänge nach EN 558, ISO 5752
- Anschlussmasse nach: ISO 7005 PN10, EN 1092 PN 10, DIN 2501 PN 10, ANSI/ASME B 16.5 Klasse 150, BS 1560: 1989, JIS B 2220



d (mm)	DN (mm)	Zoll (inch)	PN (bar)	kv-Wert ( $\Delta p=1$ bar) (l/min)	EPDM Code	EUR	PF
63	50	2	10	1470	163 567 002	428,61	2 32 693 001
75	65	2 ½	10	2200	163 567 003	484,86	2 32 693 001
90	80	3	10	3000	163 567 004	592,55	2 32 693 001
110	100	4	10	6500	163 567 005	690,23	2 32 693 001
140	125	5	10	11500	163 567 006	878,23	2 32 693 001
160	150	6	10	16600	163 567 007	991,30	2 32 693 001
225	200	8	10	39600	163 567 008	1.284,47	2 32 693 001
280	250	10	10	55200	163 567 009	Auf Anfrage	2 32 693 001
315	300	12	10	80000	163 567 010	Auf Anfrage	2 32 693 001

d (mm)	FKM Code	EUR	PF
63	163 567 022	514,44	2 32 693 002
75	163 567 023	584,27	2 32 693 002
90	163 567 024	684,97	2 32 693 002
110	163 567 025	794,10	2 32 693 002
140	163 567 026	1.018,91	2 32 693 002
160	163 567 027	1.114,88	2 32 693 002
225	163 567 028	1.442,25	2 32 693 002
280	163 567 029	Auf Anfrage	2 32 693 001
315	163 567 030	Auf Anfrage	2 32 693 001

d (mm)	PTFE Code	EUR	PF	Gewicht (kg)
63	163 567 202	716,54	2 32 693 005	1,257
75	163 567 203	829,58	2 32 693 005	1,366
90	163 567 204	1.008,39	2 32 693 005	1,542
110	163 567 205	1.155,64	2 32 693 005	2,231
140	163 567 206	1.405,43	2 32 693 005	2,820
160	163 567 207	1.649,98	2 32 693 005	6,719
225	163 567 208	2.106,19	2 32 693 005	5,873
280		Auf Anfrage		
315		Auf Anfrage		

d (mm)	d2 (mm)	D (mm)	D1 min. (mm)	D1 max. (mm)	H (mm)	H1 (mm)	H2 (mm)	H3 (mm)	L (mm)	L1 (mm)	L2 (mm)	Q1 (mm)	Q2 (mm)
63	104	19	120	125	264	77	134	54	45	106	205	40	
75	115	19	140	145	277	83	140	54	46	106	205	54	35
90	131	19	150	160	289	89	146	54	49	106	205	67	50
110	161	19	175	191	325	104	167	55	56	106	255	88	74
140	187	23	210	216	352	117	181	55	64	106	255	113	97
160	215	24	241	241	373	130	189	55	72	106	255	139	123
225	267	23	290	295	435	158	210	67	73	140	408	178	169
280	329	25	353	362	555	205	264	85	113	149	408	210	207
315	379	25	400	432	599	228	285	85	113	149	408	256	253

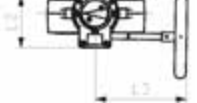
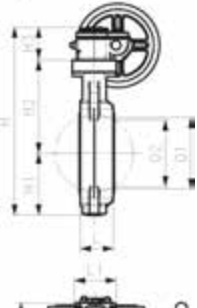
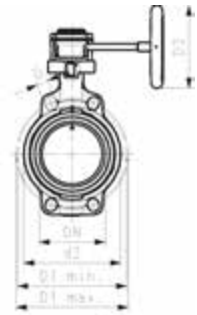


## Absperrklappe Typ 567 PVC-C Mit Handgetriebe



### Ausführung:

- Baulänge nach EN 558, ISO 5752
- Anschlussmasse nach: ISO 7005 PN10, EN 1092 PN 10, DIN 2501 PN 10, ANSI/ASME B 16.5 Klasse 150, BS 1560: 1989, JIS B 2220



d (mm)	DN (mm)	Zoll (inch)	PN (bar)	kv-Wert (Δp=1 bar) (l/min)	EPDM Code	EUR	PF
63	50	2	10	1470	<b>163 567 042</b>	<b>784,89</b>	2 32 693 003
75	65	2 ½	10	2200	<b>163 567 043</b>	<b>833,52</b>	2 32 693 003
90	80	3	10	3000	<b>163 567 044</b>	<b>928,19</b>	2 32 693 003
110	100	4	10	6500	<b>163 567 045</b>	<b>1.018,91</b>	2 32 693 003
140	125	5	10	11500	<b>163 567 046</b>	<b>1.129,34</b>	2 32 693 003
160	150	6	10	16600	<b>163 567 047</b>	<b>1.289,74</b>	2 32 693 003
225	200	8	10	39600	<b>163 567 048</b>	<b>1.551,37</b>	2 32 693 003
280	250	10	10	51000	<b>163 567 049</b>	<b>Auf Anfrage</b>	2 32 693 001
315	300	12	10	73000	<b>163 567 050</b>	<b>Auf Anfrage</b>	2 32 693 001

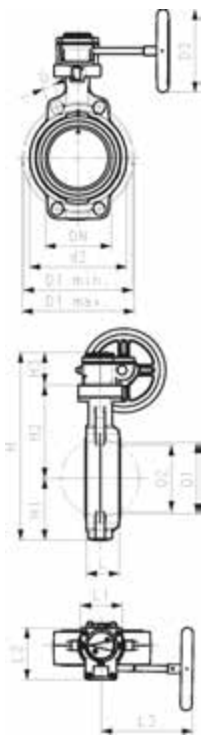
d (mm)	FKM Code	EUR	PF
63	<b>163 567 062</b>	<b>845,36</b>	2 32 693 004
75	<b>163 567 063</b>	<b>918,98</b>	2 32 693 004
90	<b>163 567 064</b>	<b>1.011,03</b>	2 32 693 004
110	<b>163 567 065</b>	<b>1.110,94</b>	2 32 693 004
140	<b>163 567 066</b>	<b>1.252,93</b>	2 32 693 004
160	<b>163 567 067</b>	<b>1.402,81</b>	2 32 693 004
225	<b>163 567 068</b>	<b>1.701,25</b>	2 32 693 004
280	<b>163 567 069</b>	<b>Auf Anfrage</b>	2 32 693 001
315	<b>163 567 070</b>	<b>6.880,16</b>	2 32 693 001

d (mm)	PTFE Code	EUR	PF	Gewicht (kg)
63	<b>163 567 242</b>	<b>967,50</b>	2 32 693 005	3,078
75	<b>163 567 243</b>	<b>1.094,29</b>	2 32 693 005	3,201
90	<b>163 567 244</b>	<b>1.256,35</b>	2 32 693 005	3,384
110	<b>163 567 245</b>	<b>1.392,41</b>	2 32 693 005	4,019
140	<b>163 567 246</b>	<b>1.597,60</b>	2 32 693 005	4,526
160	<b>163 567 247</b>	<b>1.836,80</b>	2 32 693 005	5,601
225	<b>163 567 248</b>	<b>2.253,75</b>	2 32 693 005	7,326
280		<b>Auf Anfrage</b>		
315		<b>Auf Anfrage</b>		

d (mm)	d2 (mm)	D (mm)	D1 min. (mm)	D1 max. (mm)	D3 (mm)	H (mm)	H1 (mm)	H2 (mm)	H3 (mm)	L (mm)	L1 (mm)	L2 (mm)	L3 (mm)	Q1 (mm)
63	104	19	120	125	160	273	77	134	62	45	78	112	179	40
75	115	19	140	145	160	285	83	140	62	46	78	112	179	54
90	131	19	150	160	160	297	89	146	62	49	78	112	179	67
110	160	19	175	191	160	333	104	167	62	56	78	112	179	88
140	187	23	210	216	160	360	117	181	62	64	78	112	179	113
160	215	24	241	241	160	381	130	189	62	72	78	112	179	139
225	267	23	290	295	160	430	158	210	62	73	78	112	179	178
280	329	25	353	362	200	538	205	264	69	113	97	130	198	210
315	379	25	400	432	200	582	228	285	69	113	97	130	198	256

d (mm)	Q2 (mm)
63	
75	35
90	50
110	74
140	97

Fortsetzung nächste Seite



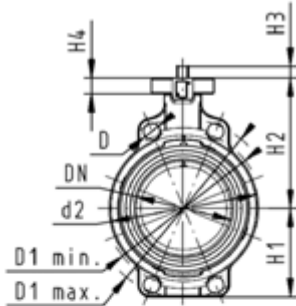
<b>d</b>	<b>Q2</b>
(mm)	(mm)
160	123
225	169
280	207
315	253



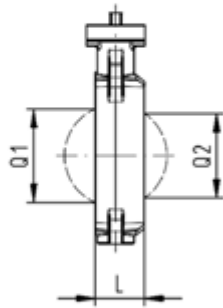
## Absperrklappe Typ 567 PVC-C Freies Wellenende

### Ausführung:

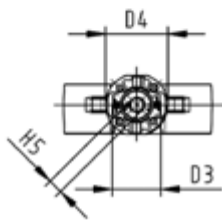
- Baulänge nach EN 558, ISO 5752
- Anschlussmasse nach: ISO 7005 PN10, EN 1092 PN 10, DIN 2501 PN 10, ANSI/ASME B 16.5 Klasse 150, BS 1560: 1989, JIS B 2220
- Schnittstelle F07 gemäss DIN/ISO 5211



d (mm)	DN (mm)	Zoll (inch)	PN (bar)	kv-Wert ( $\Delta p=1$ bar) (l/min)	EPDM Code	EUR	PF
63	50	2	10	1470	163 567 802	395,73	2 32 693 998
75	65	2 ½	10	2200	163 567 803	444,50	2 32 693 998
90	80	3	10	3000	163 567 804	539,03	2 32 693 998
110	100	4	10	6500	163 567 805	628,06	2 32 693 998
140	125	5	10	11500	163 567 806	742,82	2 32 693 998
160	150	6	10	16600	163 567 807	901,90	2 32 693 998
225	200	8	10	39600	163 567 808	1.164,84	2 32 693 998
280	250	10	10	51000	163 567 809	Auf Anfrage	2 32 693 998
315	300	12	10	73000	163 567 810	Auf Anfrage	2 32 693 998



d (mm)	FKM Code	EUR	PF
63	163 567 822	456,86	2 32 693 998
75	163 567 823	530,62	2 32 693 998
90	163 567 824	622,91	2 32 693 998
110	163 567 825	723,10	2 32 693 998
140	163 567 826	866,40	2 32 693 998
160	163 567 827	1.013,65	2 32 693 998
225	163 567 828	1.313,41	2 32 693 998
280	163 567 829	Auf Anfrage	2 32 693 998
315	163 567 830	Auf Anfrage	2 32 693 998

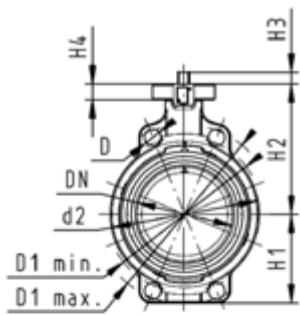


d (mm)	PTFE Code	EUR	PF Gewicht (kg)
63	163 567 832	672,96	2 32 693 005 0,947
75	163 567 833	806,06	2 32 693 005 0,947
90	163 567 834	985,55	2 32 693 005 1,079
110	163 567 835	1.128,64	2 32 693 005 1,759
140	163 567 836	1.353,24	2 32 693 005 2,361
160	163 567 837	1.611,08	2 32 693 005 3,289
225	163 567 838	2.059,38	2 32 693 005 5,269
280		Auf Anfrage	
315		Auf Anfrage	

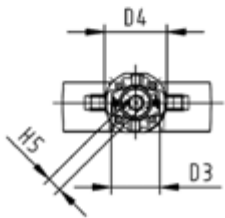
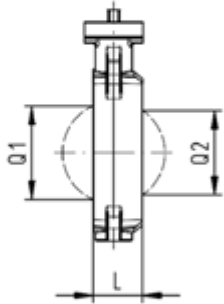
d (mm)	d2 (mm)	D (mm)	D1 min. (mm)	D1 max. (mm)	D3 (mm)	D4 (mm)	H (mm)	H1 (mm)	H2 (mm)	H3 (mm)	H4 (mm)	H5 (mm)	L (mm)	Q1 (mm)
63	104	19	120	125	70	90	238	77	134	27	23	11	45	40
75	115	19	140	145	70	90	250	83	140	27	23	11	46	54
90	131	19	150	160	70	90	262	89	146	27	23	11	49	67
110	161	19	175	191	70	90	287	104	167	16	23	14	56	88
140	187	23	210	216	70	90	314	117	181	16	23	14	64	113
160	215	24	241	241	70	90	338	130	189	19	23	17	72	139
225	267	23	290	295	70	90	387	158	210	19	23	17	73	178
280	329	25	353	362	102	125	509	205	264	40	23	22	113	210
315	379	25	400	432	102	125	553	228	285	40	23	22	113	256

d (mm)	Q2 (mm)
63	
75	35
90	50
110	74

Fortsetzung nächste Seite



<b>d</b>	<b>Q2</b>
(mm)	(mm)
140	97
160	123
225	169
280	207
315	253



# Absperrklappe Typ 145, elektrisch



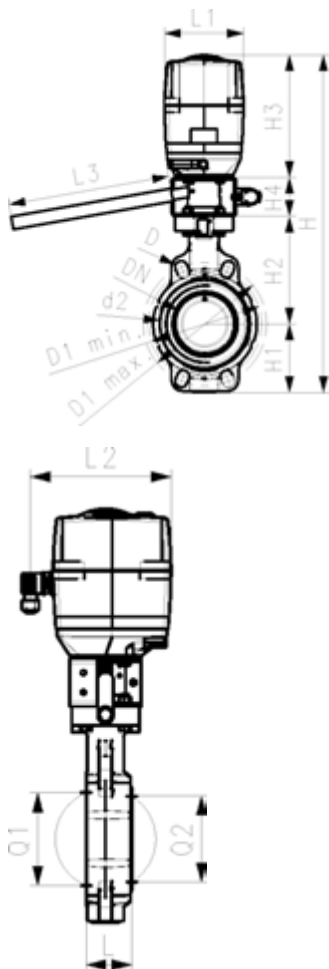
## Absperrklappe Typ 145 PVC-C 100-230V Mit Handbetätigung

### Ausführung:

- Spannung 100 - 230V, 50-60 Hz
- Werkseingestellt Stellbereich 90°<
- Heizung integriert, Rückmeldung Auf/Zu/Mitte
- Baulänge nach EN 558, ISO 5752 (DN50-200 Reihe 25, DN250-300 Reihe 16)
- Anschlussmasse nach: ISO 7005 PN10, EN 1092 PN 10, DIN 2501 PN 10, ANSI/ASME B 16.5 Klasse 150, BS 1560: 1989, JIS B 2220

### Option:

- Armatur und Antrieb individuell konfigurierbar
- Optionales Zubehör: Rückstellereinheit mit integrierter Batterie, Überwachungskarte, Stellungsregler, Feldbusanbindung



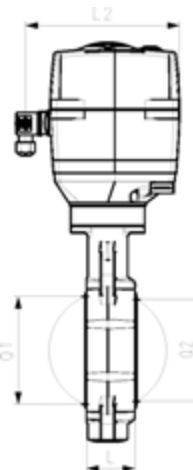
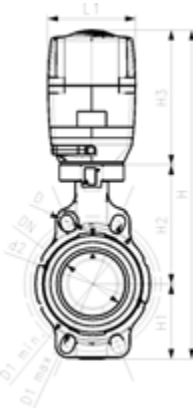
d (mm)	Zoll (inch)	DN (mm)	PN (bar)	kv-Wert ( $\Delta p=1$ bar) (l/min)	EPDM Code	EUR	PF	Gewicht (kg)
63	2	50	10	1470	<b>199 145 162</b>	<b>1.870,53</b>	3 39 643 133	5,678
75	2 ½	65	10	2200	<b>199 145 163</b>	<b>1.954,71</b>	3 39 643 133	5,801
90	3	80	10	3000	<b>199 145 164</b>	<b>2.342,28</b>	3 39 643 133	5,984
110	4	100	10	6500	<b>199 145 165</b>	<b>Auf Anfrage</b>	3 39 643 033	6,619
140	5	125	10	11500	<b>199 145 166</b>	<b>Auf Anfrage</b>	3 39 643 033	5,732
160	6	150	10	16600	<b>199 145 167</b>	<b>3.260,83</b>	3 39 643 133	8,201
225	8	200	10	39600	<b>199 145 168</b>	<b>Auf Anfrage</b>	3 39 643 033	14,466

d (mm)	PTFE Code	EUR	PF
63	<b>199 145 762</b>	<b>Auf Anfrage</b>	3 39 643 133
75	<b>199 145 763</b>	<b>Auf Anfrage</b>	3 39 643 133
90	<b>199 145 764</b>	<b>Auf Anfrage</b>	3 39 643 133
110	<b>199 145 765</b>	<b>Auf Anfrage</b>	3 39 643 133
140	<b>199 145 766</b>	<b>Auf Anfrage</b>	3 39 643 133
160	<b>199 145 767</b>	<b>Auf Anfrage</b>	3 39 643 133
225	<b>199 145 768</b>	<b>Auf Anfrage</b>	3 39 643 133

d (mm)	Stellan- trieb Typ	d2 (mm)	D (mm)	D1 min. (mm)	D1 max. (mm)	H (mm)	H1 (mm)	H2 (mm)	H3 (mm)	H4 (mm)	L (mm)	L1 (mm)	L2 (mm)	L3 (mm)
63	EA-120	104	19	120	125	475	77	134	188	75	45	122	180	250
75	EA-120	115	19	140	145	488	83	140	188	75	46	122	180	250
90	EA-120	131	19	150	160	488	89	146	188	60	49	122	180	250
110	EA-120	161	19	175	191	520	104	167	188	60	56	122	180	250
140	EA-120	187	23	210	216	547	117	181	188	60	64	122	180	250
160	EA-120	215	24	241	241	568	130	189	188	60	72	122	180	250
225	EA-250	267	23	290	295	635	158	210	208	60	73	122	180	250

d (mm)	Q1 (mm)	Q2 (mm)
63	40	
75	54	35
90	67	50
110	88	74
140	113	97
160	139	123
225	178	169

**Absperrklappe Typ 145 PVC-C 100-230V  
Ohne Handbetätigung**



**Ausführung:**

- Spannung 100 - 230V, 50-60 Hz
- Werkseingestellt Stellbereich 90°<
- Heizung integriert, Rückmeldung Auf/Zu/Mitte
- Baulänge nach EN 558, ISO 5752 (DN50-200 Reihe 25, DN250-300 Reihe 16)
- Anschlussmasse nach: ISO 7005 PN10, EN 1092 PN 10, DIN 2501 PN 10, ANSI/ASME B 16.5 Klasse 150, BS 1560: 1989, JIS B 2220

**Option:**

- Armatur und Antrieb individuell konfigurierbar
- Optionales Zubehör: Rückstelleinheit mit integrierter Batterie, Überwachungskarte, Stellungsregler, Feldbusanbindung

d (mm)	Zoll (inch)	DN (mm)	PN (bar)	kv-Wert (Δp=1 bar) (l/min)	EPDM Code	EUR	Gewicht (kg)
63	2	50	10	1470	199 145 202	1.420,36	3,189
75	2 ½	65	10	2200	199 145 203	1.542,14	3,189
90	3	80	10	3000	199 145 204	1.746,73	4,484
110	4	100	10	6500	199 145 205	2.280,44	5,119
140	5	125	10	11500	199 145 206	2.462,68	4,719
160	6	150	10	16600	199 145 207	2.935,80	6,701
225	8	200	10	39600	199 145 208	3.412,91	12,966
280	10	250	6	55200	199 145 209	6.990,15	14,334
315	12	300	4	80000	199 145 210	8.172,91	19,546

d (mm)	FKM Code	EUR	Gewicht (kg)	PTFE Code	EUR
63	199 145 222	2.030,67	3,193	199 145 722	Auf Anfrage
75	199 145 223	1.782,31	4,312	199 145 723	Auf Anfrage
90	199 145 224	2.143,58	4,491	199 145 724	Auf Anfrage
110	199 145 225	2.437,03	5,133	199 145 725	Auf Anfrage
140	199 145 226	2.765,28	4,737	199 145 726	Auf Anfrage
160	199 145 227	3.071,33	6,724	199 145 727	Auf Anfrage
225	199 145 228	3.577,39	12,994	199 145 728	Auf Anfrage
280	199 145 229	7.421,01	14,481		Auf Anfrage
315	199 145 230	9.367,50	19,546		Auf Anfrage

d (mm)	Stellan- trieb Typ	d2 (mm)	D (mm)	D1 min. (mm)	D1 max. (mm)	H (mm)	H1 (mm)	H2 (mm)	H3 (mm)	L (mm)	L1 (mm)	L2 (mm)	Q1 (mm)	Q2 (mm)
63	EA-45	104	19	120	125	415	77	134	188	45	122	180	40	
75	EA-45	115	19	140	145	428	83	140	188	46	122	180	54	35
90	EA-120	131	19	150	160	428	89	146	188	49	122	180	67	50
110	EA-120	161	19	175	191	460	104	167	188	56	122	180	88	74
140	EA-120	187	23	210	216	487	117	181	188	64	122	180	113	97
160	EA-120	215	24	241	241	508	130	189	188	72	122	180	139	123
225	EA-250	267	23	290	295	575	158	210	208	73	122	180	178	169
280	EA-250	329	25	353	362	677	205	264	208	113	122	180	210	207
315	EA-250	379	25	400	432	721	228	285	208	113	122	180	256	253

**Absperrklappe Typ 145 PVC-C 24V  
Mit Handbetätigung**

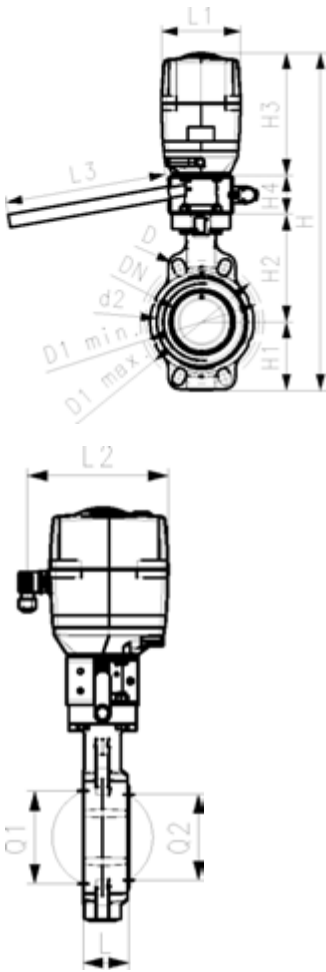


**Ausführung:**

- Spannung 24V AC/DC
- Werkseingestellt Stellbereich 90°<
- Heizung integriert, Rückmeldung Auf/Zu/Mitte
- Baulänge nach EN 558, ISO 5752 (DN50-200 Reihe 25, DN250-300 Reihe 16)
- Anschlussmasse nach: ISO 7005 PN10, EN 1092 PN 10, DIN 2501 PN 10, ANSI/ASME B 16.5 Klasse 150, BS 1560: 1989, JIS B 2220

**Option:**

- Armatur und Antrieb individuell konfigurierbar
- Optionales Zubehör: Rückstelleinheit mit integrierter Batterie, Überwachungskarte, Stellungsregler, Feldbusanbindung



d (mm)	Zoll (inch)	DN (mm)	PN (bar)	kv-Wert ( $\Delta p=1$ bar) (L/min)	EPDM Code	EUR	Gewicht (kg)	PTFE Code	EUR
63	2	50	10	1470	199 145 242	1.981,94	5,678	199 145 783	Auf Anfrage
75	2 ½	65	10	2200	199 145 243	1.954,71	5,801	199 145 782	Auf Anfrage
90	3	80	10	3000	199 145 244	2.342,28	5,984	199 145 784	Auf Anfrage
110	4	100	10	6500	199 145 245	2.619,96	6,619	199 145 785	Auf Anfrage
140	5	125	10	11500	199 145 246	2.807,30	5,732	199 145 786	Auf Anfrage
160	6	150	10	16600	199 145 247	3.260,83	8,201	199 145 787	Auf Anfrage
225	8	200	10	39600	199 145 248	3.751,13	14,466	199 145 788	Auf Anfrage

d (mm)	Stellan- trieb Typ	d2 (mm)	D (mm)	D1 min. (mm)	D1 max. (mm)	H (mm)	H1 (mm)	H2 (mm)	H3 (mm)	H4 (mm)	L (mm)	L1 (mm)	L2 (mm)	L3 (mm)
63	EA-120	104	19	120	125	475	77	134	188	75	45	122	180	250
75	EA-120	115	19	140	145	488	83	140	188	75	46	122	180	250
90	EA-120	131	19	150	160	488	89	146	188	60	49	122	180	250
110	EA-120	161	19	175	191	520	104	167	188	60	56	122	180	250
140	EA-120	187	23	210	216	547	117	181	188	60	64	122	180	250
160	EA-120	215	24	241	241	568	130	189	188	60	72	122	180	250
225	EA-250	267	23	290	295	635	158	210	208	60	73	122	180	250

d (mm)	Q1 (mm)	Q2 (mm)
63	40	
75	54	35
90	67	50
110	88	74
140	113	97
160	139	123
225	178	169

**Absperrklappe Typ 145 PVC-C 24V  
Ohne Handbetätigung**

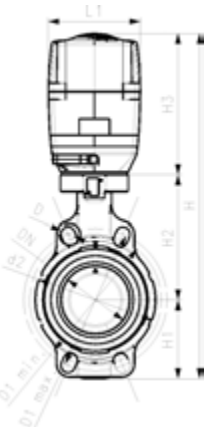


**Ausführung:**

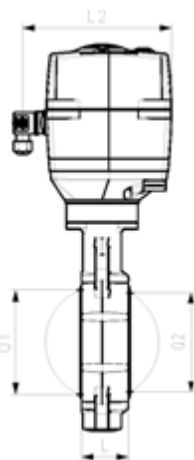
- Spannung 24V AC/DC
- Werkseingestellt Stellbereich 90°<
- Heizung integriert, Rückmeldung Auf/Zu/Mitte
- Baulänge nach EN 558, ISO 5752 (DN50-200 Reihe 25, DN250-300 Reihe 16)
- Anschlussmasse nach: ISO 7005 PN10, EN 1092 PN 10, DIN 2501 PN 10, ANSI/ASME B 16.5 Klasse 150, BS 1560: 1989, JIS B 2220

**Option:**

- Armatur und Antrieb individuell konfigurierbar
- Optionales Zubehör: Rückstelleinheit mit integrierter Batterie, Überwachungskarte, Stellungsregler, Feldbusanbindung



d (mm)	Zoll (inch)	DN (mm)	PN (bar)	kv-Wert ( $\Delta p=1$ bar) (l/min)	EPDM Code	EUR	Gewicht (kg)	PTFE Code	EUR
63	2	50	10	1470	199 145 282	1.944,98	3,189	199 145 742	Auf Anfrage
75	2 ½	65	10	2200	199 145 283	1.646,64	4,301	199 145 743	Auf Anfrage
90	3	80	10	3000	199 145 284	2.000,13	4,484	199 145 744	Auf Anfrage
110	4	100	10	6500	199 145 285	2.280,44	5,119	199 145 745	Auf Anfrage
140	5	125	10	11500	199 145 286	2.462,68	4,719	199 145 746	Auf Anfrage
160	6	150	10	16600	199 145 287	2.935,80	6,701	199 145 747	Auf Anfrage
225	8	200	10	39600	199 145 288	3.412,91	12,966	199 145 748	Auf Anfrage
280	10	250	6	55200	199 145 289	7.010,11	14,334		Auf Anfrage
315	12	300	6	55200	199 145 290	8.196,26	19,546		Auf Anfrage



d (mm)	Stellan- trieb Typ	d2 (mm)	D (mm)	D1 min. (mm)	D1 max. (mm)	H (mm)	H1 (mm)	H2 (mm)	H3 (mm)	L (mm)	L1 (mm)	L2 (mm)	Q1 (mm)	Q2 (mm)
63	EA-45	104	19	120	125	415	77	134	188	45	122	180	40	
75	EA-45	115	19	140	145	428	83	140	188	46	122	180	54	35
90	EA-120	131	19	150	160	428	89	146	188	49	122	180	67	50
110	EA-120	161	19	175	191	460	104	167	188	56	122	180	88	74
140	EA-120	187	23	210	216	487	117	181	188	64	122	180	113	97
160	EA-120	215	24	241	241	508	130	189	188	72	122	180	139	123
225	EA-250	267	23	290	295	575	158	210	208	73	122	180	178	169
280	EA-250	329	25	353	362	677	205	264	208	113	122	180	210	207
315	EA-250	329	25	353	362	677	205	264	208	113	122	180	210	207



# Absperrklappe Typ 240, pneumatisch

PF 3 39 644 033

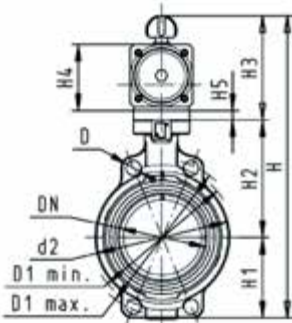
## Absperrklappe Typ 240 PVC-C FC (Federkraft schliessend) Ohne Handbetätigung

### Ausführung:

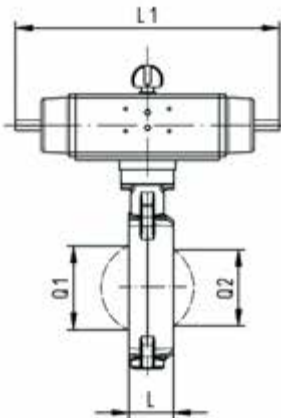
- Stellbereich 90°<
- Baulänge nach EN 558, ISO 5752
- Anschlussmasse nach: ISO 7005 PN10, EN 1092 PN 10, DIN 2501 PN 10, ANSI/ASME B 16.5 Klasse 150, BS 1560: 1989, JIS B 2220



d (mm)	DN (mm)	Zoll (inch)	PN (bar)	kv-Wert (Δp=1 bar) (l/min)	EPDM Code	EUR	FKM Code	EUR	Gewicht (kg)
63	50	2	10	1470	199 240 162	1.123,86	199 240 182	1.312,04	3,218
75	65	2 ½	10	2200	199 240 163	1.309,41	199 240 183	1.433,12	3,352
90	80	3	10	3000	199 240 164	1.459,42	199 240 184	1.573,92	3,531
110	100	4	10	6500	199 240 165	1.806,86	199 240 185	1.952,92	5,371
140	125	5	10	11500	199 240 166	2.300,61	199 240 186	2.501,69	5,943
160	150	6	10	16600	199 240 167	2.656,97	199 240 187	2.788,57	10,285
225	200	8	10	39600	199 240 168	3.216,27	199 240 188	3.367,61	14,494



d (mm)	PTFE Code	EUR
63	199 240 642	1.772,64
75	199 240 643	1.967,40
90	199 240 644	2.210,85
110	199 240 645	2.706,99
140	199 240 646	3.338,65
160	199 240 647	3.884,78
225	199 240 648	4.707,27



d (mm)	Stellantrieb Typ	d2 (mm)	D (mm)	D1 min. (mm)	D1 max. (mm)	H (mm)	H1 (mm)	H2 (mm)	H3 (mm)	H4 (mm)	H5 (mm)	L (mm)	L1 (mm)
63	PA-30 FC	104	19	120	125	327	77	134	117	70	15	45	276
75	PA-30 FC	115	19	140	145	340	83	140	117	70	15	46	276
90	PA-35 FC	131	19	150	160	361	89	146	126	78	15	49	326
110	PA-40 FC	161	19	175	191	400	104	167	129	86		56	370
140	PA-45 FC	187	23	210	216	436	117	181	139	96		64	411
160	PA-50 FC	215	24	241	241	468	130	189	149	106		72	423
225	PA-55 FC	267	23	290	295	529	158	210	161	118		73	452

d (mm)	L2 (mm)	Q1 (mm)	Q2 (mm)
63	65	40	
75	65	54	35
90	72	67	50
110	80	88	74
140	90	113	97
160	100	139	123
225	112	178	169

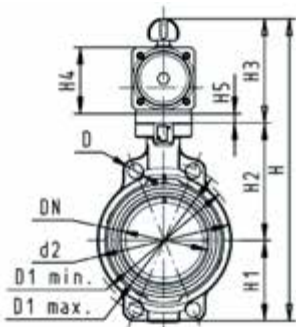
**Absperrklappe Typ 240 PVC-C  
FO (Federkraft öffnend)  
Ohne Handbetätigung**



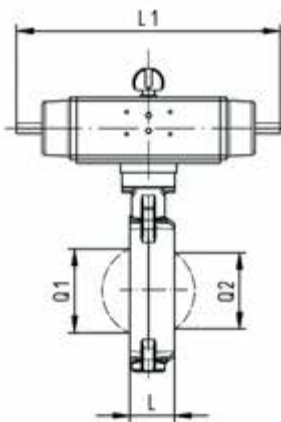
**Ausführung:**

- Stellbereich 90°<
- Baulänge nach EN 558, ISO 5752
- Anschlussmasse nach: ISO 7005 PN10, EN 1092 PN 10, DIN 2501 PN 10, ANSI/ASME B 16.5 Klasse 150, BS 1560: 1989, JIS B 2220

d (mm)	DN (mm)	Zoll (inch)	PN (bar)	kv-Wert ( $\Delta p=1$ bar) (l/min)	EPDM Code	EUR	FKM Code	EUR
63	50	2	10	1470	199 240 202	1.164,65	199 240 222	1.506,99
75	65	2 ½	10	2200	199 240 203	1.309,41	199 240 223	1.433,12
90	80	3	10	3000	199 240 204	1.459,42	199 240 224	1.573,92
110	100	4	10	6500	199 240 205	1.806,86	199 240 225	1.952,92
140	125	5	10	11500	199 240 206	2.522,21	199 240 226	2.686,66
160	150	6	10	16600	199 240 207	2.656,97	199 240 227	2.788,57
225	200	8	10	39600	199 240 208	3.216,27	199 240 228	3.367,61



d (mm)	PTFE Code	EUR	Gewicht (kg)
63	199 240 662	1.711,36	3,439
75	199 240 663	1.983,92	3,341
90	199 240 664	2.228,65	3,524
110	199 240 665	2.730,04	5,357
140	199 240 666	3.140,43	7,169
160	199 240 667	Auf Anfrage	10,262
225	199 240 668	4.747,38	14,466



d (mm)	Stellantrieb Typ	d2 (mm)	D (mm)	D1 min. (mm)	D1 max. (mm)	H (mm)	H1 (mm)	H2 (mm)	H3 (mm)	H4 (mm)	H5 (mm)	L (mm)	L1 (mm)
63	PA-30 FO	104	19	120	125	327	77	134	117	70	15	45	276
75	PA-30 FO	115	19	140	145	340	83	140	117	70	15	46	276
90	PA-35 FO	131	19	150	160	361	89	146	126	78	15	49	326
110	PA-40 FO	161	19	175	191	400	104	167	129	86		56	370
140	PA-45 FO	187	23	210	216	436	117	181	139	96		64	411
160	PA-50 FO	215	24	241	241	468	130	189	149	106		72	423
225	PA-55 FO	267	23	290	295	529	158	210	161	118		73	452

d (mm)	L2 (mm)	Q1 (mm)	Q2 (mm)
63	65	40	
75	65	54	35
90	72	67	50
110	80	88	74
140	90	113	97
160	100	139	123
225	112	178	169

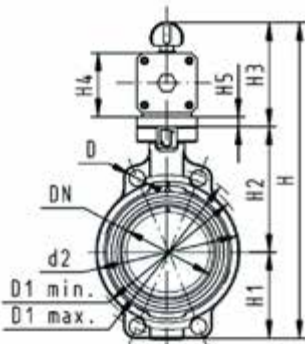
**Absperrklappe Typ 240 PVC-C  
DA (Doppelt wirkend)  
Ohne Handbetätigung**



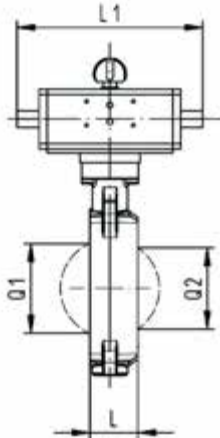
**Ausführung:**

- Stellbereich 90°<
- Baulänge nach EN 558, ISO 5752
- Anschlussmasse nach: ISO 7005 PN10, EN 1092 PN 10, DIN 2501 PN 10, ANSI/ASME B 16.5 Klasse 150, BS 1560: 1989, JIS B 2220

d (mm)	DN (mm)	Zoll (inch)	PN (bar)	kv-Wert ( $\Delta p=1$ bar) (l/min)	EPDM Code	EUR	FKM Code	EUR
63	50	2	10	1470	199 240 242	734,07	199 240 262	880,06
75	65	2 ½	10	2200	199 240 243	872,50	199 240 263	955,40
90	80	3	10	3000	199 240 244	971,19	199 240 264	1.064,63
110	100	4	10	6500	199 240 245	1.187,02	199 240 265	1.308,08
140	125	5	10	11500	199 240 246	1.393,49	199 240 266	1.421,81
160	150	6	10	16600	199 240 247	1.676,56	199 240 267	1.831,85
225	200	8	10	39600	199 240 248	1.998,98	199 240 268	2.112,16



d (mm)	PTFE Code	EUR	Gewicht (kg)
63	199 240 682	1.210,41	5,184
75	199 240 683	1.389,06	2,191
90	199 240 684	1.595,76	2,884
110	199 240 685	1.928,79	3,609
140	199 240 686	2.132,61	4,419
160	199 240 687	2.730,32	6,741
225	199 240 688	3.188,24	8,466



d (mm)	Stellantrieb Typ	d2 (mm)	D (mm)	D1 min. (mm)	D1 max. (mm)	H (mm)	H1 (mm)	H2 (mm)	H3 (mm)	H4 (mm)	H5 (mm)	L (mm)	L1 (mm)
63	PA-35 DA	104	19	120	125	317	77	134	107	60	15	45	177
75	PA-35 DA	115	19	140	145	330	83	140	107	60	15	46	177
90	PA-40 DA	131	19	150	160	348	89	146	113	66	15	49	190
110	PA-45 DA	161	19	175	191	372	104	167	102	71		56	235
140	PA-45 DA	187	23	210	216	408	117	181	111	78		64	235
160	PA-55 DA	215	24	241	241	448	130	189	129	86		72	279
225	PA-55 DA	267	23	290	295	507	158	210	139	96		73	279

d (mm)	L2 (mm)	Q1 (mm)	Q2 (mm)
63	55	40	
75	55	54	35
90	60	67	50
110	65	88	74
140	72	113	97
160	80	139	123
225	90	178	169

# Endeinbauklappe Typ 578 PVC-C

PF 2 32 A81 001

## Endeinbauklappe Typ 578 PVC-C Handhebel mit Rasterstellungen

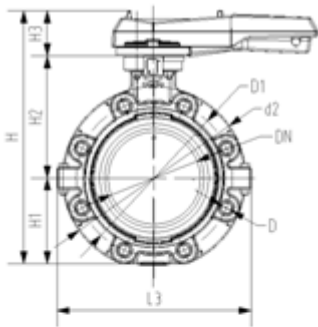


### Ausführung:

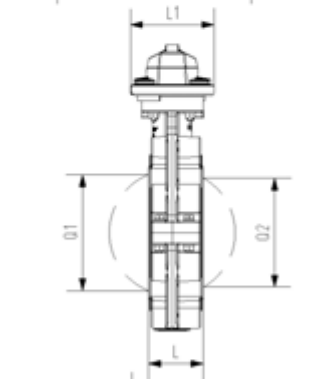
- Gehäusematerial: PP-GF mit SS316 Gewindeeinsätzen
- Baulänge nach EN 558, ISO 5752 (DN50 - 200 line 25, DN250 - 300 line 10)
- Anschlussmaße nach ISO 7005, EN 1092 PN10, DIN 2501 PN10
- Wir empfehlen für die Nennweiten DN250 und DN300 die Ausführung mit Handhebel nur bis zu einem Systemdruck von 6 bar einzusetzen

### Option:

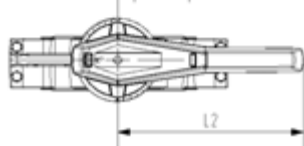
- Optionales Zubehör: Positionsrückmeldung über Endschalter integriert im Ventil (Endschalter müssen separat bestellt werden)



d (mm)	DN (mm)	Zoll (inch)	PN (bar)	kv-Wert ( $\Delta p=1$ bar) (l/min)	EPDM Code	EUR
63	50	2	10	1470	163 578 002	643,16
75	65	2 ½	10	2200	163 578 003	717,83
90	80	3	10	3000	163 578 004	875,61
110	100	4	10	6500	163 578 005	1.014,97
140	125	5	10	11500	163 578 006	1.317,35
160	150	6	10	16600	163 578 007	1.458,03
225	200	8	10	39600	163 578 008	1.878,73
280	250	10	10	55200	163 578 009	7.612,21
315	300	12	10	80000	163 578 010	9.134,65

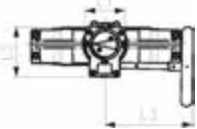
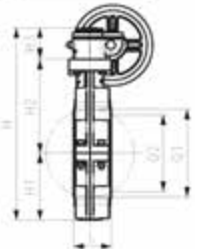
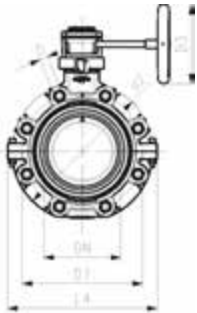


d (mm)	FKM Code	EUR	SP	Gewicht (kg)
63	163 578 022	773,06	1	1,800
75	163 578 023	862,46	1	1,895
90	163 578 024	1.008,39	1	2,251
110	163 578 025	1.167,47	1	3,146
140	163 578 026	1.469,86	1	4,660
160	163 578 027	1.636,84	1	6,430
225	163 578 028	2.119,34	1	8,625
280	163 578 029	9.745,69	1	19,528
315	163 578 030	11.694,84	1	26,106



d (mm)	d2 (mm)	D	D1 (mm)	H (mm)	H1 (mm)	H2 (mm)	H3 (mm)	L (mm)	L1 (mm)	L2 (mm)	L3 (mm)	Q1 (mm)	Q2 (mm)
63	160	M16	125	265	77	134	54	45	106	205	165	40	
75	180	M16	145	277	83	140	54	46	106	205	182	54	35
90	195	M16	160	289	89	146	54	49	106	205	210	67	50
110	226	M16	180	328	106	167	55	56	106	255	240	88	74
140	258	M16	210	357	121	181	55	64	106	255	272	113	97
160	284	M20	240	377	133	189	55	72	106	255	300	139	123
225	341	M20	295	436	159	210	67	73	140	408	360	178	169
280	412	M20	350	536	205	264	67	113	140	408	440	210	207
315	482	M20	400	586	234	285	67	113	140	408	510	256	253

**Endeinbauklappe Typ 578 PVC-C  
Mit Handgetriebe**



**Ausführung:**

- Gehäusematerial: PP-GF mit SS316 Gewindeeinsätzen
- Baulänge nach EN 558, ISO 5752 (DN50 - 200 line 25, DN250 - 300 line 10)
- Anschlussmaße nach ISO 7005, EN 1092 PN10, DIN 2501 PN10

**Option:**

- Optionales Zubehör: Positionsrückmeldung über Endschalter integriert im Ventil (Endschalter müssen separat bestellt werden)

d (mm)	DN (mm)	Zoll (inch)	PN (bar)	kv-Wert (Δp=1 bar) (l/min)	EPDM Code	EUR
63	50	2	10	1470	<b>163 578 042</b>	<b>961,06</b>
75	65	2 ½	10	2200	<b>163 578 043</b>	<b>1.032,06</b>
90	80	3	10	3000	<b>163 578 044</b>	<b>1.166,16</b>
110	100	4	10	6500	<b>163 578 045</b>	<b>1.297,63</b>
140	125	5	10	11500	<b>163 578 046</b>	<b>1.460,65</b>
160	150	6	10	16600	<b>163 578 047</b>	<b>1.689,42</b>
225	200	8	10	39600	<b>163 578 048</b>	<b>2.066,74</b>
280	250	10	10	55200	<b>163 578 049</b>	<b>7.927,09</b>
315	300	12	10	80000	<b>163 578 050</b>	<b>9.512,51</b>

d (mm)	FKM Code	EUR	SP	Gewicht (kg)
63	<b>163 578 062</b>	<b>1.050,47</b>	1	3,535
75	<b>163 578 063</b>	<b>1.155,64</b>	1	3,698
90	<b>163 578 064</b>	<b>1.289,74</b>	1	3,929
110	<b>163 578 065</b>	<b>1.431,74</b>	1	4,834
140	<b>163 578 066</b>	<b>1.635,52</b>	1	6,348
160	<b>163 578 067</b>	<b>1.848,49</b>	1	8,109
225	<b>163 578 068</b>	<b>2.279,73</b>	1	9,353
280	<b>163 578 069</b>	<b>8.772,57</b>	1	21,210
315	<b>163 578 070</b>	<b>10.527,07</b>	1	27,746

d (mm)	d2 (mm)	D	D1 (mm)	D3 (mm)	H (mm)	H1 (mm)	H2 (mm)	H3 (mm)	L (mm)	L1 (mm)	L2 (mm)	L3 (mm)	L4 (mm)	Q1 (mm)	Q2 (mm)
63	160	M16	125	160	273	77	134	62	45	78	112	179	165	40	
75	180	M16	145	150	285	83	140	62	46	78	112	179	182	54	35
90	195	M16	160	150	297	89	146	62	49	78	112	179	210	67	50
110	226	M16	180	150	335	106	167	62	56	78	112	179	240	88	74
140	258	M16	210	150	364	121	181	62	64	78	112	179	272	113	97
160	284	M20	240	160	384	133	189	62	72	78	112	179	300	139	123
225	341	M20	295	160	431	159	210	62	73	78	112	179	360	178	169
280	412	M20	350	200	555	205	264	69	113	97	130	198	440	210	207
315	482	M20	400	200	605	234	285	69	113	97	130	198	510	256	253

**Endeinbauklappe Typ 578 PVC-C**  
**Freies Wellenende**

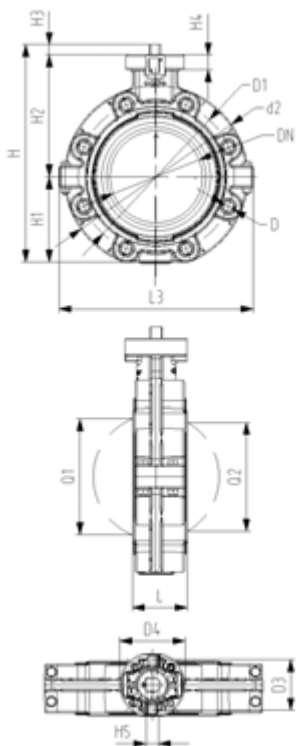


**Ausführung:**

- Gehäusematerial: PP-GF mit SS316 Gewindeeinsätzen
- Baulänge nach EN 558, ISO 5752 (DN50 - 200 line 25, DN250 - 300 line 10)
- Anschlussmaße nach ISO 7005, EN 1092 PN10, DIN 2501 PN10
- Schnittstelle F07 gemäss DIN/ISO 5211
- Schnittstelle F10 für die Dimensionen DN250-300 gemäss DIN/ISO 5211

**Option:**

- Optionales Zubehör: Positionsrückmeldung über Endschalter integriert im Ventil (Endschalter müssen separat bestellt werden)



d (mm)	DN (mm)	Zoll (inch)	PN (bar)	kv-Wert ( $\Delta p=1$ bar) (l/min)	EPDM Code	EUR
63	50	2	10	1470	163 578 802	571,91
75	65	2 ½	10	2200	163 578 803	642,12
90	80	3	10	3000	163 578 804	780,95
110	100	4	10	6500	163 578 805	911,10
140	125	5	10	11500	163 578 806	1.072,82
160	150	6	10	16600	163 578 807	1.301,58
225	200	8	10	39600	163 578 808	1.680,22
280	250	10	10	55200	163 578 809	8.213,69
315	300	12	10	80000	163 578 810	9.856,44

d (mm)	FKM Code	EUR	SP	Gewicht (kg)
63	163 578 822	662,63	1	1,299
75	163 578 823	769,12	1	1,456
90	163 578 824	901,90	1	1,701
110	163 578 825	1.045,21	1	2,606
140	163 578 826	1.248,97	1	4,120
160	163 578 827	1.461,98	1	5,881
225	163 578 828	1.893,20	1	7,125
280	163 578 829	9.255,92	1	17,880
315	163 578 830	11.107,11	1	24,416

d (mm)	d2 (mm)	D	D1 (mm)	D3 (mm)	D4 (mm)	H (mm)	H1 (mm)	H2 (mm)	H3 (mm)	H4 (mm)	H5 (mm)	L (mm)	Q1 (mm)	Q2 (mm)
63	160	M16	125	70	90	238	77	134	27	23	11	45	40	
75	180	M16	145	70	90	250	83	140	27	23	11	46	54	35
90	195	M16	160	70	90	262	89	146	27	23	11	49	67	50
110	226	M16	180	70	90	289	106	167	16	23	14	56	88	74
140	258	M16	210	70	90	318	121	181	16	23	14	64	113	97
160	284	M20	240	70	90	341	133	189	19	23	17	72	139	123
225	341	M20	295	70	90	388	159	210	19	23	17	73	178	169
280	412	M20	350	102	125	509	205	264	40	23	22	113	210	207
315	482	M20	400	102	125	559	234	285	40	23	22	113	256	253



# Endeinbauklappe Typ 146, elektrisch

PF 3 39 A85 111

## Endeinbauklappe Typ 146 PVC-C 100-230V Ohne Handbetätigung

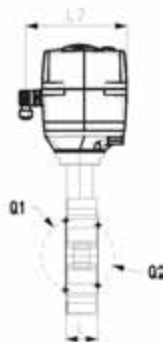
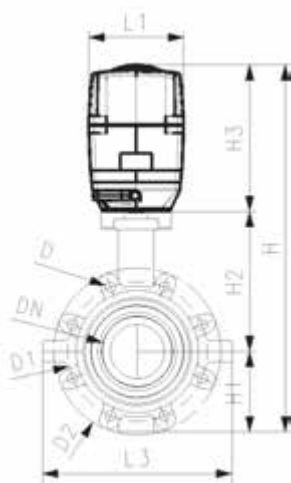


### Ausführung:

- Spannung 100 - 230V, 50-60 Hz
- Werkseingestellt Stellbereich 90°<
- Heizung integriert, Rückmeldung Auf/Zu/Mitte
- Baulänge nach EN 558, ISO 5752 (DN50-200 Reihe 25, DN250-300 Reihe 16)
- Anschlussmaße nach ISO 7005, EN 1092 PN10, DIN 2501 PN10

### Option:

- Armatur und Antrieb individuell konfigurierbar
- Optionales Zubehör: Rückstelleinheit mit integrierter Batterie, Überwachungskarte, Stellungsregler, Feldbusanbindung

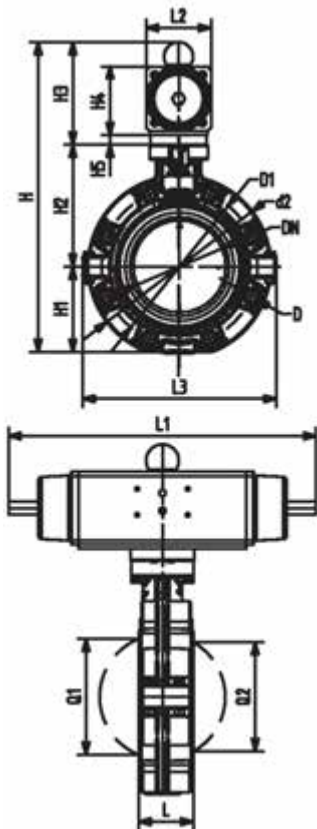


d (mm)	Zoll (inch)	DN (mm)	PN (bar)	kv-Wert (Δp=1 bar) (l/min)	EPDM Code	EUR	Gewicht (kg)	PTFE Code	EUR
63	2	50	10	1470	199 146 202	1.758,25	4,299	199 146 722	Auf Anfrage
75	2 ½	65	10	2200	199 146 203	1.854,30	4,456	199 146 723	Auf Anfrage
90	3	80	10	3000	199 146 204	2.193,96	4,701	199 146 724	Auf Anfrage
110	4	100	10	6500	199 146 205	2.500,57	5,606	199 146 725	Auf Anfrage
140	5	125	10	11500	199 146 206	2.829,57	7,120	199 146 726	Auf Anfrage
160	6	150	10	16600	199 146 207	3.223,05	8,881	199 146 727	Auf Anfrage
225	8	200	10	39600	199 146 208	3.739,57	13,625	199 146 728	Auf Anfrage
280	10	250	6	55200	199 146 209	6.510,83	24,385		Auf Anfrage
315	12	300	4	80000	199 146 210	7.612,47	30,916		Auf Anfrage

d (mm)	Stellan- trieb Typ	d2 (mm)	D (mm)	D1 (mm)	H (mm)	H1 (mm)	H2 (mm)	H3 (mm)	L (mm)	L1 (mm)	L2 (mm)	L3 (mm)	Q1 (mm)	Q2 (mm)
63	EA-45	160	M16	125	414	77	134	188	45	122	180	165	40	
75	EA-45	180	M16	145	426	83	140	188	46	122	180	182	54	35
90	EA-120	195	M16	160	423	89	146	188	49	122	180	210	67	50
110	EA-120	226	M16	180	461	106	167	188	56	122	180	240	88	74
140	EA-120	258	M16	210	490	121	181	188	64	122	180	272	113	97
160	EA-120	284	M20	240	510	133	189	188	72	122	180	300	139	123
225	EA-250	341	M20	295	577	159	210	208	73	122	180	360	178	169
280	EA-250	412	M20	350	677	205	264	208	113	122	180	440	210	207
315	EA-250	482	M20	400	727	234	285	208	113		180	510	256	253

# Endeinbauklappe Typ 243, pneumatisch

PF 3 39 A86 011



## Endeinbauklappe Typ 243 PVC-C FC (Federkraft schliessend) Ohne Handbetätigung

### Ausführung:

- Gehäusematerial: PP-GF mit SS316 Gewindeinsätzen
- Stellbereich 90°<
- Baulänge nach EN 558, ISO 5752 (DN50 - 200 line 25, DN250 - 300 line 10)
- Anschlussmaße nach ISO 7005, EN 1092 PN10, DIN 2501 PN10

### Option:

- Optionales Zubehör: Positionsrückmeldung über Endschalter integriert im Ventil (Endschalter müssen separat bestellt werden)

d (mm)	DN (mm)	Zoll (inch)	PN (bar)	kv-Wert (Δp=1 bar) (l/min)	EPDM Code	EUR
63	50	2	10	1470	199 243 162	1.202,82
75	65	2 ½	10	2200	199 243 163	1.337,04
90	80	3	10	3000	199 243 164	1.487,05
110	100	4	10	6500	199 243 165	1.842,38
140	125	5	10	11500	199 243 166	2.084,51
160	150	6	10	16600	199 243 167	2.709,61
225	200	8	10	39600	199 243 168	3.279,44
280	250	10	10	55200	199 243 169	5.750,19
315	300	12	10	80000	199 243 170	6.900,23

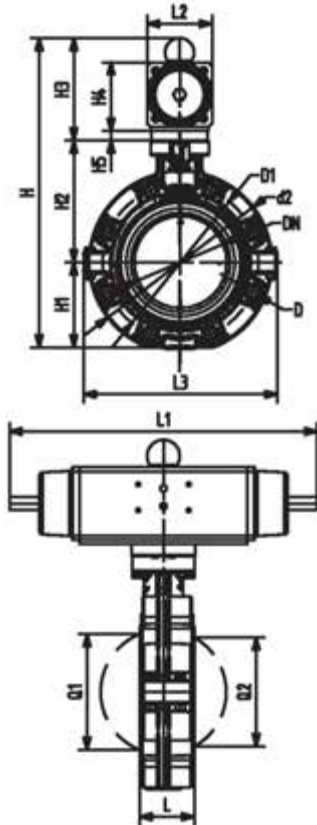
d (mm)	FKM Code	EUR	SP	Gewicht (kg)
63	199 243 182	1.339,67	1	3,499
75	199 243 183	1.463,39	1	3,656
90	199 243 184	1.606,81	1	4,692
110	199 243 185	1.992,41	1	6,406
140	199 243 186	2.343,77	1	9,222
160	199 243 187	2.843,84	1	12,902
225	199 243 188	3.436,04	1	16,691
280	199 243 189	6.023,94	1	33,880
315	199 243 190	7.228,73	1	43,985

d (mm)	Stellantrieb Typ	d2 (mm)	D	D1 (mm)	H (mm)	H1 (mm)	H2 (mm)	H3 (mm)	H4 (mm)	H5 (mm)	L (mm)	L1 (mm)	L2 (mm)	L3 (mm)
63	PA-30 FC	160	M16	125	328	77	134	117	70	15	45	276	65	165
75	PA-30 FC	180	M16	145	340	83	140	117	70	15	46	276	65	182
90	PA-35 FC	195	M16	160	361	89	146	126	78	15	49	326	72	210
110	PA-40 FC	226	M16	180	402	106	167	129	86		56	370	80	240
140	PA-45 FC	258	M16	210	441	121	181	139	96		64	411	90	272
160	PA-50 FC	284	M20	240	471	133	189	149	106		72	423	100	300
225	PA-55 FC	341	M20	295	530	159	210	161	118		73	452	112	360
280	PA-65 FC	412	M20	350	660	205	264	191	148		113	648	137	440
315	PA-70 FC	482	M20	400	715	234	285	196	157		113	663	145	510

d (mm)	Q1 (mm)	Q2 (mm)
63	40	
75	54	35
90	67	50
110	88	74
140	113	97
160	139	123
225	178	169
280	210	207
315	256	253



**Endeinbauklappe Typ 243 PVC-C  
FO (Federkraft öffnend)  
Ohne Handbetätigung**



**Ausführung:**

- Gehäusematerial: PP-GF mit SS316 Gewindeeinsätzen
- Stellbereich 90°<
- Baulänge nach EN 558, ISO 5752 (DN50 - 200 line 25, DN250 - 300 line 10)
- Anschlussmaße nach ISO 7005, EN 1092 PN10, DIN 2501 PN10

**Option:**

- Optionales Zubehör: Positionsrückmeldung über Endschalter integriert im Ventil (Endschalter müssen separat bestellt werden)

d (mm)	DN (mm)	Zoll (inch)	PN (bar)	kv-Wert (Δp=1 bar) (l/min)	EPDM Code	EUR
63	50	2	10	1470	199 243 202	1.102,80
75	65	2 ½	10	2200	199 243 203	1.225,17
90	80	3	10	3000	199 243 204	1.363,35
110	100	4	10	6500	199 243 205	1.688,40
140	125	5	10	11500	199 243 206	1.909,50
160	150	6	10	16600	199 243 207	2.483,27
225	200	8	10	39600	199 243 208	3.005,71
280	250	10	10	55200	199 243 209	5.269,33
315	300	12	10	80000	199 243 210	6.323,20

d (mm)	FKM Code	EUR	SP	Gewicht (kg)
63	199 243 222	1.229,13	1	3,499
75	199 243 223	1.340,99	1	3,656
90	199 243 224	1.472,60	1	4,692
110	199 243 225	1.823,95	1	6,406
140	199 243 226	2.146,37	1	9,222
160	199 243 227	2.605,64	1	12,902
225	199 243 228	3.146,52	1	16,691
280	199 243 229	5.517,85	1	33,880
315	199 243 230	6.621,41	1	43,985

d (mm)	Stellantrieb Typ	d2 (mm)	D (mm)	D1 (mm)	H (mm)	H1 (mm)	H2 (mm)	H3 (mm)	H4 (mm)	H5 (mm)	L (mm)	L1 (mm)	L2 (mm)	L3 (mm)
63	PA-30 FO	160	M16	125	328	77	134	117	70	15	45	276	65	150
75	PA-30 FO	180	M16	145	340	83	140	117	70	15	46	276	65	160
90	PA-35 FO	195	M16	160	361	89	146	126	78	15	49	326	72	205
110	PA-40 FO	226	M16	180	402	106	167	129	86		56	370	80	244
140	PA-45 FO	258	M16	210	441	121	181	139	96		64	411	90	272
160	PA-50 FO	284	M20	240	471	133	189	149	106		72	423	100	297
225	PA-55 FO	341	M20	295	530	159	210	161	118		73	452	112	360
280	PA-70 FO	412	M20	350	660	205	264	191	148		113	648	137	440
315	PA-70 FO	482	M20	400	715	234	285	196	157		113	663	145	510

d (mm)	Q1 (mm)	Q2 (mm)
63	40	
75	54	35
90	67	50
110	88	74
140	113	97
160	139	123
225	178	169
280	210	207
315	256	253

**Endeinbauklappe Typ 243 PVC-C**  
**DA (Doppelt wirkend)**  
**Ohne Handbetätigung**

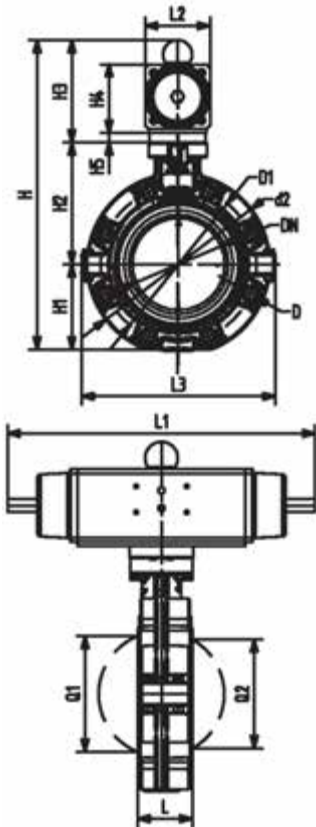


**Ausführung:**

- Gehäusematerial: PP-GF mit SS316 Gewindeeinsätzen
- Stellbereich 90°<
- Baulänge nach EN 558, ISO 5752 (DN50 - 200 line 25, DN250 - 300 line 10)
- Anschlussmaße nach ISO 7005, EN 1092 PN10, DIN 2501 PN10

**Option:**

- Optionales Zubehör: Positionsrückmeldung über Endschalter integriert im Ventil (Endschalter müssen separat bestellt werden)



d (mm)	DN (mm)	Zoll (inch)	PN (bar)	kv-Wert (Δp=1 bar) (l/min)	EPDM Code	EUR
63	50	2	10	1470	199 243 242	725,11
75	65	2 ½	10	2200	199 243 243	863,29
90	80	3	10	3000	199 243 244	961,98
110	100	4	10	6500	199 243 245	1.176,50
140	125	5	10	11500	199 243 246	1.404,16
160	150	6	10	16600	199 243 247	1.660,78
225	200	8	10	39600	199 243 248	1.977,92
280	250	10	10	55200	199 243 249	3.467,82
315	300	12	10	80000	199 243 250	4.161,40

d (mm)	FKM Code	EUR	SP	Gewicht (kg)
63	199 243 262	810,65	1	3,499
75	199 243 263	944,88	1	3,656
90	199 243 264	1.052,79	1	4,692
110	199 243 265	1.294,92	1	6,406
140	199 243 266	1.526,55	1	9,222
160	199 243 267	1.814,75	1	12,902
225	199 243 268	2.092,42	1	16,691
280	199 243 269	3.665,14	1	33,880
315	199 243 270	4.398,18	1	43,985

d (mm)	Stellantrieb Typ	d2 (mm)	D	D1 (mm)	H (mm)	H1 (mm)	H2 (mm)	H3 (mm)	H4 (mm)	H5 (mm)	L (mm)	L1 (mm)	L2 (mm)	L3 (mm)
63	PA-35 DA	160	M16	125	318	77	134	107	60	15	45	177	55	165
75	PA-35 DA	180	M16	145	330	83	140	107	60	15	46	177	55	182
90	PA-40 DA	195	M16	160	348	89	146	113	66	15	49	190	60	210
110	PA-45 DA	226	M16	180	375	106	167	102	71		56	235	65	240
140	PA-45 DA	258	M16	210	413	121	181	111	78		64	235	72	272
160	PA-55 DA	284	M20	240	451	133	189	129	86		72	279	80	300
225	PA-55 DA	341	M20	295	508	159	210	139	96		73	279	90	360
280	PA-65 DA	412	M20	350	630	205	264	161	118		113	350	112	440
315	PA-70 DA	482	M20	400	692	234	285	173	130		113	381	124	510

d (mm)	Q1 (mm)	Q2 (mm)
63	40	
75	54	35
90	67	50
110	88	74
140	113	97
160	139	123
225	178	169
280	210	207
315	256	253

# Kegelrückschlagventile Typ 561, Typ 562

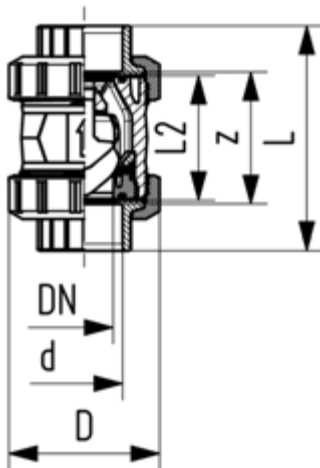
PF 2 32 987 211

## Rückschlagventil Typ 561 PVC-C Mit Klebemuffen metrisch



### Ausführung:

- Ventil ist dicht ab einer Wassersäule von 2m
- Radial ein- und ausbaubar
- Vibrationsfrei auch bei hohen Durchflussgeschwindigkeiten
- Strömungsoptimierter Rückschlagkegel, zweifach geführt
- Für vertikalen Einbau
- Kompakte Baulänge, identisch mit Kugelhahn Typ 546
- Z-Mass, Anschlussstiel und Überwurfmutter sind **nicht kompatibel** zu Typ 360



d (mm)	DN (mm)	PN (bar)	kv-Wert ( $\Delta p=1$ bar) (l/min)	EPDM Code	EUR	FKM Code	EUR	Gewicht (kg)
16	10	16	190	163 561 001	105,17	163 561 011	126,09	0,120
20	15	16	180	163 561 002	105,17	163 561 012	126,09	0,120
25	20	16	380	163 561 003	123,71	163 561 013	148,16	0,280
32	25	16	460	163 561 004	150,93	163 561 014	180,90	0,280
40	32	16	850	163 561 005	217,46	163 561 015	261,24	0,490
50	40	16	1080	163 561 006	228,10	163 561 016	273,59	0,710
63	50	16	1670	163 561 007	288,97	163 561 017	347,21	1,470
75	65	16	2950	163 561 008	577,95	163 561 018	694,17	3,480
90	80	16	3600	163 561 009	723,10	163 561 019	867,72	5,570
110	100	16	4150	163 561 010	867,72	163 561 020	1.041,27	8,970

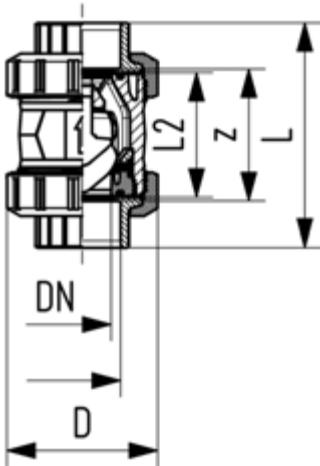
d (mm)	D (mm)	L (mm)	L2 (mm)	z (mm)
16	50	92	56	64
20	50	95	56	64
25	58	110	65	72
32	68	123	71	79
40	84	146	85	94
50	97	157	89	95
63	124	183	101	107
75	166	233	136	144
90	200	254	141	151
110	238	301	164	174

**Rückschlagventil Typ 561 PVC-C  
Mit Gewindemuffen Rp**



**Ausführung:**

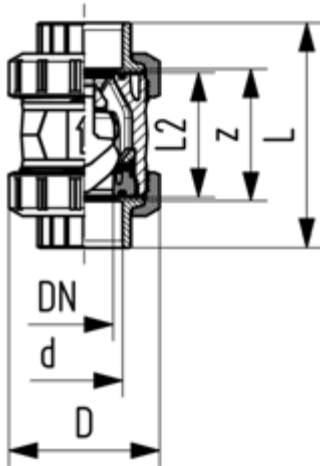
- Ventil ist dicht ab einer Wassersäule von 2m
- Radial ein- und ausbaubar
- Vibrationsfrei auch bei hohen Durchflussgeschwindigkeiten
- Strömungsoptimierter Rückschlagkegel, zweifach geführt
- Für vertikalen Einbau
- Kompakte Baulänge, identisch mit Kugelhahn Typ 546
- Z-Mass, Anschlusssteil und Überwurfmutter sind **nicht kompatibel** zu Typ 360
- Neu DN65-DN100



Rp (inch)	DN (mm)	PN (bar)	kv-Wert ( $\Delta p=1$ bar) (l/min)	EPDM Code	EUR	SP	FKM Code	EUR	SP	Gewicht (kg)
3/8	10	10	190	163 561 021	120,96	1	163 561 031	143,04	1	0,120
1/2	15	10	180	163 561 022	120,96	1	163 561 032	143,04	1	0,120
3/4	20	10	380	163 561 023	142,12	1	163 561 033	174,20	1	0,280
1	25	10	460	163 561 024	173,42	1	163 561 034	219,68	1	0,290
1 1/4	32	10	850	163 561 025	250,33	1	163 561 035	314,48	1	0,500
1 1/2	40	10	1080	163 561 026	262,42	1	163 561 036	338,67	1	0,750
2	50	10	1670	163 561 027	332,63	1	163 561 037	447,15	1	1,530
2 1/2	65	10	2950	163 561 028	665,25	1	163 561 038	894,01	1	3,550
3	80	10	3600	163 561 029	832,22	1	163 561 039	1.117,51	1	5,700
4	100	10	4150	163 561 030	997,87	1	163 561 040	1.341,03	1	9,030

Rp (inch)	D (mm)	L (mm)	L2 (mm)	z (mm)
3/8	50	95	56	69
1/2	50	100	56	67
3/4	58	114	65	78
1	68	127	71	85
1 1/4	84	146	85	100
1 1/2	97	152	89	106
2	124	177	101	121
2 1/2	166	233	136	144
3	200	254	141	151
4	238	301	164	174

**Rückschlagventil Typ 562 PVC-C  
Mit Klebemuffen metrisch**



**Ausführung:**

- Einbaulage waagrecht oder senkrecht
- Ventil ist dicht ab einer Wassersäule von 1m
- Feder aus Stahl rostfrei (1.4310)
- Feder in anderen Werkstoffen verfügbar, siehe Ersatzteile
- Radial ein- und ausbaubar
- Vibrationsfrei auch bei hohen Durchflussgeschwindigkeiten
- Strömungsoptimierter Rückschlagkegel, zweifach geführt
- Kompakte Baulänge, identisch mit Kugelhahn Typ 546
- Z-Mass, Anschlussstück und Überwurfmutter sind **nicht kompatibel** zu Typ 360

d (mm)	DN (mm)	PN (bar)	kv-Wert ( $\Delta p=1$ bar) (l/min)	EPDM Code	EUR	FKM Code	EUR	Gewicht (kg)
16	10	16	190	163 562 001	119,37	163 562 011	140,41	0,120
20	15	16	180	163 562 002	119,37	163 562 012	140,41	0,120
25	20	16	380	163 562 003	139,76	163 562 013	164,60	0,280
32	25	16	460	163 562 004	168,16	163 562 014	198,54	0,280
40	32	16	850	163 562 005	238,50	163 562 015	282,01	0,490
50	40	16	1080	163 562 006	254,13	163 562 016	299,62	0,710
63	50	16	1670	163 562 007	325,91	163 562 017	384,17	1,470
75	65	16	2950	163 562 008	651,83	163 562 018	769,12	3,480
90	80	16	3600	163 562 009	816,44	163 562 019	961,06	5,570
110	100	16	4150	163 562 010	978,15	163 562 020	1.151,69	8,970

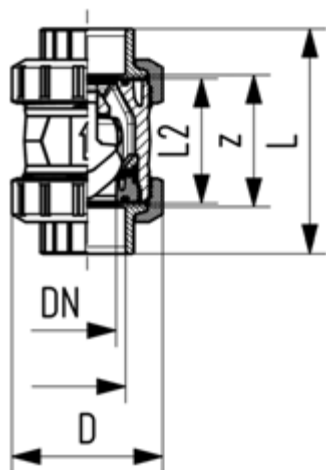
d (mm)	D (mm)	L (mm)	L2 (mm)	z (mm)
16	50	92	56	64
20	50	95	56	64
25	58	110	65	72
32	68	123	71	79
40	84	146	85	94
50	97	157	89	95
63	124	183	101	107
75	166	233	136	144
90	200	254	141	151
110	238	301	164	174

**Rückschlagventil Typ 562 PVC-C  
Mit Gewindemuffen Rp**



**Ausführung:**

- Einbaulage waagrecht oder senkrecht
- Ventil ist dicht ab einer Wassersäule von 1m
- Feder aus Stahl rostfrei (1.4310)
- Feder in anderen Werkstoffen verfügbar, siehe Ersatzteile
- Radial ein- und ausbaubar
- Vibrationsfrei auch bei hohen Durchflussgeschwindigkeiten
- Strömungsoptimierter Rückschlagkegel, zweifach geführt
- Kompakte Baulänge, identisch mit Kugelhahn Typ 546
- Z-Mass, Anschlussstück und Überwurfmutter sind **nicht kompatibel** zu Typ 360
- Neu DN65-DN100

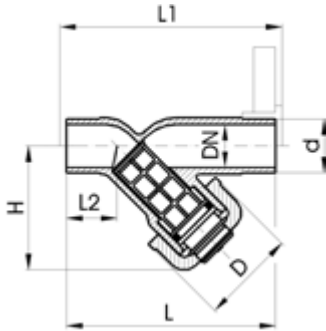


Rp (inch)	DN (mm)	PN (bar)	kv-Wert ( $\Delta p=1$ bar) (l/min)	EPDM Code	EUR	FKM Code	EUR	Gewicht (kg)
3/8	10	10	190	163 562 021	135,30	163 562 031	157,24	0,120
1/2	15	10	180	163 562 022	135,30	163 562 032	157,24	0,120
3/4	20	10	380	163 562 023	158,29	163 562 033	190,38	0,280
1	25	10	460	163 562 024	190,91	163 562 034	237,05	0,290
1 1/4	32	10	850	163 562 025	271,10	163 562 035	335,65	0,500
1 1/2	40	10	1080	163 562 026	288,45	163 562 036	364,84	0,750
2	50	10	1670	163 562 027	369,57	163 562 037	483,43	1,530
2 1/2	65	10	2950	163 562 028	738,88	163 562 038	967,62	3,550
3	80	10	3600	163 562 029	924,25	163 562 039	1.209,55	5,700
4	100	10	4150	163 562 030	1.108,31	163 562 040	1.451,45	9,030

Rp (inch)	D (mm)	L (mm)	L2 (mm)	z (mm)
3/8	50	95	56	69
1/2	50	100	56	67
3/4	58	114	65	78
1	68	127	71	85
1 1/4	84	146	85	100
1 1/2	97	152	89	106
2	124	177	101	121
2 1/2	166	233	136	144
3	200	254	141	151
4	238	301	164	174

# Schmutzfänger Typ 305

PF 2 32 200 004



## Schmutzfänger Typ 305 PVC-C Mit Klebestutzen metrisch

### Ausführung:

- Schützt Ventile, Pumpen usw. vor Verunreinigungen
- Leichte Demontage zur Reinigung des Siebkäfigs
- Baulänge nach EN 558
- Siebrohr muss separat bestellt werden

d (mm)	DN (mm)	PN (bar)	EPDM Code	EUR	FKM Code	EUR	Gewicht (kg)
20	15	10	163 305 302	94,39	163 305 317	109,12	0,120
25	20	10	163 305 303	103,86	163 305 318	127,66	0,160
32	25	10	163 305 304	145,27	163 305 319	164,34	0,250
40	32	10	163 305 305	192,73	163 305 320	207,74	0,640
50	40	10	163 305 306	244,53	163 305 321	304,36	0,640
63	50	10	163 305 307	328,14	163 305 322	435,34	1,076

d (mm)	D (mm)	H (mm)	L (mm)	L1 (mm)	L2 (mm)
20	48	65	124	130	28
25	54	76	144	150	37
32	62	90	154	160	37
40	71	104	174	180	44
50	88	124	194	200	48
63	103	148	224	230	60

PF 2 31 161 998



## Siebrohr Typ 305 PVC-U Lochdurchmesser 0.5 mm

- Für Schmutzfänger Typ 305

d (mm)	DN (mm)	kv-Wert ( $\Delta p=1$ bar) (L/min)	Code	EUR	SP	Gewicht (kg)	D (mm)	L (mm)
20	15	35	161 305 339	11,80	10	0,005	14	39
25	20	65	161 305 389	11,80	10	0,007	18	48
32	25	90	161 305 439	11,80	5	0,003	24	60
40	32	155	161 305 489	15,76	2	0,004	30	71
50	40	225	161 305 539	18,20	1	0,007	38	87
63	50	370	161 305 589	24,69	2	0,009	48	106

PF 2 31 161 998



## Siebrohr Typ 305 PVC-U Lochdurchmesser 0.8 mm

- Für Schmutzfänger Typ 305

d (mm)	DN (mm)	kv-Wert ( $\Delta p=1$ bar) (L/min)	Code	EUR	SP	Gewicht (kg)	D (mm)	L (mm)
20	15	35	161 305 338	11,80	10	0,005	14	39
25	20	65	161 305 388	11,80	10	0,007	18	48
32	25	90	161 305 438	11,80	5	0,003	24	60
40	32	155	161 305 488	15,76	1	0,004	30	71
50	40	225	161 305 538	18,20	1	0,006	38	87
63	50	370	161 305 588	24,69	2	0,003	48	106

PF 2 31 161 998



**Siebrohr Typ 305 PVC-U**  
**Lochdurchmesser 1.4 mm**

- Für Schmutzfänger Typ 305

d (mm)	DN (mm)	kv-Wert ( $\Delta p=1$ bar) (l/min)	Code	EUR	SP	Gewicht (kg)	D (mm)	L (mm)
20	15	35	<b>161 305 337</b>	<b>8,05</b>	10	0,003	14	39
25	20	65	<b>161 305 387</b>	<b>8,05</b>	10	0,003	18	48
32	25	90	<b>161 305 437</b>	<b>10,81</b>	5	0,003	24	60
40	32	155	<b>161 305 487</b>	<b>13,29</b>	2	0,004	30	71
50	40	225	<b>161 305 537</b>	<b>15,76</b>	1	0,005	38	87
63	50	370	<b>161 305 587</b>	<b>19,65</b>	2	0,008	48	106

PF 2 31 161 998



**Siebrohr Typ 305 PVC-U**  
**Lochdurchmesser 2.2 mm**

- Für Schmutzfänger Typ 305

d (mm)	DN (mm)	kv-Wert ( $\Delta p=1$ bar) (l/min)	Code	EUR	SP	Gewicht (kg)	D (mm)	L (mm)
20	15	35	<b>161 305 336</b>	<b>8,05</b>	10	0,005	14	39
25	20	65	<b>161 305 386</b>	<b>8,05</b>	10	0,003	18	48
32	25	90	<b>161 305 436</b>	<b>10,81</b>	5	0,003	24	60
40	32	155	<b>161 305 486</b>	<b>13,29</b>	2	0,003	30	71
50	40	225	<b>161 305 536</b>	<b>15,76</b>	1	0,005	38	87
63	50	370	<b>161 305 586</b>	<b>19,65</b>	2	0,008	48	106

PF 2 32 200 999



**Siebrohr Edelstahl**  
**Lochdurchmesser 0.5 mm**

**Ausführung:**

- Stahl Rostfrei A4 Qualität (AISI 316)
- Für Schmutzfänger Typ 305

d (mm)	DN (mm)	kv-Wert ( $\Delta p=1$ bar) (l/min)	Code	EUR	D (mm)	L (mm)
20	15	35	<b>161 486 100</b>	<b>12,56</b>	14	39
25	20	60	<b>161 486 101</b>	<b>14,67</b>	18	48
32	25	85	<b>161 486 102</b>	<b>16,55</b>	24	60
40	32	130	<b>161 486 103</b>	<b>17,81</b>	30	71
50	40	200	<b>161 486 104</b>	<b>21,63</b>	38	87
63	50	330	<b>161 486 105</b>	<b>25,05</b>	48	106



# Druckreduzierventile Typ 582

## Druckhalteventile Typ 586

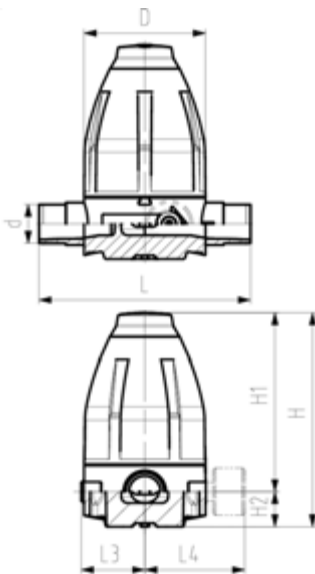
PF 3 39 A71 001

### Druckreduzierventil Typ 582 PVC-C Mit Klebestutzen metrisch Ohne Manometer

#### Ausführung:

- PTFE / EPDM Membrane
- Integrierte Gewindebuchsen für die Befestigung der Armatur
- 0.5-9.0 bar

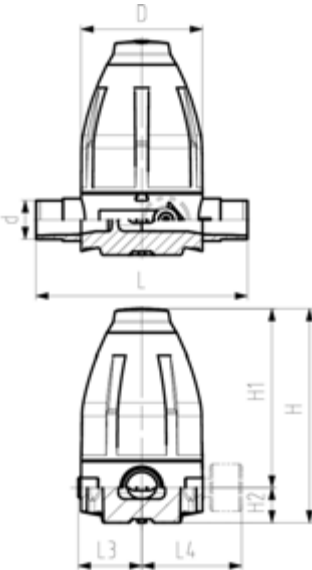
0.3-3.0 bar auf Anfrage  
Manometer auf Anfrage



d (mm)	DN (mm)	PN (bar)	EPDM Code	EUR	Gewicht (kg)	SP	GP	FKM Code	EUR
16	10	10	163 582 001	786,96	0,650	1	0	163 582 011	826,44
20	15	10	163 582 002	786,96	0,650	1	0	163 582 012	826,44
25	20	10	163 582 003	973,82	1,450	1	0	163 582 013	1.022,51
32	25	10	163 582 004	973,82	1,460	1	0	163 582 014	1.022,51
40	32	10	163 582 005	1.237,02	4,070	1	0	163 582 015	1.297,56
50	40	10	163 582 006	1.237,02	4,080	1	0	163 582 016	1.297,56
63	50	10	163 582 007	1.535,77	4,160	1	0	163 582 017	1.612,09

d (mm)	D (mm)	H (mm)	H1 (mm)	H2 (mm)	H3 (mm)	L (mm)	L3 (mm)	L5 (mm)	M
16	79	132	111	21	12	134	42	40	M6
20	79	132	111	21	12	134	42	40	M6
25	100	177	148	29	14	174	53	46	M6
32	100	177	148	29	14	174	53	46	M6
40	147	251	207	44	21	224	76	65	M8
50	147	251	207	44	21	224	76	65	M8
63	147	251	207	44	21	244	76	65	M8

**Druckreduzierventil Typ 582 PVC-C  
Mit Klebestutzen metrisch  
Mit Manometer**



**Ausführung:**

- PTFE / EPDM Membrane
  - Integrierte Gewindebuchsen für die Befestigung der Armatur
  - 0.5-9.0 bar
  - Achtung: Manometer mit Messinganschluss im direkten Kontakt mit Medium. Chemische Beständigkeit prüfen und gegebenenfalls den optionalen Manometer Adapter wählen.
- 0.3-3.0 bar auf Anfrage

d (mm)	DN (mm)	PN (bar)	EPDM Code	EUR	Gewicht (kg)	SP	GP	FKM Code	EUR
16	10	10	<b>163 582 021</b>	<b>861,96</b>	0,680	1	0	<b>163 582 031</b>	<b>905,41</b>
20	15	10	<b>163 582 022</b>	<b>861,96</b>	0,680	1	0	<b>163 582 032</b>	<b>905,41</b>
25	20	10	<b>163 582 023</b>	<b>1.048,84</b>	1,480	1	0	<b>163 582 033</b>	<b>1.101,48</b>
32	25	10	<b>163 582 024</b>	<b>1.048,84</b>	1,490	1	0	<b>163 582 034</b>	<b>1.101,48</b>
40	32	10	<b>163 582 025</b>	<b>1.310,71</b>	4,100	1	0	<b>163 582 035</b>	<b>1.376,52</b>
50	40	10	<b>163 582 026</b>	<b>1.310,71</b>	4,110	1	0	<b>163 582 036</b>	<b>1.376,52</b>
63	50	10	<b>163 582 027</b>	<b>1.610,77</b>	4,190	1	0	<b>163 582 037</b>	<b>1.691,05</b>

d (mm)	D (mm)	H (mm)	H1 (mm)	H2 (mm)	H3 (mm)	L (mm)	L3 (mm)	L4 (mm)	L5 (mm)	M
16	79	132	111	21	12	134	42	77	40	M6
20	79	132	111	21	12	134	42	77	40	M6
25	100	177	148	29	14	174	53	88	46	M6
32	100	177	148	29	14	174	53	88	46	M6
40	147	251	207	44	21	224	76	111	65	M8
50	147	251	207	44	21	224	76	111	65	M8
63	147	251	207	44	21	244	76	111	65	M8

PF 3 39 A71 001

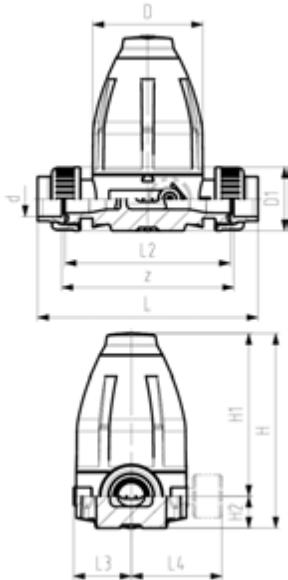
**Druckreduzierventil Typ 582 PVC-C**  
**Verschraubung mit Klebemuffen metrisch**  
**Ohne Manometer**



**Ausführung:**

- PTFE / EPDM Membrane
- Integrierte Gewindebuchsen für die Befestigung der Armatur
- 0.5-9.0 bar

0.3-3.0 bar auf Anfrage  
 Manometer auf Anfrage



d	DN	PN	EPDM	EUR	Gewicht	SP	GP	FKM	EUR
(mm)	(mm)	(bar)	Code		(kg)			Code	
20	15	10	163 582 102	865,91	0,730	1	0	163 582 112	909,35
25	20	10	163 582 103	1.071,21	1,540	1	0	163 582 113	1.125,15
32	25	10	163 582 104	1.071,21	1,580	1	0	163 582 114	1.125,15
40	32	10	163 582 105	1.359,40	4,220	1	0	163 582 115	1.427,85
50	40	10	163 582 106	1.359,40	4,410	1	0	163 582 116	1.427,85
63	50	10	163 582 107	1.689,72	4,660	1	0	163 582 117	1.773,95

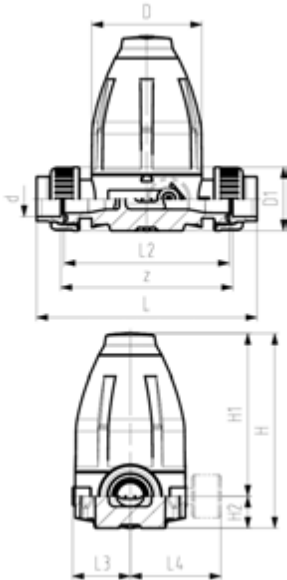
d	D	D1	H	H1	H2	H3	L	L2	L3	L5	M	z
(mm)	(mm)	(mm)	(mm)	(mm)	(mm)	(mm)	(mm)	(mm)	(mm)	(mm)		(mm)
20	79	43	132	111	21	12	162	120	42	40	M6	126
25	100	51	177	148	29	14	198	150	53	46	M6	156
32	100	58	177	148	29	14	204	150	53	46	M6	156
40	147	72	251	207	44	21	267	205	76	65	M8	211
50	147	83	251	207	44	21	273	205	76	65	M8	211
63	147	100	251	207	44	21	287	205	76	65	M8	211

**Druckreduzierventil Typ 582 PVC-C**  
**Verschraubungen mit Klebemuffen metrisch**  
**Mit Manometer**



**Ausführung:**

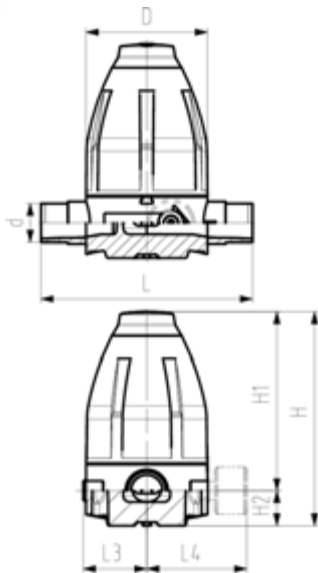
- PTFE / EPDM Membrane
  - Integrierte Gewindebuchsen für die Befestigung der Armatur
  - 0.5-9.0 bar
  - Achtung: Manometer mit Messinganschluss im direkten Kontakt mit Medium. Chemische Beständigkeit prüfen und gegebenenfalls den optionalen Manometer Adapter wählen.
- 0.3-3.0 bar auf Anfrage



d (mm)	DN (mm)	PN (bar)	EPDM Code	EUR	Gewicht (kg)	SP	GP	FKM Code	EUR
20	15	10	163 582 122	858,02	0,760	1	0	163 582 132	897,50
25	20	10	163 582 123	940,93	1,570	1	0	163 582 133	984,37
32	25	10	163 582 124	940,93	1,610	1	0	163 582 134	984,37
40	32	10	163 582 125	1.146,22	4,250	1	0	163 582 135	1.200,18
50	40	10	163 582 126	1.146,22	4,440	1	0	163 582 136	1.200,18
63	50	10	163 582 127	1.393,63	4,690	1	0	163 582 137	1.459,42

d (mm)	D (mm)	D1 (mm)	H (mm)	H1 (mm)	H2 (mm)	H3 (mm)	L (mm)	L2 (mm)	L3 (mm)	L4 (mm)	L5 (mm)	M	z (mm)
20	79	43	132	111	21	12	162	120	42	77	40	M6	126
25	100	51	177	148	29	14	198	150	53	88	46	M6	156
32	100	58	177	148	29	14	204	150	53	88	46	M6	156
40	147	72	251	207	44	21	267	205	76	111	65	M8	211
50	147	83	251	207	44	21	273	205	76	111	65	M8	211
63	147	100	251	207	44	21	287	205	76	111	65	M8	211

**Druckhalteventil Typ 586 PVC-C**  
**Mit Klebestutzen metrisch**  
**Ohne Manometer**



**Ausführung:**

- PTFE / EPDM Membrane
- Integrierte Gewindebuchsen für die Befestigung der Armatur
- 0.5-9.0 bar

0.3-3.0 bar auf Anfrage  
 Manometer auf Anfrage

d	DN	PN	EPDM	EUR	Gewicht	SP	GP	FKM	EUR
(mm)	(mm)	(bar)	Code		(kg)			Code	
16	10	10	163 586 001	337,03	0,640	1	0	163 586 011	354,00
20	15	10	163 586 002	337,03	0,650	1	0	163 586 012	354,00
25	20	10	163 586 003	449,41	1,470	1	0	163 586 013	471,90
32	25	10	163 586 004	449,41	1,470	1	0	163 586 014	471,90
40	32	10	163 586 005	617,98	4,100	1	0	163 586 015	648,77
50	40	10	163 586 006	617,98	4,100	1	0	163 586 016	648,77
63	50	10	163 586 007	973,82	4,180	1	0	163 586 017	1.022,51

d	D	H	H1	H2	H3	L	L3	L5	M
(mm)	(mm)	(mm)	(mm)	(mm)	(mm)	(mm)	(mm)	(mm)	
16	79	132	111	21	12	134	42	40	M6
20	79	132	111	21	12	134	42	40	M6
25	100	177	148	29	14	174	53	46	M6
32	100	177	148	29	14	174	53	46	M6
40	147	251	207	44	21	224	76	65	M8
50	147	251	207	44	21	224	76	65	M8
63	147	251	207	44	21	244	76	65	M8

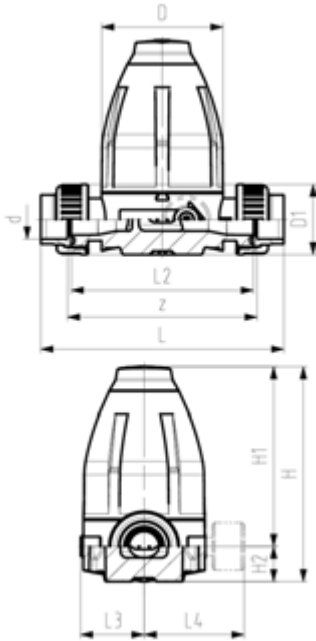
**Druckhalteventil Typ 586 PVC-C**  
**Verschraubungen mit Klebemuffen metrisch**  
**Ohne Manometer**



**Ausführung:**

- PTFE / EPDM Membrane
- Integrierte Gewindebuchsen für die Befestigung der Armatur
- 0.5-9.0 bar

0.3-3.0 bar auf Anfrage  
 Manometer auf Anfrage



d (mm)	DN (mm)	PN (bar)	O-Ringe EPDM Code	EUR	Gewicht (kg)	SP	GP	O-Ringe FKM Code	EUR
20	15	10	163 586 102	370,85	0,720	1	0	163 586 112	389,26
25	20	10	163 586 103	494,43	1,560	1	0	163 586 113	519,02
32	25	10	163 586 104	494,43	1,600	1	0	163 586 114	519,02
40	32	10	163 586 105	680,36	4,360	1	0	163 586 115	714,58
50	40	10	163 586 106	680,36	4,430	1	0	163 586 116	714,58
63	50	10	163 586 107	1.071,21	4,690	1	0	163 586 117	1.125,15

d (mm)	D (mm)	D1 (mm)	H (mm)	H1 (mm)	H2 (mm)	H3 (mm)	L (mm)	L2 (mm)	L3 (mm)	L5 (mm)	M	z (mm)
20	79	43	132	111	21	12	162	120	42	40	M6	126
25	100	51	177	148	29	14	198	150	53	46	M6	156
32	100	58	177	148	29	14	204	150	53	46	M6	156
40	147	72	251	207	44	21	267	205	76	65	M8	211
50	147	83	251	207	44	21	273	205	76	65	M8	211
63	147	100	251	207	44	21	287	205	76	65	M8	211

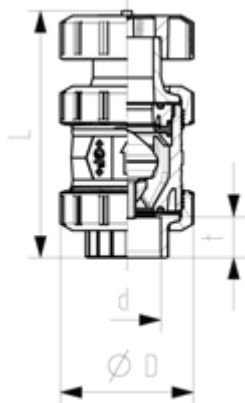
# Be- und Entlüfter Typ 591 / Belüfter Typ 595

PF 2 32 987 311

## Be- und Entlüfter Typ 591 PVC-C Mit Klebemuffen metrisch

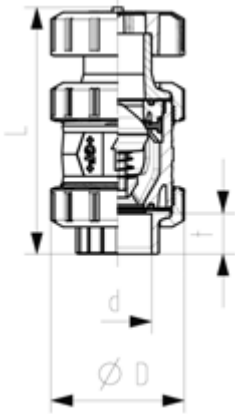
### Ausführung:

- Inklusive Schutzkappe aus PP-GF bis DN50, ab DN65-100 aus POM
- Schwimmer aus PP-H
- Radial ein- und ausbaubar
- Kompakte Baulänge



d (mm)	DN (mm)	PN (bar)	EPDM Code	EUR	FKM Code	EUR	Gewicht (kg)	D (mm)	L (mm)	t (mm)
16	10	16	163 591 001	163,55	163 591 011	196,02	0,137	50	118	14
20	15	16	163 591 002	163,55	163 591 012	196,02	0,137	50	124	16
25	20	16	163 591 003	224,17	163 591 013	269,12	0,303	58	142	19
32	25	16	163 591 004	312,64	163 591 014	374,97	0,314	68	157	22
40	32	16	163 591 005	451,36	163 591 015	541,67	0,542	84	179	26
50	40	16	163 591 006	591,24	163 591 016	711,27	0,779	97	197	31
63	50	16	163 591 007	750,71	163 591 017	900,58	1,576	124	229	38
75	65	16	163 591 008	1.200,34	163 591 018	1.440,93	3,480	166	258	45
90	80	16	163 591 009	1.500,10	163 591 019	1.799,86	5,570	200	277	52
110	100	16	163 591 010	1.799,86	163 591 020	2.158,78	8,970	238	320	64

**Belüfter Typ 595 PVC-C  
Mit Klebemuffen metrisch**



**Ausführung:**

- Inklusive Schutzkappe aus PP-GF bis DN50, ab DN65-100 aus POM
- Feder V2A HALAR beschichtet
- Feder in anderen Werkstoffen verfügbar, siehe Ersatzteile
- Radial ein- und ausbaubar
- Kompakte Baulänge

d (mm)	DN (mm)	PN (bar)	EPDM Code	EUR	FKM Code	EUR	Gewicht (kg)	D (mm)	L (mm)	t (mm)
16	10	16	163 595 001	185,50	163 595 011	218,12	0,137	50	118	14
20	15	16	163 595 002	185,50	163 595 012	218,12	0,137	50	124	16
25	20	16	163 595 003	253,62	163 595 013	298,44	0,303	58	142	19
32	25	16	163 595 004	348,93	163 595 014	411,37	0,314	68	157	22
40	32	16	163 595 005	495,00	163 595 015	585,19	0,542	84	179	26
50	40	16	163 595 006	659,98	163 595 016	779,62	0,779	97	197	31
63	50	16	163 595 007	845,36	163 595 017	996,55	1,576	124	229	38
75	65	16	163 595 008	1.354,16	163 595 018	1.593,44	3,480	166	258	45
90	80	16	163 595 009	1.690,73	163 595 019	1.990,48	5,570	200	277	52
110	100	16	163 595 010	2.028,62	163 595 020	2.388,86	8,970	238	320	64



# Kopiervorlage

## Konfigurator GF Kugelhahn Typ 546 PVC-C

### Kugelhahn

A01 Kugelhahn 546

### Material

B02 PVC-C

### Nennweite

C05 DN 10 3/8"  
 C06 DN 15 1/2"  
 C07 DN 20 3/4"  
 C08 DN 25 1"  
 C09 DN 32 1 1/4"  
 C10 DN 40 1 1/2"  
 C11 DN 50 2"  
 C12 DN 65 2 1/2"  
 C13 DN 80 3"  
 C14 DN 100 4"

### Ausführung

D01 standard, PTFE Kugeldichtung  
 D02 ölfrei, PTFE Kugeldichtung (nur mit bestimmten Anschlussteilen)  
 D03 lackstörungsfrei, PTFE Kugeldichtung (nur mit bestimmten Anschlussteilen)  
 D04 lackstörungsfrei, PVDF Kugeldichtung für metrisch (nur mit bestimmten Anschlussteilen)

### Dichtungen

E01 EPDM Dichtungen  
 E02 FPM Dichtungen

### Gewindebuchsen

--- ohne Gewindebuchsen  
 F02 mit Gewindebuchsen

### Anschlussteile

G11 PVC-C Klebemuffe metrisch  
 G12 PVC-C Klebemuffe JIS  
 G13 PVC-C Klebemuffe Zoll ASTM  
 G14 PVC-C Klebestutzen metrisch  
 G15 PVC-C Gewindemuffe Rp  
 G16 PVC-C Gewindemuffe Rp verstärkt (DN10-50)  
 G17 PVC-C Gewindemuffe NPT  
 G40 PE-100 Schweissmuffe metrisch  
 G41 PE-100 Stumpfschweiss-Stutzen SDR11 metrisch  
 G43 PE-100 Stumpfschweiss-Stutzen lang SDR11 metrisch  
 G72 Losflansch PP-Stahl metrisch  
 G73 Losflansch PP-Stahl Zoll ANSI  
 G81 PVC-C Blindanschlusssteil (DN10-50)

### Multifunktions-Modul

--- kein Multifunktions-Modul  
 I02 leeres Modul  
 I03 Modul mit 2 Endschaltern Ag, Ni  
 I04 Modul mit 2 Endschaltern Au  
 I05 Modul mit 2 Induktivschaltern Namur  
 I06 Modul mit 2 Induktivschaltern PNP  
 I07 Modul mit 2 Induktivschaltern NPN

### Hebel

K01 Standardhebel rot  
 K02 Standardhebel schwarz  
 K11 Multifunktionshebel rot

### Befestigungsplatte

--- ohne Befestigungsplatte  
 L02 mit Befestigungsplatte

In unserem Lieferprogramm finden Sie ein breites Sortiment von Ausführungsvarianten. Doch neue Systemelemente bieten Ihnen auch neue Einsatzmöglichkeiten. Damit wir Ihnen den Kugelhahn genau so liefern können, wie Sie ihn für Ihre Anwendung benötigen, haben wir ein Auswahlménü zusammengestellt.

**Sie konfigurieren. Wir liefern.**

A01	B02	C	D	E	F	G	G	I	K	L
-----	-----	---	---	---	---	---	---	---	---	---

links rechts

# Kopiervorlage Konfigurator +GF+ Membranventil

## Ventilkörpertyp

- A20 Typ 514 - radial ausbaubar
- A21 Typ 515 - Stutzenvariante
- A22 Typ 517 - Flanschvariante

## Werkstoff

- B01 PVC-U
- B02 PVC-C
- B03 ABS

## Nennweite

- C05 DN 10 3/8"
- C06 DN 15 1/2"
- C07 DN 20 3/4"
- C08 DN 25 1"
- C09 DN 32 1 1/4"
- C10 DN 40 1 1/2"
- C11 DN 50 2"

## Behandlung

- D11 standard
- D12 ölfrei
- D13 lackstörungsfrei / silikonfrei

## Dichtungsmaterial

- E01 EPDM
- E02 FPM
- E11 NBR
- E12 PTFE/EPDM
- E04 PTFE/FPM

## Anschlusssteile

- H01 PVC-U Klebemuffe metrisch
- H02 PVC-U Klebemuffe Zoll JIS
- H03 PVC-U Klebemuffe Zoll ASTM
- H04 PVC-U Klebemuffe Zoll BS
- H05 PVC-U Klebestutzen metrisch
- H06 PVC-U Gewindemuffe Rp (ISO)
- H08 PVC-U Gewindemuffe Rc (JIS)
- H09 PVC-U Gewindemuffe NPT (ASTM)
- H11 PVC-C Klebemuffe metrisch
- H12 PVC-C Klebemuffe JIS
- H13 PVC-C Klebemuffe Zoll ASTM
- H14 PVC-C Klebestutzen metrisch
- H15 PVC-C Gewindemuffe Rp (ISO)
- H17 PVC-C Gewindemuffe NPT (ASTM)
- H20 ABS Klebemuffe metrisch
- H21 ABS Klebemuffe Zoll BS
- H24 ABS Klebestutzen, metrisch
- H40 PE-80 Schweissmuffe metrisch
- H41 PE-100 Stumpfschweiss-Stutzen SDR11 metrisch
- H43 PE-100 Stumpfschweiss-Stutzen lang SDR11 metrisch
- H62 Festflansch PVC-U JIS
- H70 Losflansch PVC-U metrisch mit PVC-U Einlegteil
- H71 Losflansch PVC-U Zoll ANSI mit PVC-U Einlegteil
- H71 PVCC Losflansch PVC-U Zoll ANSI mit PVC-C Einlegteil
- H72 PVCC Losflansch PP-Stahl metrisch mit PVC-U Einlegteil
- H72 PVCC Losflansch PP-Stahl metrisch mit PVC-C Einlegteil
- H72 ABS Losflansch PP-Stahl metrisch mit ABS Einlegteil
- H73 PVCC Losflansch PP-Stahl Zoll ANSI mit PVC-U Einlegteil
- H73 PVCC Losflansch PP-Stahl Zoll ANSI mit PVC-C Einlegteil
- H73 ABS Losflansch PP-Stahl Zoll ANSI mit ABS Einlegteil
- H74 PVCC Losflansch PP-V metrisch mit PVC-U Einlegteil
- H74 ABS Losflansch PP-V metrisch mit ABS Einlegteil
- H74 PVCC Losflansch PP-V metrisch mit PVC-C Einlegteil
- H75 PVCC Losflansch PP-V ANSI mit PVC-U Einlegteil
- H75 PVCC Losflansch PP-V ANSI mit PVC-C Einlegteil
- H78 PVCC Losflansch PP-GF JIS mit PVC-U Einlegteil
- H80 PVC-U Blind Einlegteil
- H81 PVC-C Blind Einlegteil
- H82 ABS Blind Einlegteil

## Rückmeldung

- I33 Rückmeldung mit Mikroschalter Ag, Ni
- I34 Rückmeldung mit Mikroschalter Au

## Handarmatur, drucksicheres Gehäuse

- K30 Oberteil drucksicher
- K31 Oberteil nicht drucksicher

## Druckstufe

- M01 PN10
- M02 PN16



## Zum Beispiel:

Membranventil mit Ventilkörpertyp 515 in PVC-U, EPDM Membrane, DN25, Klebstutzen metrisch, elektrischer Rückmeldung, drucksicherem Oberteil, PN10

**A21 B01 C08 D11 E01 H05 I33 K30 M01**

**P**

**=**








## Pneumatische Antriebe DIASTAR

- P40 DIASTAR Six FC Federkraft schliessend
- P43 DIASTAR Ten FC Federkraft schliessend
- P44 DIASTAR Sixteen FC Federkraft schliessend
- P45 DIASTAR Sixteen FO Federkraft öffnend
- P46 DIASTAR Sixteen DA Doppelt wirkend
- P47 DIASTAR Ten FO Federkraft öffnend
- P48 DIASTAR Ten DA Doppelt wirkend

**PVC-C metrisch lackstörungs-  
frei /gereinigt**



	Allgemeine Informationen	150
	Verschraubungen	151
	Kugelhahn Typ 546	152
	Membranventil Typ 317	153
	Rückschlagventil Typ 562	154
	Dichtungen	155

# Allgemeine Informationen

## Rohrleitungssysteme aus PVC-C für die Oberflächen- und Lackiertechnik

### Lackstörungsfrei/gereinigt

Ein wachsendes Umweltbewusstsein, ständig steigende Anforderungen und Vorschriften im Bereich der Schadstoffemissionen (TA Luft) haben zur Entwicklung von wasserlöslichen Lacken und Farben geführt.

Durch neue Lackiertechnologien können bis zu 90 % der Emissionswerte gesenkt werden.

**Zur Herstellung, zum Transport und zur Verarbeitung von wasserlöslichen Lacken und Farben dürfen nur Rohrleitungskomponenten eingesetzt werden, die frei von lackbenetzungsstörenden Substanzen wie Silicone, gewisse Fette, Öle und Wachse sind.**

### Georg Fischer – ein erfahrener Partner

Georg Fischer hat von der ersten Stunde an eng mit Herstellern, Anlagenbauern und Betreibern auf diesem Spezialgebiet der Oberflächen- und Lackiertechnik zusammengearbeitet.

Seit Jahren beliefern wir erfolgreich Anlagenbauer und Anwender von Lackierverfahren, z. B. die Automobilindustrie.

An unsere Produktion werden höchste Ansprüche gestellt:

- siliconfreie Trennmittel in der Spritzerei
- absolute Sorgfalt bei Reinigung, Montage und Verpackung
- kompromisslose Qualitätsüberwachung
- Qualitätssicherungssystem zertifiziert nach ISO 9001



### Fittings

Die Zusammensetzung des Rohmaterials (Granulat) ist siliconfrei.

Alle Standard-Fittings werden mit siliconfreien Trennmitteln gespritzt.

Die Fittings werden nach dem Spritzgießen in der Standard-Packungs-Menge (SP) in einen Kunststoffbeutel oder in der Gross-Packungs-Menge (GP) in einem Karton verpackt.

Um Verunreinigungen auf dem Weg zum Endverbraucher auszuschliessen, empfiehlt Georg Fischer bei Fittings-Bestellungen die Standard- oder Gross-Packungen zu wählen.

### Handarmaturen und Verschraubungen

Die Einzelteile der Armaturen und Verschraubungen werden in einem speziellen Reinigungsprozess mit destilliertem Wasser (14 Mega-Ohm) gereinigt. Sie werden in einem speziellen Arbeitsbereich mit siliconfreien Schutzhandschuhen montiert.

Dynamisch beanspruchte Dichtungen werden den Anforderungen entsprechend mit überlackierbaren speziellen Schmiermitteln, z. B. Synthese PRO AA4, geschmiert.

Jede Armatur und Verschraubung ist mit folgendem Kleber gekennzeichnet:

**LACKSTÖRUNGSFREI  
SILICON FREE**

Armaturen und Verschraubungen sind einzeln in einem verschweissten Beutel verpackt.

### Anschlussdichtungen

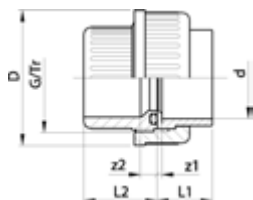
Anschlussdichtungen durchlaufen den gleichen Fertigungs-, Reinigungs- und Verpackungsprozess wie Handarmaturen und Verschraubungen.

### Wartung

Aus Sicherheitsgründen empfehlen wir bei Demontage der Armaturen die Armaturenkörper ganz auszuwechseln.

# Verschraubungen

PF 2 32 450 021



## Verschraubung PVC-C metrisch silikonfrei

### Ausführung:

- Lackstörungsfrei gereinigt / silikonfrei
- Einlegeteil: PVC-C Klebemuffe metrisch
- Einschraubteil: PVC-C Klebemuffe metrisch
- Dichtung: O-Ring EPDM Nr. 748 410 005-016
- Dichtung: O-Ring FKM Nr. 749 410 005-016

d (mm)	PN (bar)	EPDM Code	EUR	FKM Code	EUR	Gewicht (kg)
16	16	723 510 155	25,25	723 510 180	30,50	0,028
20	16	723 510 156	27,92	723 510 181	38,19	0,046
25	16	723 510 157	32,48	723 510 182	46,47	0,071
32	16	723 510 158	40,42	723 510 183	51,80	0,099
40	16	723 510 159	51,74	723 510 184	79,16	0,190
50	16	723 510 160	74,41	723 510 185	104,91	0,240
63	16	723 510 161	97,02	723 510 186	135,80	0,425
75	10	723 510 162	218,51	723 510 187	281,87	0,670
90	10	723 510 163	253,87	723 510 188	319,75	1,008
110	10	723 510 164	308,96	723 510 189	451,36	1,553

d (mm)	D (mm)	L1 (mm)	L2 (mm)	z1 (mm)	z2 (mm)	G/Tr (inch)
16	35	19	24	3	8	3/4
20	43	21	26	3	9	1
25	53	24	29	3	9	1 1/4
32	60	27	33	3	9	1 1/2
40	74	32	39	3	10	2
50	83	33	46	3	10	2 1/4
63	103	40	58	3	10	2 3/4
75	135	47	62	3	18	Tr108x5
90	158	56	69	5	18	Tr128x5
110	188	66	72	5	11	Tr154x6

# Kugelhahn Typ 546



DN10/15 - 50



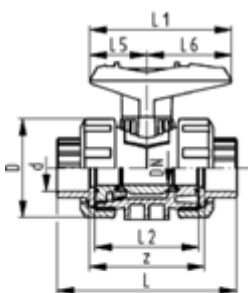
## Kugelhahn Typ 546 PVC-C SF Mit integrierter Befestigung Mit Klebemuffen metrisch

### Ausführung:

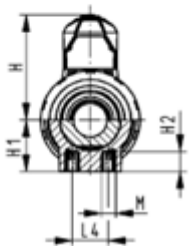
- Lackstörungsfrei gereinigt / silikonfrei
- Radial ein- und ausbaubar
- Kugeldichtung: PVDF
- Integrierte Gewindebuchsen für die Befestigung der Armatur
- z-Mass, Anschlusssteil und Überwurfmutter sind **nicht kompatibel** zu Typ 346 (DN10/15-50) bzw. Typ 370 (DN65-100)

### Option:

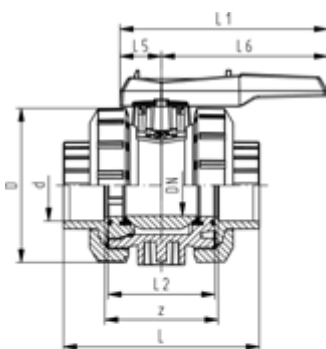
- Armatur individuell konfigurierbar (siehe Bestellformular)
- Multifunktions-Modul mit integrierten Endschaltern



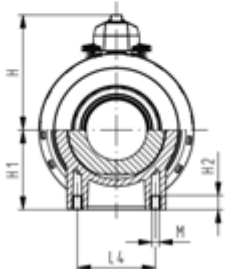
d (mm)	DN (mm)	PN (bar)	kv-Wert ( $\Delta p=1$ bar) (l/min)	EPDM Code	EUR	PF
16	10	16	71	800 000 621	112,15	2 32 541 801
20	15	16	185	800 000 622	118,72	2 32 541 801
25	20	16	350	800 000 623	137,77	2 32 541 801
32	25	16	700	800 000 624	164,34	2 32 541 801
50	40	16	1600	800 000 626	236,49	2 32 541 801
63	50	16	3100	800 000 627	296,88	2 32 541 801
75	65	16	5000	800 000 628	677,19	2 32 541 601
90	80	16	7000	800 000 629	925,58	2 32 541 601
110	100	16	11000	800 000 630	1.095,76	2 32 541 601



d (mm)	FKM Code	EUR	PF	Gewicht (kg)
16				
20	800 000 632	142,65	2 32 541 801	0,160
25	800 000 633	158,43	2 32 541 801	0,245
32	800 000 634	197,33	2 32 541 801	0,365
50	800 000 636	321,97	2 32 541 801	0,890
63	800 000 637	Auf Anfrage	2 32 541 801	1,650
75	800 000 638	Auf Anfrage	2 32 541 601	5,400
90	800 000 639	Auf Anfrage	2 32 541 601	8,100
110	800 000 640	Auf Anfrage	2 32 541 601	12,800



d (mm)	D (mm)	H (mm)	H1 (mm)	H2 (mm)	L (mm)	L1 (mm)	L2 (mm)	L4 (mm)	L5 (mm)	L6 (mm)	M	z (mm)
16	50	57	27	12	92	77	56	25	32	45	M6	64
20	50	57	27	12	95	77	56	25	32	45	M6	64
25	58	67	30	12	110	97	65	25	39	58	M6	72
32	68	73	36	12	123	97	71	25	39	58	M6	79
50	97	97	51	15	157	128	89	45	54	74	M8	95
63	124	116	64	15	183	152	101	45	66	87	M8	107
75	166	149	85	15	233	270	136	70	64	206	M8	144
90	200	161	105	15	254	270	141	70	64	206	M8	151
110	238	178	123	22	301	320	164	120	64	256	M12	174





# Membranventil Typ 317

PF 2 32 169 009



## Membranventil Typ 317 PVC-C SF Mit Flanschen

### Ausführung:

- Lackstörungsfrei gereinigt / silikonfrei
- Dichtfläche: flach
- DN15-65 mit Losflansch
- DN80-150 mit Festflansch
- Baulänge nach EN 558

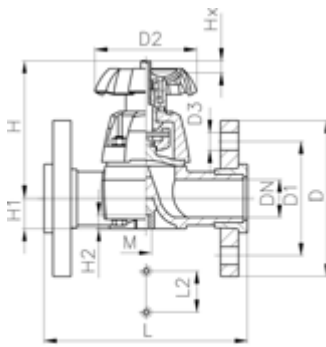
### Option:

- Abschliessbares Handrad DN15-65 (Standarsausführung nicht abschliessbar)
- \* DN80 und DN150 mit Festflansch metrisch und Zoll ANSI B16.5

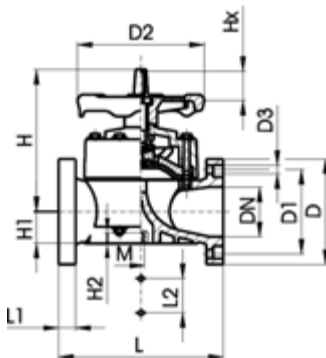
	d (mm)	DN (mm)	Zoll (inch)	PN (bar)	kv-Wert ( $\Delta p=1$ bar) (l/min)	EPDM Code	EUR	Gewicht (kg)
	75	65	2 ½	10	992	163 317 723	1.142,49	4,425
*	90	80	3	10	1700	163 317 724	1.677,60	9,750
	110	100	4	10	2700	163 317 725	2.446,69	13,600

	d (mm)	PTFE mit EPDM- Stützmembrane Code	EUR	Gewicht (kg)
	75	163 317 738	1.956,31	4,425
*	90	163 317 739	2.707,01	9,750
	110	163 317 740	3.573,42	13,600

	d (mm)	D (mm)	D1 (mm)	D2 (mm)	D3 (mm)	H (mm)	H1 (mm)	H2 (mm)	L (mm)	L1 (mm)	L2 (mm)	M	AL
	75	185	145	152	18	201	46	15	290		70	M8	4
*	90	200	160	270	18	265	57	23	310	35	120	M12	8
	110	225	180	270	18	304	69	23	350	35	120	M12	8



DN 15-65



DN 80-100

# Rückschlagventil Typ 562

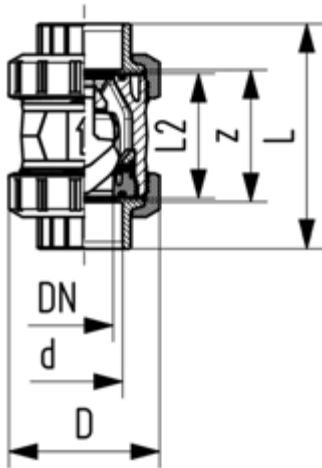
PF 2 32 987 111

## Rückschlagventil Typ 562 PVC-C SF Mit Klebemuffen metrisch



### Ausführung:

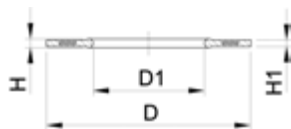
- Einbaulage waagrecht oder senkrecht
- Ventil ist dicht ab einer Wassersäule von 1m
- Lackstörungsfrei gereinigt / silikonfrei
- Feder aus Stahl rostfrei (1.4310)
- Feder in anderen Werkstoffen verfügbar, siehe Ersatzteile
- Radial ein- und ausbaubar
- Vibrationsfrei auch bei hohen Durchflussgeschwindigkeiten
- Strömungsoptimierter Rückschlagkegel, zweifach geführt
- Kompakte Baulänge, identisch mit Kugelhahn Typ 546
- Z-Mass, Anschlussstück und Überwurfmutter sind **nicht kompatibel** zu Typ 360
- Neu DN65-DN100



d (mm)	DN (mm)	PN (bar)	kv-Wert ( $\Delta p=1$ bar) (l/min)	EPDM Code	EUR	FKM Code	EUR	Gewicht (kg)
16	10	16	190	163 562 201	129,20	163 562 211	152,31	0,120
20	15	16	180	163 562 202	140,41	163 562 212	152,31	0,120
25	20	16	380	163 562 203	151,45	163 562 213	178,43	0,280
32	25	16	460	163 562 204	182,67	163 562 214	215,81	0,280
40	32	16	850	163 562 205	259,48	163 562 215	307,75	0,490
50	40	16	1080	163 562 206	275,70	163 562 216	326,13	0,710
63	50	16	1670	163 562 207	353,48	163 562 217	417,00	1,470
75	65	16	2950	163 562 208	707,68	163 562 218	833,49	3,480
90	80	16	3600	163 562 209	884,31	163 562 219	1.042,78	5,570
110	100	16	4150	163 562 210	1.059,71	163 562 220	1.250,85	8,970

d (mm)	D (mm)	L (mm)	L2 (mm)	z (mm)
16	50	92	56	64
20	50	95	56	64
25	58	110	65	72
32	68	123	71	79
40	84	146	85	94
50	97	157	89	95
63	124	183	101	107
75	166	233	136	144
90	200	254	141	151
110	238	301	164	174

# Dichtungen



## Profil-Flanschdichtung SF

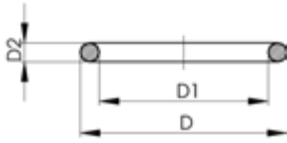
### Ausführung:

- Lackstörungsfrei gereinigt / silikonfrei
- Passend zu allen metrischen GF Bundbuchsen und Vorschweissbunden
- Profil-Flanschdichtung mit Stahleinlage (Typ G-ST-P/K)
- Härte: 70° Shore **EPDM**, 75° Shore **FKM**

di VSB/BB zeigt die passenden Innendurchmesser der Vorschweissbunde/Bundbuchsen

d (mm)	DN (mm)	PN (bar)	EPDM Code	EUR	PF
20	15	16	<b>748 441 706</b>	<b>23,77</b>	2 30 162 037
25	20	16	<b>748 441 707</b>	<b>26,13</b>	2 30 162 037
32	25	16	<b>748 441 708</b>	<b>27,21</b>	2 30 162 037
40	32	16	<b>748 441 709</b>	<b>27,86</b>	2 30 162 037
50	40	16	<b>748 441 710</b>	<b>29,16</b>	2 30 162 037
63	50	16	<b>748 441 711</b>	<b>30,25</b>	2 30 162 037
75	65	16	<b>748 441 712</b>	<b>30,66</b>	2 30 162 037
90	80	16	<b>748 441 713</b>	<b>32,67</b>	2 30 162 037
110	100	16	<b>748 441 714</b>	<b>36,73</b>	2 30 162 037
160 - 180	150	16	<b>748 441 717</b>	<b>49,19</b>	2 30 162 037
200	200	16	<b>748 441 719</b>	<b>52,17</b>	2 30 162 037
225	200	16	<b>748 441 720</b>	<b>63,18</b>	2 30 162 037

d (mm)	DN (mm)	FKM Code	EUR	PF	Gewicht (kg)	di VSB/BB (mm)	H1 (mm)	D1 (mm)	H (mm)	D (mm)
20	15	<b>749 441 706</b>	<b>102,13</b>	2 30 162 038	0,008	10 - 20	3	20	4	51
25	20	<b>749 441 707</b>	<b>103,29</b>	2 30 162 038	0,019	12 - 22	3	22	4	61
32	25	<b>749 441 708</b>	<b>114,43</b>	2 30 162 038	0,020	18 - 28	3	28	4	71
40	32	<b>749 441 709</b>	<b>118,46</b>	2 30 162 038	0,018	30 - 40	3	40	4	82
50	40	<b>749 441 710</b>	<b>124,41</b>	2 30 162 038	0,022	36 - 46	3	46	4	92
63	50	<b>749 441 711</b>	<b>128,18</b>	2 30 162 038	0,055	48 - 58	4	58	5	107
75	65	<b>749 441 712</b>	<b>129,48</b>	2 30 162 038	0,076	59 - 69	4	69	5	127
90	80	<b>749 441 713</b>	<b>135,42</b>	2 30 162 038	0,086	73 - 84	4	84	5	142
110	100	<b>749 441 714</b>	<b>155,39</b>	2 30 162 038	0,085	94 - 104	5	104	6	162
160 - 180	150	<b>749 441 717</b>	<b>179,23</b>	2 30 162 038	0,153	150 - 160	6	160	8	218
200	200	<b>749 441 719</b>	<b>248,18</b>	2 30 162 038	0,263	192 - 203	6	203	8	273
225	200	<b>749 441 720</b>	<b>248,18</b>	2 30 162 038	0,181	207 - 207	6	220	8	273



## O-Ring silikonfrei

### Ausführung:

- Passend zu Verschraubungen, Dichtfläche mit Nut
- **Nur Standard Packung SP verfügbar**
- Lackstörungsfrei gereinigt / silikonfrei
- Erfüllt den Chloroform-Kontakt-Test
- Härte ca: 65° Shore

d (mm)	EPDM Code	EUR	PF	FKM Code	EUR	PF	Gewicht (kg)
16	<b>748 413 005</b>	<b>14,83</b>	2 34 464 999	<b>749 413 005</b>	<b>23,33</b>	2 34 464 999	0,002
20	<b>748 413 006</b>	<b>14,83</b>	2 34 464 999	<b>749 413 006</b>	<b>23,44</b>	2 34 464 999	0,003
25	<b>748 413 007</b>	<b>15,81</b>	2 30 162 036	<b>749 413 007</b>	<b>24,88</b>	2 30 162 036	0,002
32	<b>748 413 008</b>	<b>15,23</b>	2 30 162 006	<b>749 413 008</b>	<b>15,23</b>	2 30 162 006	0,003
40	<b>748 413 009</b>	<b>14,90</b>	2 34 464 999	<b>749 413 009</b>	<b>32,94</b>	2 34 464 999	0,006
50	<b>748 413 010</b>	<b>15,90</b>	2 34 464 999	<b>749 413 010</b>	<b>34,01</b>	2 34 464 999	0,007
63	<b>748 413 011</b>	<b>16,54</b>	2 34 464 999	<b>749 413 011</b>	<b>41,77</b>	2 34 464 999	0,010
63	<b>748 413 013</b>	<b>17,62</b>	2 30 162 036	<b>749 413 013</b>	<b>41,27</b>	2 30 162 036	0,011
75	<b>748 413 014</b>	<b>18,20</b>	2 30 162 007	<b>749 413 014</b>	<b>51,63</b>	2 30 162 009	0,012
90	<b>748 413 015</b>	<b>19,17</b>	2 30 162 007	<b>749 413 015</b>	<b>83,73</b>	2 30 162 009	0,015
110	<b>748 413 016</b>	<b>21,38</b>	2 30 162 007	<b>749 413 016</b>	<b>83,73</b>	2 30 162 009	0,031

d (mm)	D (mm)	D1 (mm)	D2 (mm)
16	21	16	2,62
20	27	20	3,53
25	35	28	3,53
32	40	33	3,53
40	51	41	5,34
50	58	47	5,34
63	70	60	5,34
63	80	69	5,34
75	93	82	5,34
90	112	101	5,34
110	134	120	6,99

# Zubehör für Automatikarmaturen



	Übersicht Zubehör für elektrische und pneumatische Armaturen	162
	Zubehör für elektrische und pneumatische Absperrklappen	170
	Zubehör für pneumatische Kugelhähne und Absperrklappen	172
	Zubehör Membranventile	186
	Digitale elektropneumatische Stellungsregler für Hub- und Schwenkantriebe	192
	Vorsteuer-Magnetventile	195
	Vorsteuer-Magnetventile Typ PV94/PV95 zum Aufbau Mehrfach-Anschlussplatte	199
	Vorsteuer-Magnetventil Typ PV 2000	201
	Montageelemente	204
	AS-Interface	206

# Übersicht Zubehör elektrische und pneumatische Armaturen



	Kugelhahn Typ 127	Kugelhahn Typ 179/180/181	Kugelhahn Typ 230/231/232 DN 10-50	Kugelhahn Typ 230/231/232 DN 65-150	3-Weg Kugelhahn Typ 167/168/169	3-Weg Kugelhahn Typ 285	Absperrklappe Typ 145	Absperrklappe Typ 146	Absperrklappe Typ 240	Absperrklappe Typ 243
Rückstelleinheit inkl. Akku 199 190 610	✓									
Rückstelleinheit für externe Speisung 199 190 611	✓									
Stellungsregler 199 190 603		✓			✓		✓	✓		
Überwachungskarte 199 190 602		✓			✓		✓	✓		
Rückstelleinheit inkl. Akku 199 190 601		✓			✓		✓	✓		
Rückstelleinheit für externe Speisung 199 190 604		✓			✓		✓	✓		
Profibus DP Karte 199 190 605		✓			✓		✓	✓		
Anschlussplatte NAMUR 199 190 378			✓			✓				
Anschlussplatte NAMUR 199 190 275				✓					✓	✓
Vorsteuer-Magnetventil Typ PV 94			✓			✓				
Vorsteuer-Magnetventil Typ PV 95				✓					✓	✓
Vorsteuer-Magnetventil 5/2 Wege			✓	✓		✓			✓	✓
Rückmelder ER 90 AgNi 700 254 500			doppelt wirkend	doppelt wirkend		doppelt wirkend			doppelt wirkend	doppelt wirkend
Rückmelder ER 90 PNP 700 254 501			✓	✓		✓			✓	✓
Endschaltereinheit Ag/Ni 200 010 117			✓	✓		✓			✓	✓
Endschaltereinheit Au 200 010 118			✓	✓		✓			✓	✓
Endschaltereinheit PNP 200 010 119			✓	✓		✓			✓	✓
Endschaltereinheit Namur 200 010 295			✓	✓		✓			✓	✓
Endschaltereinheit Ag/Ni 199 190 282			✓	✓		✓			✓	✓
Endschaltereinheit Au 199 190 287			✓	✓		✓			✓	✓
Endschaltereinheit PNP 199 190 284			✓	✓		✓			✓	✓
Endschaltereinheit NPN 199 190 283			✓	✓		✓			✓	✓
Endschaltereinheit Namur Eexi (eigensicher) 199 190 285			✓	✓		✓			✓	✓
Endschaltereinheit Eexd 199 190 286			✓	✓		✓			✓	✓
Digitaler elektropneumatischer Stellungsregler DSR500-3 199 190 108 u. -577			✓ Nur FC u. FO (FO nur Werksmontage)	✓ Nur FC u. FO (FO nur Werksmontage)		✓ Nur FC u. FO (FO nur Werksmontage)			✓ Nur FC u. FO (FO nur Werksmontage)	✓ Nur FC u. FO (FO nur Werksmontage)
Digitaler elektropneumatischer Stellungsregler DSR400-3 200 010 350			✓	✓		✓			✓	✓



# Übersicht Zubehör elektrische und pneumatische Armaturen



	Diastar Six DN 15-50	Diastar Ten FC DN 15-50	Diastar Sixteen FC DN15-50	Diastar Ten FO DN15-50	Diastar Ten DA DN15-50	Diastar 025 FC/FO DN65-150	Diastar 025 DA DN65-150
Anschlussplatte NAMUR 199 190 378		✓ DN 15-32	✓ DN 15-25	✓ DN 15-32	✓ DN 15-32		
Anschlussplatte NAMUR 199 190 379		✓ DN 40-50	✓ DN 32-50	✓ DN 40-50	✓ DN 40-50		
Vorsteuer- Magnetventil Typ PV 94	✓	✓	✓	✓	✓		
Vorsteuer- Magnetventil Typ PV 95						✓	
Vorsteuer- Magnetventil 5/2 Wege					✓		✓
Rückmelder ER 52-1 AG/Ni 199 190 305		✓	✓	✓	✓		
Rückmelder ER 53-1 Ag/Ni 199 190 293						✓	✓
Rückmelder ER 52-2 Au 199 190 306		✓	✓	✓	✓		
Rückmelder ER 53-2 Au 199 190 297						✓	✓
Rückmelder ER 52-4 PNP 199 190 308		✓	✓	✓	✓		
Rückmelder ER 53-4 PNP 199 190 295						✓	✓
Rückmelder ER 52-3 PNP 199 190 307		✓	✓	✓	✓		
Rückmelder ER 53-3 PNP 199 190 294						✓	✓
Rückmelder ER 53-5 Namur Eexi 199 190 309		✓	✓	✓	✓		
Rückmelder ER 53-5 Namur Eexi 199 190 296						✓	✓
Rückmelder ER 53-6 Namur Eexi 199 190 405		✓	✓	✓	✓		
Rückmelder ER 53-6 Eexd 199 190 298						✓	✓
Rückmelder ER 55-1 Reedkontakt 199 190 462		✓	✓	✓	✓		
Rückmelder ER 55-2 Reedkontakt 199 190 464						✓	✓
Digitaler elektropneumatischer Stellungsregler DSR500-1 199 190 001 u. -575		✓ DN 15-50	✓ DN 15-50	✓ DN 15-50 (nur Werksmontage)			
Digitaler elektropneumatischer Stellungsregler DSR500-2 199 190 029 u. -576						✓ DN 15-50 (Ww FO nur Werksmontage)	
Digitaler elektropneumatischer Stellungsregler DSR400-1 200 010 232		✓ DN 15	✓ DN 15	✓ DN 15			
Digitaler elektropneumatischer Stellungsregler DSR400-2 200 010 364, -365, -366		✓ DN 20-50	✓ DN 20-50	✓ DN 20-50			

# Übersicht Zubehör für elektrische und pneumatische Armaturen



## Elektrischer Antrieb Typ EA15/25/45/120/250

### Ausführung:

- Heizung integriert, Rückmeldung Auf/Zu/Mitte
- Alle: einstellbare Heizung, 7-Segment Fehler LED; LED Statusrückmeldung
- EA15: Ansteuerung und Rückmeldung Auf/Zu
- EA25 - 250: Ansteuerung Auf/Zu/Mitte; Rückmeldung Auf/Zu/Mitte Betriebsbereit

### Option:

- Alle: Rückstelleinheit mit integrierter Batterie; EA25 - 250: Überwachungskarte; Stellungsregler, Feldbusanbindung

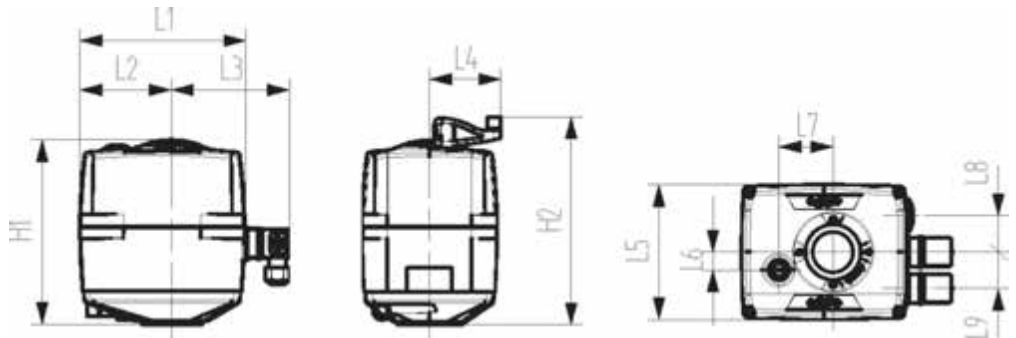
\*mit Adapter 198 000 587 F05 /SW 11, 198 204 057 F05 / SW 14

Antrieb	Spannung	Code	EUR	PF
EA15	100 -230V AC	<b>198 153 180</b>	<b>613,11</b>	3 46 251 008
EA15	24V AC/DC	<b>198 153 181</b>	<b>613,11</b>	3 46 251 008
EA25	100 -230V AC	<b>198 153 182</b>	<b>1.213,09</b>	3 46 251 001
EA25	24V AC/DC	<b>198 153 183</b>	<b>1.213,09</b>	3 46 251 004
EA45	100 -230V AC	<b>198 153 184</b>	<b>1.496,18</b>	3 46 251 001
EA45	24V AC/DC	<b>198 153 185</b>	<b>1.496,18</b>	3 46 251 004
EA120	100 -230V AC	<b>198 153 186</b>	<b>1.907,34</b>	3 46 251 001
EA120	24V AC/DC	<b>198 153 187</b>	<b>1.907,34</b>	3 46 251 004
EA250	100 -230V AC	<b>198 153 188</b>	<b>2.599,50</b>	3 46 251 001
EA250	24V AC/DC	<b>198 153 189</b>	<b>2.599,50</b>	3 46 251 004

Antrieb	Drehmoment nominal	Drehmoment max.	Interfaces	H1	H2	L1	L2	L3	L4	L5
				(mm)	(mm)	(mm)	(mm)	(mm)	(mm)	(mm)
EA15	10 Nm	20 Nm	F05* (WS 11/14)	137	158	122	83,0	77	64,3	122
EA15	10 Nm	20 Nm	F05* (WS 11/14)	137	158	122	83,0	77	64,3	122
EA25	10 Nm	25 Nm	F05* (WS 11/14)	167	188	150	82,5	107	64,3	122
EA25	10 Nm	25 Nm	F05* (WS 11/14)	167	188	150	82,5	107	64,3	122
EA45	20 Nm	45 Nm	F05* (WS 11/14)	167	188	150	82,5	107	64,3	122
EA45	20 Nm	45 Nm	F05* (WS 11/14)	167	188	150	82,5	107	64,3	122
EA120	60 Nm	120 Nm	F07 (WS17)	190	212	150	82,5	107	64,3	122
EA120	60 Nm	120 Nm	F07 (WS17)	190	212	150	82,5	107	64,3	122
EA250	100 Nm	250 Nm	F07 (WS17)	200	221	150	82,5	107	64,3	122
EA250	100 Nm	250 Nm	F07 (WS17)	200	221	150	82,5	107	64,3	122

Antrieb	L6	L7	L8	L9
	(mm)	(mm)	(mm)	(mm)
EA15	16	49		33
EA15	16	49		33
EA25	16	49	33	33
EA25	16	49	33	33
EA45	16	49	33	33
EA45	16	49	33	33

Antrieb	L6 (mm)	L7 (mm)	L8 (mm)	L9 (mm)
EA120	16	49	33	33
EA120	16	49	33	33
EA250	16	49	33	33
EA250	16	49	33	33



### Zubehör zu elektrischen Antrieben Typ 15/25/45/120/250

#### Ausführung:

- Alle Zubehörteile können nachgerüstet werden zu elektrischen Antrieben der selben Generation
- Zubehör kompatibel mit 100-230V und 24V Version

Material	Bezeichnung	EA25-250 Code	EUR	PF
Rückstelleinheit integriert	Bewegt Antrieb in vordefinierte Sicherheitsposition bei Spannungsausfall, integrierter Akku	199 190 601	723,58	3 46 251 997
Rückstelleinheit für externe Speisung	Bewegt Antrieb in vordefinierte Sicherheitsposition bei Spannungsausfall	199 190 604	246,74	3 46 251 997
Stellungsregler	Überwachungskarte 4-20mA oder 0-10V Eingangssignal und 4-20mA Rückmeldesignal	199 190 603	786,05	3 46 251 007
Überwachungskarte	Parameter Überwachung. Generiert einen Alarm bei Erreichen der eingestellten Werte. Verhindert Druckschläge oder meldet Wartungszeitpunkt für das Ventil.	199 190 602	465,03	3 46 251 997
Profibus DP	Ermöglicht die Integration in ein Profibus DP-V0 Netzwerk	199 190 605	1.147,54	3 46 251 997
Diagnose Tool	Ermöglicht Datenauslesung von der Hauptplatine für Diagnosezwecke		Auf Anfrage	
EA Demobox	Demo Box für elektrische Antriebe Typ EA15/25/45/120/250 als auch für die Typen EA11/21/31/42 Umschaltbar 24V / 100-230V Ansteuerung Auf/ Zu/ Mitte		Auf Anfrage	

Material	EA15 Code	EUR	PF
Rückstelleinheit integriert	199 190 610	723,58	3 46 251 997
Rückstelleinheit für externe Speisung	199 190 611	246,74	3 46 251 997
Stellungsregler		Auf Anfrage	
Überwachungskarte		Auf Anfrage	
Profibus DP		Auf Anfrage	
Diagnose Tool		Auf Anfrage	
EA Demobox		Auf Anfrage	

Material	EA15-250 Code	EUR	PF
Rückstelleinheit integriert		Auf Anfrage	
Rückstelleinheit für externe Speisung		Auf Anfrage	
Stellungsregler		Auf Anfrage	

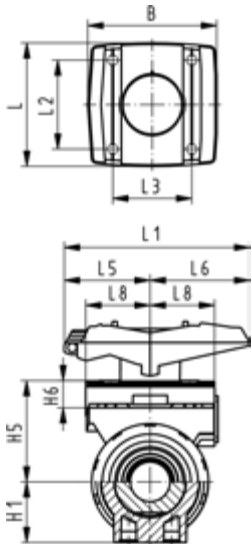
Fortsetzung nächste Seite

Material	EA15-250 Code	EUR	PF
Überwachungskarte		<b>Auf Anfrage</b>	
Profibus DP		<b>Auf Anfrage</b>	
Diagnose Tool	<b>199 190 600</b>	<b>971,33</b>	3 46 251 997
EA Demobox	<b>199 190 607</b>	<b>1.133,90</b>	3 46 251 997

PF 2 31 798 999



DN10/15 - 50



### Multifunktions-Modul (I02) PP-GF Modul leer

#### Ausführung:

- Zubehör zum Kugelhahn Typ 546
- Zwischenelement für Stellenantriebe
- Für Betätigung mit Hebel muss Multifunktionshebel separat bestellt werden
- Inklusive Schrauben zur Befestigung des Modules und Kupplungstückes aus rostfreiem Stahl (V2A) für die Dimension DN65-100
- Das Multifunktionsmodul der Dim. d75 - d110 besitzt einen Kopfflansch F07 gemäss EN ISO 5211.

d-d (mm)	Zoll (inch)	DN-DN (mm)	Code	EUR	Gewicht (kg)
16 - 20	¾ - ½	10 - 15	<b>167 482 680</b>	<b>13,61</b>	0,069
25 - 32	¾ - 1	20 - 25	<b>167 482 681</b>	<b>13,61</b>	0,149
40 - 50	1 ¼ - 1 ½	32 - 40	<b>167 482 682</b>	<b>23,91</b>	0,168
63	2	50	<b>167 482 683</b>	<b>27,28</b>	0,209
75 - 90	2 ½ - 3	65 - 80	<b>167 482 684</b>	<b>82,29</b>	0,379
110	4	100	<b>167 482 685</b>	<b>104,59</b>	0,607

d-d (mm)	B (mm)	H1 (mm)	H5 (mm)	H6 (mm)	L (mm)	L1 (mm)	L2 (mm)	L3 (mm)	L5 (mm)	L6 (mm)	L8 (mm)
16 - 20	67	27	50	17	72	87	54	40	42	45	34
25 - 32	75	30	53	16	72	108	52	46	50	58	38
40 - 50	81	44	72	16	80	140	60	50	66	75	41
63	91	64	94	19	93	165	68	65	78	87	46
75 - 90	90	85	157	23	85	270			64	206	
110	106	123	175	23	97	320			64	256	

PF 2 31 798 999



**Multifunktions-Modul (I03) PP-GF**  
**Mit mechanischen Endschaltern AgNi**

**Ausführung:**

- Zubehör zum Kugelhahn Typ 546
- Zwischenelement für Stellenantriebe
- Für Betätigung mit Hebel muss Multifunktionshebel separat bestellt werden
- Inklusive Gerätestecker 3P+E / Schutzart: IP65
- Inklusive Schrauben zur Befestigung des Modules und Kupplungstückes aus rostfreiem Stahl (V2A) für die Dimension DN65-100
- Schaltertyp Crouzet 83 181

d-d (mm)	Zoll (inch)	DN-DN (mm)	Code	EUR	Gewicht (kg)
16 - 20	¾ - ½	10 - 15	<b>167 482 626</b>	<b>164,59</b>	0,104
25 - 32	¾ - 1	20 - 25	<b>167 482 627</b>	<b>177,16</b>	0,118
40 - 50	1 ¼ - 1 ½	32 - 40	<b>167 482 628</b>	<b>216,82</b>	0,140
-- 63	2	-- 50	<b>167 482 629</b>	<b>229,13</b>	0,257
75 - 90	2 ½ - 3	65 - 80	<b>167 482 630</b>	<b>282,14</b>	0,478
-- 110	4	-- 100	<b>167 482 631</b>	<b>322,06</b>	0,480

d-d (mm)	H1 (mm)	H5 (mm)	L1 (mm)	L5 (mm)	L6 (mm)	L8 (mm)	L9 (mm)
16 - 20	27	50	87	42	45	34	73
25 - 32	30	53	108	50	58	38	77
40 - 50	44	72	140	66	75	41	80
-- 63	64	94	165	78	87	46	85
75 - 90	85	157	270	64	206		
-- 110	123	175	320	64	256		

PF 2 31 798 999



**Multifunktions-Modul (I04) PP-GF**  
**Mit mechanischen Endschaltern Au**

**Ausführung:**

- Zubehör zum Kugelhahn Typ 546
- Zwischenelement für Stellenantriebe
- Für Betätigung mit Hebel muss Multifunktionshebel separat bestellt werden
- Inklusive Gerätestecker 3P+E / Schutzart: IP65
- Inklusive Schrauben zur Befestigung des Modules und Kupplungstückes aus rostfreiem Stahl (V2A) für die Dimension DN65-100
- Schaltertyp Crouzet 83 181

d-d (mm)	Zoll (inch)	DN-DN (mm)	Code	EUR	Gewicht (kg)
16 - 20	¾ - ½	10 - 15	<b>167 482 635</b>	<b>164,59</b>	0,103
25 - 32	¾ - 1	20 - 25	<b>167 482 636</b>	<b>177,16</b>	0,120
40 - 50	1 ¼ - 1 ½	32 - 40	<b>167 482 637</b>	<b>216,82</b>	0,138
-- 63	2	-- 50	<b>167 482 638</b>	<b>229,13</b>	0,175
75 - 90	2 ½ - 3	65 - 80	<b>167 482 639</b>	<b>282,14</b>	0,460
-- 110	4	-- 100	<b>167 482 640</b>	<b>322,06</b>	0,480

d-d (mm)	H1 (mm)	H5 (mm)	L1 (mm)	L5 (mm)	L6 (mm)	L8 (mm)	L9 (mm)
16 - 20	27	50	87	42	45	34	73
25 - 32	30	53	108	50	58	38	77
40 - 50	44	72	140	66	75	41	80
-- 63	64	94	165	78	87	46	85
75 - 90	85	157	270	64	206		
-- 110	123	175	320	64	256		

PF 2 31 798 999



**Multifunktions-Modul (I05) PP-GF**  
**Mit induktiven Endschaltern Namur**

**Ausführung:**

- Zubehör zum Kugelhahn Typ 546
- Zwischenelement für Stellenantriebe
- Für Betätigung mit Hebel muss Multifunktionshebel separat bestellt werden
- Inklusive Gerätestecker 3P+E / Schutzart: IP65
- Inklusive Schrauben zur Befestigung des Modules und Kupplungstückes aus rostfreiem Stahl (V2A) für die Dimension DN65-100
- Schaltertyp Pepperl+Fuchs NJ1.5-F-N

d-d (mm)	Zoll (inch)	DN-DN (mm)	Code	EUR	Gewicht (kg)
16 - 20	3/8 - 1/2	10 - 15	<b>167 482 671</b>	<b>892,94</b>	0,097
25 - 32	3/4 - 1	20 - 25	<b>167 482 672</b>	<b>904,60</b>	0,107
40 - 50	1 1/4 - 1 1/2	32 - 40	<b>167 482 673</b>	<b>946,07</b>	0,135
-- 63	2	-- 50	<b>167 482 674</b>	<b>957,75</b>	0,257
75 - 90	2 1/2 - 3	65 - 80	<b>167 482 675</b>	<b>960,33</b>	0,460
-- 110	4	-- 100	<b>167 482 676</b>	<b>999,21</b>	0,480

d-d (mm)	H1 (mm)	H5 (mm)	L1 (mm)	L5 (mm)	L6 (mm)	L8 (mm)	L9 (mm)
16 - 20	27	50	87	42	45	34	73
25 - 32	30	53	108	50	58	38	77
40 - 50	44	72	140	66	75	41	80
-- 63	64	94	165	78	87	46	85
75 - 90	85	157	270	64	206		
-- 110	123	175	320	64	256		

PF 2 31 798 999



**Multifunktions-Modul (I06) PP-GF**  
**Mit induktiven Endschaltern PNP**

**Ausführung:**

- Zubehör zum Kugelhahn Typ 546
- Zwischenelement für Stellenantriebe
- Für Betätigung mit Hebel muss Multifunktionshebel separat bestellt werden
- Inklusive Gerätestecker 3P+E / Schutzart: IP65
- Inklusive Schrauben zur Befestigung des Modules und Kupplungstückes aus rostfreiem Stahl (V2A) für die Dimension DN65-100
- Schaltertyp Pepperl+Fuchs NBB1.5-F79-E2

d-d (mm)	Zoll (inch)	DN-DN (mm)	Code	EUR	Gewicht (kg)
16 - 20	3/8 - 1/2	10 - 15	<b>167 482 662</b>	<b>581,64</b>	0,182
25 - 32	3/4 - 1	20 - 25	<b>167 482 663</b>	<b>594,22</b>	0,197
40 - 50	1 1/4 - 1 1/2	32 - 40	<b>167 482 664</b>	<b>637,37</b>	0,215
-- 63	2	-- 50	<b>167 482 665</b>	<b>645,67</b>	0,175
75 - 90	2 1/2 - 3	65 - 80	<b>167 482 666</b>	<b>671,33</b>	0,460
-- 110	4	-- 100	<b>167 482 667</b>	<b>711,50</b>	0,480

d-d (mm)	H1 (mm)	H5 (mm)	L1 (mm)	L5 (mm)	L6 (mm)	L8 (mm)	L9 (mm)
16 - 20	27	50	87	42	45	34	73
25 - 32	30	53	108	50	58	38	77
40 - 50	44	72	140	66	75	41	80
-- 63	64	94	165	78	87	46	85
75 - 90	85	157	270	64	206		
-- 110	123	175	320	64	256		

PF 2 31 798 999



**Multifunktions-Modul (I07) PP-GF  
Mit induktiven Endschaltern NPN**

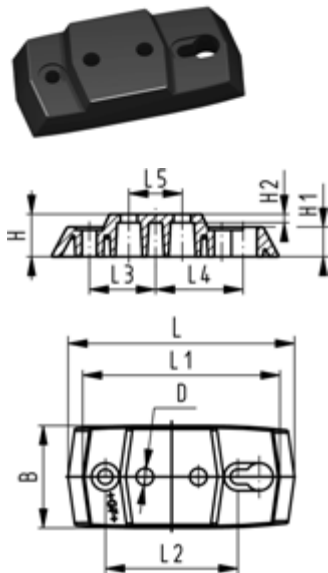
**Ausführung:**

- Zubehör zum Kugelhahn Typ 546
- Zwischenelement für Stellenantriebe
- Für Betätigung mit Hebel muss Multifunktionshebel separat bestellt werden
- Inklusive Gerätestecker 3P+E / Schutzart: IP65
- Inklusive Schrauben zur Befestigung des Modules und Kupplungstückes aus rostfreiem Stahl (V2A) für die Dimension DN65-100
- Schaltertyp Pepperl+Fuchs NBB1.5-F79-E2

d-d (mm)	Zoll (inch)	DN-DN (mm)	Code	EUR	Gewicht (kg)
16 - 20	¾ - ½	10 - 15	<b>167 482 653</b>	<b>581,64</b>	0,110
25 - 32	¾ - 1	20 - 25	<b>167 482 654</b>	<b>594,22</b>	0,120
40 - 50	1 ¼ - 1 ½	32 - 40	<b>167 482 655</b>	<b>637,37</b>	0,135
-- 63	2	-- 50	<b>167 482 656</b>	<b>645,67</b>	0,175
75 - 90	2 ½ - 3	65 - 80	<b>167 482 657</b>	<b>671,33</b>	0,460
-- 110	4	-- 100	<b>167 482 658</b>	<b>711,50</b>	0,480

d-d (mm)	H1 (mm)	H5 (mm)	L1 (mm)	L5 (mm)	L6 (mm)	L8 (mm)	L9 (mm)
16 - 20	27	50	87	42	45	34	73
25 - 32	30	53	108	50	58	38	77
40 - 50	44	72	140	66	75	41	80
-- 63	64	94	165	78	87	46	85
75 - 90	85	157	270	64	206		
-- 110	123	175	320	64	256		

PF 2 31 798 999



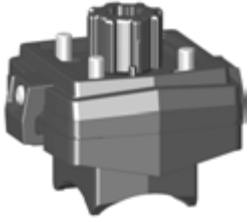
**Befestigungsplatte 546 und 543 PP-GF (L02)**

- Inklusive 2 Befestigungsschrauben

d-d (mm)	Zoll (inch)	DN-DN (mm)	Code	EUR	Gewicht (kg)
16 - 32	¾ - 1	10 - 25	<b>167 484 110</b>	<b>13,29</b>	0,054
40 - 63	1 ¼ - 2	32 - 50	<b>167 484 111</b>	<b>17,57</b>	0,066

d-d (mm)	B (mm)	D (mm)	H (mm)	H1 (mm)	H2 (mm)	L (mm)	L1 (mm)	L2 (mm)	L3 (mm)	L4 (mm)	L5 (mm)
16 - 32	48	8	20	14	4	106	92	62	31	41	25
40 - 63	54	9	20	14	4	149	134	104	52	62	45

PF 3 39 980 999



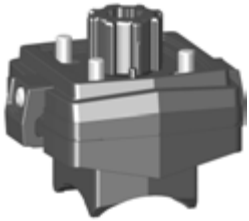
### Montagebausatz

#### Ausführung:

- Zwischenelement für Kugelhahn Typ 543 horizontal und elektrische oder pneumatische Stellantriebe EA21; PA11/21
- Beinhaltet Schrauben und Stellungsanzeigen für Stellantriebe

d (mm)	Zoll (inch)	DN (mm)	Code	EUR	Gewicht (kg)
16 - 20	¾ - ½	10 - 15	<b>167 484 941</b>	<b>214,17</b>	0,156
25 - 32	¾ - 1	20 - 25	<b>167 484 942</b>	<b>235,70</b>	0,188
40 - 50	1 ¼ - 1 ½	32 - 40	<b>167 484 943</b>	<b>259,17</b>	0,211
63	2	50	<b>167 484 944</b>	<b>285,15</b>	0,270

PF 3 39 980 999



### Montagesatz

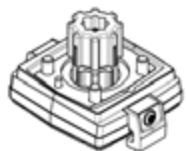
#### Ausführung:

- Zwischenelement für Kugelhahn Typ 543 vertikal und elektrische oder pneumatische Stellantriebe EA21; PA11/21
- Inklusive Schrauben

d (mm)	Zoll (inch)	DN (mm)	Code	EUR	Gewicht (kg)
16 - 20	¾ - ½	10 - 15	<b>167 484 945</b>	<b>214,17</b>	0,170
25 - 32	¾ - 1	20 - 25	<b>167 484 946</b>	<b>235,70</b>	0,164
40 - 50	1 ¼ - 1 ½	32 - 40	<b>167 484 947</b>	<b>259,17</b>	0,203
63	2	50	<b>167 484 948</b>	<b>254,26</b>	0,260



PF 3 39 211 998



**Adapterbausatz inkl. Kupplungsstück**  
**Für Stellantrieb elektrisch TYP EA15 - EA25**  
**Pneumatisch PA11/PA21**

d-d (mm)	Zoll (inch)	DN-DN (mm)	Code	EUR	Gewicht (kg)
16 - 20	3/8 - 1/2	10 - 15	<b>198 150 556</b>	<b>27,09</b>	0,128
25 - 32	3/4 - 1	20 - 25	<b>198 150 557</b>	<b>27,09</b>	0,136
40 - 50	1 1/4 - 1 1/2	32 - 40	<b>198 150 558</b>	<b>27,09</b>	0,120
-- 63	2	-- 50	<b>198 150 559</b>	<b>27,09</b>	0,140

**Zwischenelement**  
**Elektrisch Typ 140 / 141 / 142**  
**Ohne Handbetätigung**

Antrieb	d-d (mm)	Code	EUR	PF	SP	Gewicht (kg)
DN50-65 EA45	63 - 75	<b>198 000 943</b>	<b>91,94</b>	3 39 211 998	0	0,098
DN80 EA120	90	<b>198 000 601</b>	<b>91,94</b>	3 39 644 998	0	0,102
DN100 EA120	110	<b>198 000 602</b>	<b>91,94</b>	3 39 644 998	0	0,111

# Zubehör für elektrische und pneumatische Absperrklappen

PF 3 39 644 998

## Zwischenelement für Absperrklappen Elektrisch Typ 145 / 146 / 147 Mit Handbetätigung

Antrieb	DN-DN (mm)	d-d (mm)	Code	EUR	SP	Gewicht (kg)
DN50-80 EA120	50 - 80	63 - 90	<b>198 000 623</b>	<b>750,01</b>	0	1,700
DN100-125 EA120	100 - 125	110 - 140	<b>198 000 624</b>	<b>750,01</b>	0	1,831
DN150 EA120	150	160	<b>198 000 625</b>	<b>750,01</b>	1	1,770
DN200 EA250	200	225	<b>198 000 627</b>	<b>750,01</b>	1	1,700

PF 3 39 643 999



## Integrierter Rückmelder mechanisch AG NI

DN-DN (mm)	Grösse (mm)	Code	EUR	SP	Gewicht (kg)
50 - 80	1	<b>161 486 859</b>	<b>247,58</b>	1	0,063
100 - 125	2	<b>161 486 305</b>	<b>247,58</b>	1	0,068
150 - 200	3	<b>161 486 010</b>	<b>247,58</b>	1	0,063

PF 3 39 643 999



## Integrierter Rückmelder Mechanisch AU

DN-DN (mm)	Grösse (mm)	Code	EUR	SP	Gewicht (kg)
50 - 80	1	<b>161 486 858</b>	<b>247,58</b>	1	0,072
100 - 125	2	<b>161 486 304</b>	<b>247,58</b>	1	0,055
150 - 200	3	<b>161 486 009</b>	<b>247,58</b>	1	0,063

PF 3 39 643 999



## Integrierter Rückmelder Elektrisch Namur

DN-DN (mm)	Grösse (mm)	Code	EUR	SP	Gewicht (kg)
50 - 80	1	<b>161 486 855</b>	<b>570,01</b>	1	0,050
100 - 125	2	<b>161 486 301</b>	<b>570,01</b>	1	0,050
150 - 200	3	<b>161 486 006</b>	<b>570,01</b>	1	0,050

PF 3 39 643 999



## Integrierter Rückmelder Elektrisch PNP

Grösse (mm)	DN-DN (mm)	Code	EUR	SP	Gewicht (kg)
1	50 - 80	<b>161 486 856</b>	<b>553,38</b>	1	0,056
2	100 - 125	<b>161 486 302</b>	<b>553,38</b>	1	0,056
3	150 - 200	<b>161 486 007</b>	<b>553,38</b>	1	0,056

PF 3 39 643 999



**Integrierter Rückmelder  
Elektrisch NPN**

<b>DN-DN</b> (mm)	<b>Grösse</b> (mm)	<b>Code</b>	<b>EUR</b>	<b>SP</b>	<b>Gewicht</b> (kg)
50 - 80	1	<b>161 486 857</b>	<b>752,99</b>	1	0,056
100 - 125	2	<b>161 486 303</b>	<b>752,99</b>	1	0,056
150 - 200	3	<b>161 486 008</b>	<b>752,99</b>	1	0,056

# Zubehör für pneumatische Kugelhähne und Absperrklappen

PF 3 46 254 998



## Stellantrieb pneumatisch Typ PA11/PA21 Federkraft schliessend (FC)

Zoll (inch)	Typ	DN-DN (mm)	Code	EUR	SP	Gewicht (kg)
3/8 - 1	PA 11 FC	10 - 25	<b>198 150 127</b>	<b>472,59</b>	2	0,769
1 1/4 - 2	PA 21 FC	32 - 50	<b>198 150 130</b>	<b>559,47</b>	2	1,445

PF 3 46 254 998



## Stellantrieb pneumatisch Typ PA11/PA21 Federkraft öffnend (FO)

Zoll (inch)	Typ	DN-DN (mm)	Code	EUR	SP	Gewicht (kg)
3/8 - 1	PA 11 FO	10 - 25	<b>198 150 128</b>	<b>500,66</b>	1	0,775
1 1/4 - 2	PA 21 FO	32 - 50	<b>198 150 131</b>	<b>579,82</b>	1	1,419

PF 3 46 254 998



## Stellantrieb pneumatisch Typ PA11/PA21 Doppelt wirkend (DA)

Zoll (inch)	Typ	DN-DN (mm)	Code	EUR	SP	Gewicht (kg)
3/8 - 1	PA 11 DA	10 - 25	<b>198 150 129</b>	<b>485,51</b>	1	0,542
1 1/4 - 2	PA 21 DA	32 - 50	<b>198 150 132</b>	<b>564,66</b>	1	0,995

PF 3 46 254 998



## Stellantrieb pneumatisch Typ PA11/PA21 Federkraft schliessend (FC) mit Hubbegrenzung

Zoll (inch)	Typ	DN-DN (mm)	Code	EUR	SP	Gewicht (kg)
3/8 - 1	PA 11 FC	10 - 25	<b>198 150 144</b>	<b>650,95</b>	1	0,854
1 1/4 - 2	PA 21 FC	32 - 50	<b>198 150 147</b>	<b>737,99</b>	1	1,609

PF 3 46 254 998



## Stellantrieb pneumatisch Typ PA11/PA21 Federkraft öffnend (FO) mit Hubbegrenzung

Zoll (inch)	Typ	DN-DN (mm)	Code	EUR	SP	Gewicht (kg)
3/8 - 1	PA 11 FO	10 - 25	<b>198 150 145</b>	<b>679,33</b>	1	0,837
1 1/4 - 2	PA 21 FO	32 - 50	<b>198 150 148</b>	<b>758,93</b>	1	1,609

PF 3 46 254 998



**Stellantrieb pneumatisch Typ PA11/PA21  
Doppelt wirkend (DA)  
mit Hubbegrenzung**

Typ	Zoll (inch)	DN-DN (mm)	Code	EUR	SP	Gewicht (kg)
PA 11 DA	3/8 - 1	10 - 25	<b>198 150 146</b>	<b>597,64</b>	1	0,647
PA 21 DA	1 1/4 - 2	32 - 50	<b>198 150 149</b>	<b>761,91</b>	1	1,185

PF 3 39 696 998



**Zwischenelement zu Typ 230-235  
Mit Handbetätigung**

**Ausführung:**

- Hinweis: In Kombination mit einem elektrischen Antrieb, für alle Dimensionen (3/8"-2") Code Nr. 198 000 501 verwenden.

Zoll (inch)	DN-DN (mm)	Code	EUR	SP	Gewicht (kg)
3/8 - 1	10 - 25	<b>198 000 500</b>	<b>242,98</b>	0	0,250
1 1/4 - 2	32 - 50	<b>198 000 501</b>	<b>242,98</b>	0	0,264

PF 2 31 798 999



DN10/15 - 50

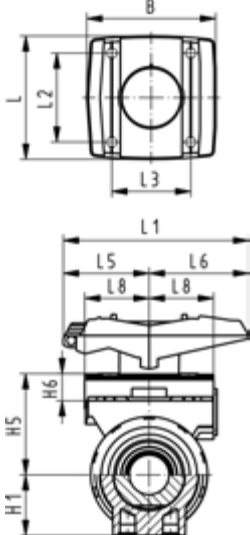


**Multifunktions-Modul (I02) PP-GF  
Modul leer**

**Ausführung:**

- Zubehör zum Kugelhahn Typ 546
- Zwischenelement für Stellenantriebe
- Für Betätigung mit Hebel muss Multifunktionshebel separat bestellt werden
- Inklusive Schrauben zur Befestigung des Modules und Kupplungstückes aus rostfreiem Stahl (V2A) für die Dimension DN65-100
- Das Multifunktionsmodul der Dim. d75 - d110 besitzt einen Kopfflansch F07 gemäss EN ISO 5211.

d-d (mm)	Zoll (inch)	DN-DN (mm)	Code	EUR	SP	Gewicht (kg)
16 - 20	3/8 - 1/2	10 - 15	<b>167 482 680</b>	<b>13,61</b>	1	0,069
25 - 32	3/4 - 1	20 - 25	<b>167 482 681</b>	<b>13,61</b>	1	0,149
40 - 50	1 1/4 - 1 1/2	32 - 40	<b>167 482 682</b>	<b>23,91</b>	1	0,168
63	2	50	<b>167 482 683</b>	<b>27,28</b>	1	0,209
75 - 90	2 1/2 - 3	65 - 80	<b>167 482 684</b>	<b>82,29</b>	1	0,379
110	4	100	<b>167 482 685</b>	<b>104,59</b>	1	0,607



d-d (mm)	B (mm)	H1 (mm)	H5 (mm)	H6 (mm)	L (mm)	L1 (mm)	L2 (mm)	L3 (mm)	L5 (mm)	L6 (mm)	L8 (mm)
16 - 20	67	27	50	17	72	87	54	40	42	45	34
25 - 32	75	30	53	16	72	108	52	46	50	58	38
40 - 50	81	44	72	16	80	140	60	50	66	75	41
63	91	64	94	19	93	165	68	65	78	87	46
75 - 90	90	85	157	23	85	270			64	206	
110	106	123	175	23	97	320			64	256	

PF 2 31 798 999



**Multifunktions-Modul (I03) PP-GF**  
**Mit mechanischen Endschaltern AgNi**

**Ausführung:**

- Zubehör zum Kugelhahn Typ 546
- Zwischenelement für Stellenantriebe
- Für Betätigung mit Hebel muss Multifunktionshebel separat bestellt werden
- Inklusive Gerätestecker 3P+E / Schutzart: IP65
- Inklusive Schrauben zur Befestigung des Modules und Kupplungstückes aus rostfreiem Stahl (V2A) für die Dimension DN65-100
- Schaltertyp Crouzet 83 181

d-d (mm)	DN-DN (mm)	Zoll (inch)	Code	EUR	SP	Gewicht (kg)
16 - 20	10 - 15	3/8 - 1/2	<b>167 482 626</b>	<b>164,59</b>	1	0,104
25 - 32	20 - 25	3/4 - 1	<b>167 482 627</b>	<b>177,16</b>	1	0,118
40 - 50	32 - 40	1 1/4 - 1 1/2	<b>167 482 628</b>	<b>216,82</b>	1	0,140
-- 63	-- 50	2	<b>167 482 629</b>	<b>229,13</b>	1	0,257
75 - 90	65 - 80	2 1/2 - 3	<b>167 482 630</b>	<b>282,14</b>	1	0,478
-- 110	-- 100	4	<b>167 482 631</b>	<b>322,06</b>	1	0,480

d-d (mm)	H1 (mm)	H5 (mm)	L1 (mm)	L5 (mm)	L6 (mm)	L8 (mm)	L9 (mm)
16 - 20	27	50	87	42	45	34	73
25 - 32	30	53	108	50	58	38	77
40 - 50	44	72	140	66	75	41	80
-- 63	64	94	165	78	87	46	85
75 - 90	85	157	270	64	206		
-- 110	123	175	320	64	256		

PF 2 31 798 999



**Multifunktions-Modul (I04) PP-GF**  
**Mit mechanischen Endschaltern Au**

**Ausführung:**

- Zubehör zum Kugelhahn Typ 546
- Zwischenelement für Stellenantriebe
- Für Betätigung mit Hebel muss Multifunktionshebel separat bestellt werden
- Inklusive Gerätestecker 3P+E / Schutzart: IP65
- Inklusive Schrauben zur Befestigung des Modules und Kupplungstückes aus rostfreiem Stahl (V2A) für die Dimension DN65-100
- Schaltertyp Crouzet 83 181

DN-DN (mm)	d-d (mm)	Zoll (inch)	Code	EUR	SP	Gewicht (kg)
10 - 15	16 - 20	3/8 - 1/2	<b>167 482 635</b>	<b>164,59</b>	1	0,103
20 - 25	25 - 32	3/4 - 1	<b>167 482 636</b>	<b>177,16</b>	1	0,120
32 - 40	40 - 50	1 1/4 - 1 1/2	<b>167 482 637</b>	<b>216,82</b>	1	0,138
-- 50	-- 63	2	<b>167 482 638</b>	<b>229,13</b>	1	0,175
65 - 80	75 - 90	2 1/2 - 3	<b>167 482 639</b>	<b>282,14</b>	1	0,460
-- 100	-- 110	4	<b>167 482 640</b>	<b>322,06</b>	1	0,480

H1 (mm)	H5 (mm)	L1 (mm)	L5 (mm)	L6 (mm)	L8 (mm)	L9 (mm)
27	50	87	42	45	34	73
30	53	108	50	58	38	77
44	72	140	66	75	41	80
64	94	165	78	87	46	85
85	157	270	64	206		
123	175	320	64	256		

PF 2 31 798 999



**Multifunktions-Modul (I05) PP-GF**  
**Mit induktiven Endschaltern Namur**

**Ausführung:**

- Zubehör zum Kugelhahn Typ 546
- Zwischenelement für Stellenantriebe
- Für Betätigung mit Hebel muss Multifunktionshebel separat bestellt werden
- Inklusive Gerätestecker 3P+E / Schutzart: IP65
- Inklusive Schrauben zur Befestigung des Modules und Kupplungstückes aus rostfreiem Stahl (V2A) für die Dimension DN65-100
- Schaltertyp Pepperl+Fuchs NJ1.5-F-N

Zoll (inch)	DN-DN (mm)	d-d (mm)	Code	EUR	SP	Gewicht (kg)
3/8 - 1/2	10 - 15	16 - 20	<b>167 482 671</b>	<b>892,94</b>	1	0,097
3/4 - 1	20 - 25	25 - 32	<b>167 482 672</b>	<b>904,60</b>	1	0,107
1 1/4 - 1 1/2	32 - 40	40 - 50	<b>167 482 673</b>	<b>946,07</b>	1	0,135
2	-- 50	-- 63	<b>167 482 674</b>	<b>957,75</b>	1	0,257
2 1/2 - 3	65 - 80	75 - 90	<b>167 482 675</b>	<b>960,33</b>	1	0,460
4	-- 100	-- 110	<b>167 482 676</b>	<b>999,21</b>	1	0,480

H1 (mm)	H5 (mm)	L1 (mm)	L5 (mm)	L6 (mm)	L8 (mm)	L9 (mm)
27	50	87	42	45	34	73
30	53	108	50	58	38	77
44	72	140	66	75	41	80
64	94	165	78	87	46	85
85	157	270	64	206		
123	175	320	64	256		

PF 2 31 798 999



**Multifunktions-Modul (I06) PP-GF**  
**Mit induktiven Endschaltern PNP**

**Ausführung:**

- Zubehör zum Kugelhahn Typ 546
- Zwischenelement für Stellenantriebe
- Für Betätigung mit Hebel muss Multifunktionshebel separat bestellt werden
- Inklusive Gerätestecker 3P+E / Schutzart: IP65
- Inklusive Schrauben zur Befestigung des Modules und Kupplungstückes aus rostfreiem Stahl (V2A) für die Dimension DN65-100
- Schaltertyp Pepperl+Fuchs NBB1.5-F79-E2

Zoll (inch)	DN-DN (mm)	d-d (mm)	Code	EUR	SP	Gewicht (kg)
3/8 - 1/2	10 - 15	16 - 20	<b>167 482 662</b>	<b>581,64</b>	1	0,182
3/4 - 1	20 - 25	25 - 32	<b>167 482 663</b>	<b>594,22</b>	1	0,197
1 1/4 - 1 1/2	32 - 40	40 - 50	<b>167 482 664</b>	<b>637,37</b>	1	0,215
2	-- 50	-- 63	<b>167 482 665</b>	<b>645,67</b>	1	0,175
2 1/2 - 3	65 - 80	75 - 90	<b>167 482 666</b>	<b>671,33</b>	1	0,460
4	-- 100	-- 110	<b>167 482 667</b>	<b>711,50</b>	1	0,480

H1 (mm)	H5 (mm)	L1 (mm)	L5 (mm)	L6 (mm)	L8 (mm)	L9 (mm)
27	50	87	42	45	34	73
30	53	108	50	58	38	77
44	72	140	66	75	41	80
64	94	165	78	87	46	85
85	157	270	64	206		
123	175	320	64	256		

PF 2 31 798 999



**Multifunktions-Modul (I07) PP-GF  
Mit induktiven Endschaltern NPN**

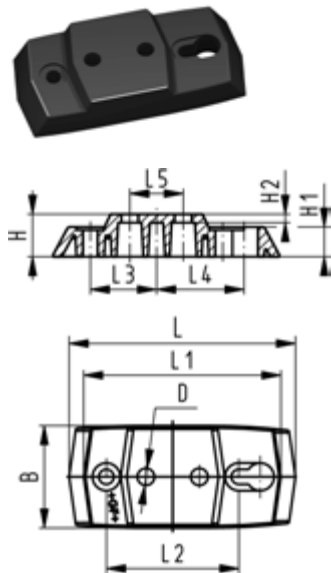
**Ausführung:**

- Zubehör zum Kugelhahn Typ 546
- Zwischenelement für Stellenantriebe
- Für Betätigung mit Hebel muss Multifunktionshebel separat bestellt werden
- Inklusive Gerätestecker 3P+E / Schutzart: IP65
- Inklusive Schrauben zur Befestigung des Modules und Kupplungstückes aus rostfreiem Stahl (V2A) für die Dimension DN65-100
- Schaltertyp Pepperl+Fuchs NBB1.5-F79-E2

Zoll (inch)	DN-DN (mm)	d-d (mm)	Code	EUR	SP	Gewicht (kg)
3/8 - 1/2	10 - 15	16 - 20	<b>167 482 653</b>	<b>581,64</b>	1	0,110
3/4 - 1	20 - 25	25 - 32	<b>167 482 654</b>	<b>594,22</b>	1	0,120
1 1/4 - 1 1/2	32 - 40	40 - 50	<b>167 482 655</b>	<b>637,37</b>	1	0,135
2	-- 50	-- 63	<b>167 482 656</b>	<b>645,67</b>	1	0,175
2 1/2 - 3	65 - 80	75 - 90	<b>167 482 657</b>	<b>671,33</b>	1	0,460
4	-- 100	-- 110	<b>167 482 658</b>	<b>711,50</b>	1	0,480

H1 (mm)	H5 (mm)	L1 (mm)	L5 (mm)	L6 (mm)	L8 (mm)	L9 (mm)
27	50	87	42	45	34	73
30	53	108	50	58	38	77
44	72	140	66	75	41	80
64	94	165	78	87	46	85
85	157	270	64	206		
123	175	320	64	256		

PF 2 31 798 999



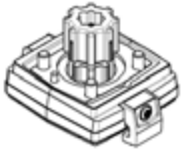
**Befestigungsplatte 546 und 543 PP-GF (L02)**

- Inklusive 2 Befestigungsschrauben

Zoll (inch)	DN-DN (mm)	d-d (mm)	Code	EUR	SP	Gewicht (kg)
3/8 - 1	10 - 25	16 - 32	<b>167 484 110</b>	<b>13,29</b>	0	0,054
1 1/4 - 2	32 - 50	40 - 63	<b>167 484 111</b>	<b>17,57</b>	0	0,066

B (mm)	D (mm)	H (mm)	H1 (mm)	H2 (mm)	L (mm)	L1 (mm)	L2 (mm)	L3 (mm)	L4 (mm)	L5 (mm)
48	8	20	14	4	106	92	62	31	41	25
54	9	20	14	4	149	134	104	52	62	45





**Adapterbausatz inkl. Kupplungsstück  
Für Stellantrieb elektrisch TYP EA15 - EA25  
Pneumatisch PA11/PA21**

d-d (mm)	Zoll (inch)	DN-DN (mm)	Code	EUR	Gewicht (kg)
16 - 20	¾ - ½	10 - 15	<b>198 150 556</b>	<b>27,09</b>	0,128
25 - 32	¾ - 1	20 - 25	<b>198 150 557</b>	<b>27,09</b>	0,136
40 - 50	1 ¼ - 1 ½	32 - 40	<b>198 150 558</b>	<b>27,09</b>	0,120
-- 63	2	-- 50	<b>198 150 559</b>	<b>27,09</b>	0,140

**Zwischenelement  
Elektrisch Typ 140 / 141 / 142  
Ohne Handbetätigung**

Antrieb	d-d (mm)	Code	EUR	PF	SP	Gewicht (kg)
DN50-65 EA45	63 - 75	<b>198 000 943</b>	<b>91,94</b>	3 39 211 998	0	0,098
DN80 EA120	90	<b>198 000 601</b>	<b>91,94</b>	3 39 644 998	0	0,102
DN100 EA120	110	<b>198 000 602</b>	<b>91,94</b>	3 39 644 998	0	0,111



**Zubehör für Vorsteuermagnetventil Typ MNL 532  
Anschlussplatte NAMUR  
Für DIASTAR DN15-50/PA11-21/PA30-55**

DN (mm)	Pos	Baureihe PA11/21 Code	EUR	PF	Baureihe PA35/55 Code	EUR	PF
15	2	<b>199 190 378</b>	<b>58,80</b>	3 39 212 998	<b>199 190 275</b>	<b>17,04</b>	3 46 253 998
20	2	<b>199 190 378</b>	<b>58,80</b>	3 39 212 998	<b>199 190 275</b>	<b>17,04</b>	3 46 253 998
25	2	<b>199 190 378</b>	<b>58,80</b>	3 39 212 998	<b>199 190 275</b>	<b>17,04</b>	3 46 253 998
32	2	<b>199 190 378</b>	<b>58,80</b>	3 39 212 998	<b>199 190 275</b>	<b>17,04</b>	3 46 253 998
40	2	<b>199 190 378</b>	<b>58,80</b>	3 39 212 998	<b>199 190 275</b>	<b>17,04</b>	3 46 253 998
50	2	<b>199 190 378</b>	<b>58,80</b>	3 39 212 998	<b>199 190 275</b>	<b>17,04</b>	3 46 253 998

Ten/028 FC Code	EUR	PF	Ten+/025 FC Code	EUR	PF
<b>199 190 378</b>	<b>58,80</b>	3 39 212 998	<b>199 190 378</b>	<b>58,80</b>	3 39 212 998
<b>199 190 378</b>	<b>58,80</b>	3 39 212 998	<b>199 190 378</b>	<b>58,80</b>	3 39 212 998
<b>199 190 378</b>	<b>58,80</b>	3 39 212 998	<b>199 190 378</b>	<b>58,80</b>	3 39 212 998
<b>199 190 378</b>	<b>58,80</b>	3 39 212 998	<b>199 190 379</b>	<b>118,96</b>	3 39 212 998
<b>199 190 379</b>	<b>118,96</b>	3 39 212 998	<b>199 190 379</b>	<b>118,96</b>	3 39 212 998
<b>199 190 379</b>	<b>118,96</b>	3 39 212 998	<b>199 190 379</b>	<b>118,96</b>	3 39 212 998

Ten/025 DA/FO Code	EUR	PF	Gewicht (kg)
<b>199 190 378</b>	<b>58,80</b>	3 39 212 998	0,054
<b>199 190 378</b>	<b>58,80</b>	3 39 212 998	0,054
<b>199 190 378</b>	<b>58,80</b>	3 39 212 998	0,054
<b>199 190 378</b>	<b>58,80</b>	3 39 212 998	0,054
<b>199 190 379</b>	<b>118,96</b>	3 39 212 998	0,354
<b>199 190 379</b>	<b>118,96</b>	3 39 212 998	0,354

**Zwischenelement**  
**Pneumatisch Typ 240 / 243 / 244**  
**Ohne Handbetätigung**

**Ausführung:**

- Zwischenelement zur Montage von PA30-70 auf Absperrklappe Typ 567/578

<b>d</b> (mm)	<b>d</b> (mm)	<b>DN</b> (mm)	<b>Antrieb</b>	<b>DN</b> (mm)
63	63	50	PA30 FC/FO	50
63	63	50	PA35 DA	50
75	75	65	PA30 FC/FO	65
75	75	65	PA35 DA	65
90	90	80	PA40 DA	80
90			PA35 FC/FO	80
110	110	100	PA40 FC/FO	100
110	110	100	PA45 DA	100
140	140	125	PA45 DA	125
140	140	125	PA45 FC/FO	125
160	160	150	PA55 DA	150
160	160	150	PA50 FC	150
225	225	200	PA55 FC/FO	200
225	225	200	PA55 DA	200
	280 - 315	250 - 300	PA65/70 DA/FC/FO	
	280 - 315	250 - 300	PA65/70 DA	

<b>Code</b>	<b>EUR</b>	<b>PF</b>	<b>SP</b>	<b>Gewicht</b> (kg)
<b>198 000 595</b>	<b>91,94</b>	3 39 644 998	1	0,309
<b>198 000 595</b>	<b>91,94</b>	3 39 644 998	1	0,309
<b>198 000 595</b>	<b>91,94</b>	3 39 644 998	1	0,309
<b>198 000 595</b>	<b>91,94</b>	3 39 644 998	1	0,309
<b>198 000 595</b>	<b>91,94</b>	3 39 644 998	1	0,309
<b>198 000 596</b>	<b>91,94</b>	3 39 644 998	1	0,324
<b>198 000 600</b>	<b>91,94</b>	3 39 644 998	1	0,100
<b>198 000 600</b>	<b>91,94</b>	3 39 644 998	1	0,100
<b>198 000 600</b>	<b>91,94</b>	3 39 644 998	1	0,100
<b>198 000 597</b>	<b>91,94</b>	3 39 644 998	0	0,101
<b>198 000 600</b>	<b>91,94</b>	3 39 644 998	1	0,100
<b>198 000 599</b>	<b>Auf Anfrage</b>	3 39 644 998	0	0,100
<b>198 000 598</b>	<b>91,94</b>	3 39 644 998	0	0,111
<b>198 000 600</b>	<b>91,94</b>	3 39 644 998	1	0,100
<b>198 000 945</b>	<b>Auf Anfrage</b>	3 39 644 998	1	0,300
<b>198 000 944</b>	<b>Auf Anfrage</b>	3 39 644 999	1	0,300



**Stellantrieb pneumatisch Typ PA30 -PA90**  
**Federkraft schliessend/Federkraft öffnend (FC/FO)**

\* Nur für Absperrklappe Typ 240, 241, 242 und Kugelhahn Typ 230 - 235

	Typ	hart anodisiert Code	EUR	PF	SP	Gewicht (kg)
	PA 30 FC/FO	<b>198 800 757</b>	<b>816,85</b>	3 46 253 005	1	2,022
*	PA 30 FO	<b>198 811 025</b>	<b>816,85</b>	3 46 253 005	0	2,020
	PA 35 FC/FO	<b>198 800 037</b>	<b>883,68</b>	3 46 253 005	1	2,673
*	PA 35 FO	<b>198 811 026</b>	<b>874,79</b>	3 46 253 005	0	2,675
	PA 40 FC/FO	<b>198 800 728</b>	<b>1.003,98</b>	3 46 253 005	1	3,602
*	PA 40 FO	<b>198 811 027</b>	<b>1.003,98</b>	3 46 253 005	0	3,623
	PA 45 FC/FO	<b>198 800 039</b>	<b>1.229,72</b>	3 46 253 005	1	4,962
*	PA45 FO	<b>198 811 028</b>	<b>1.229,72</b>	3 46 253 005	0	4,944
	PA 50 FC/FO	<b>198 800 729</b>	<b>1.529,72</b>	3 46 253 005	1	6,921
*	PA50 FO	<b>198 811 029</b>	<b>1.529,72</b>	3 46 253 005	0	6,819
	PA 55 FC/FO	<b>198 800 041</b>	<b>1.890,65</b>	3 46 253 005	0	9,354
*	PA 55 FO	<b>198 811 030</b>	<b>1.890,65</b>	3 46 253 005	0	9,203
	PA 60 FC/FO	<b>198 800 730</b>	<b>2.356,98</b>	3 46 253 005	1	11,371
	PA 65 FC/FO	<b>198 800 043</b>	<b>3.191,66</b>	3 46 253 005	0	15,900
	PA 70 FC/FO	<b>198 800 731</b>	<b>4.157,03</b>	3 46 253 005	0	18,758
*	PA 70 FO	<b>198 811 198</b>	<b>4.157,03</b>	3 46 253 005	1	18,750
	PA 75 FC/FO	<b>198 800 045</b>	<b>5.704,59</b>	3 46 253 005	0	26,700
	PA 80 FC/FO	<b>198 800 047</b>	<b>7.486,81</b>	3 46 253 005	0	34,400

	Typ	chemisch vernickelt Code	EUR	PF	SP	Gewicht (kg)
	PA 30 FC/FO	<b>198 800 034</b>	<b>Auf Anfrage</b>	3 46 253 005	0	2,400
*	PA 30 FO		<b>Auf Anfrage</b>	3 46 253 005		
	PA 35 FC/FO	<b>198 800 052</b>	<b>Auf Anfrage</b>	3 46 253 005	0	2,400
*	PA 35 FO		<b>Auf Anfrage</b>	3 46 253 005		
	PA 40 FC/FO	<b>198 800 004</b>	<b>1.072,29</b>	3 46 253 005	1	3,598
*	PA 40 FO		<b>Auf Anfrage</b>	3 46 253 005		
	PA 45 FC/FO	<b>198 800 054</b>	<b>1.330,97</b>	3 46 253 005	0	4,600
*	PA45 FO		<b>Auf Anfrage</b>	3 46 253 005		
	PA 50 FC/FO	<b>198 800 005</b>	<b>1.618,85</b>	3 46 253 005	0	6,921
*	PA50 FO		<b>Auf Anfrage</b>	3 46 253 005		
	PA 55 FC/FO	<b>198 800 056</b>	<b>2.054,81</b>	3 46 253 005	0	9,400
*	PA 55 FO		<b>Auf Anfrage</b>	3 46 253 005		
	PA 60 FC/FO	<b>198 800 006</b>	<b>2.475,81</b>	3 46 253 005	0	12,895
	PA 65 FC/FO	<b>198 800 058</b>	<b>Auf Anfrage</b>	3 46 253 005	0	15,900
	PA 70 FC/FO	<b>198 800 007</b>	<b>4.308,52</b>	3 46 253 005	0	19,496
*	PA 70 FO		<b>Auf Anfrage</b>	3 46 253 005		
	PA 75 FC/FO	<b>198 800 060</b>	<b>Auf Anfrage</b>	3 46 253 005	0	26,700
	PA 80 FC/FO	<b>198 800 062</b>	<b>Auf Anfrage</b>	3 46 253 005	0	34,400

	Typ	hart anodisiert mit Hubbegrenzung Code	EUR	PF	Gewicht (kg)
	PA 30 FC/FO		<b>Auf Anfrage</b>	3 46 253 005	
*	PA 30 FO		<b>Auf Anfrage</b>	3 46 253 005	
	PA 35 FC/FO		<b>Auf Anfrage</b>	3 46 253 005	
*	PA 35 FO		<b>Auf Anfrage</b>	3 46 253 005	
	PA 40 FC/FO	<b>198 800 017</b>	<b>1.335,17</b>	3 46 253 001	3,598
*	PA 40 FO		<b>Auf Anfrage</b>	3 46 253 005	
	PA 45 FC/FO		<b>Auf Anfrage</b>	3 46 253 005	
*	PA45 FO		<b>Auf Anfrage</b>	3 46 253 005	
	PA 50 FC/FO	<b>198 800 018</b>	<b>2.015,40</b>	3 46 253 001	6,921
*	PA50 FO		<b>Auf Anfrage</b>	3 46 253 005	
	PA 55 FC/FO		<b>Auf Anfrage</b>	3 46 253 005	
*	PA 55 FO		<b>Auf Anfrage</b>	3 46 253 005	

Fortsetzung nächste Seite

	Typ	hart anodisiert mit Hubbegrenzung Code	EUR	PF	Gewicht (kg)
	PA 60 FC/FO	198 800 019	3.029,77	3 46 253 001	12,895
	PA 65 FC/FO		Auf Anfrage	3 46 253 005	
	PA 70 FC/FO	198 800 020	5.028,83	3 46 253 001	19,496
*	PA 70 FO		Auf Anfrage	3 46 253 005	
	PA 75 FC/FO		Auf Anfrage	3 46 253 005	
	PA 80 FC/FO		Auf Anfrage	3 46 253 005	

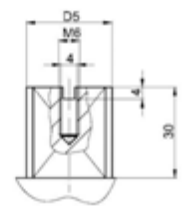
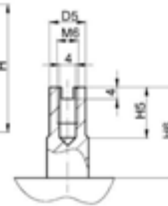
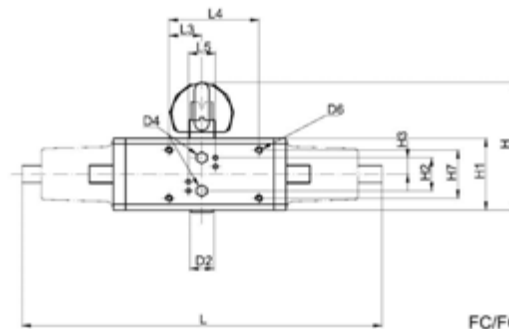
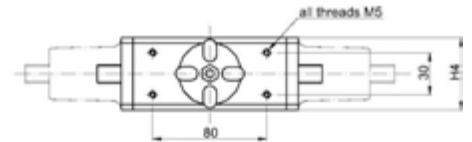
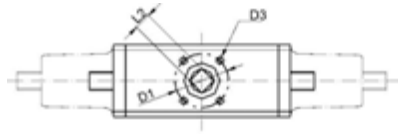
	Typ	Epoxy beschichtet Code	EUR	PF	SP	Gewicht (kg)
	PA 30 FC/FO	198 811 194	847,30	3 46 253 005	0	2,400
*	PA 30 FO		Auf Anfrage	3 46 253 005		
	PA 35 FC/FO	198 800 029	1.100,83	3 46 253 005	1	2,400
*	PA 35 FO		Auf Anfrage	3 46 253 005		
	PA 40 FC/FO	198 800 025	1.254,25	3 46 253 005	1	3,598
*	PA 40 FO		Auf Anfrage	3 46 253 005		
	PA 45 FC/FO		Auf Anfrage	3 46 253 005		
*	PA45 FO		Auf Anfrage	3 46 253 005		
	PA 50 FC/FO	198 800 026	1.757,94	3 46 253 005	1	6,921
*	PA50 FO		Auf Anfrage	3 46 253 005		
	PA 55 FC/FO	198 811 190	2.134,87	3 46 253 005	0	9,424
*	PA 55 FO		Auf Anfrage	3 46 253 005		
	PA 60 FC/FO		Auf Anfrage	3 46 253 005		
	PA 65 FC/FO		Auf Anfrage	3 46 253 005		
	PA 70 FC/FO	198 800 028	4.563,31	3 46 253 005	1	19,496
*	PA 70 FO		Auf Anfrage	3 46 253 005		
	PA 75 FC/FO		Auf Anfrage	3 46 253 005		
	PA 80 FC/FO		Auf Anfrage	3 46 253 005		

	Typ	#	D1 (mm)	D2 (mm)	D3 [M] (mm)	D4 (inch)	D5 (mm)	L (mm)	L2 (mm)	L3 (mm)	L4 (mm)	L5 (mm)	H (mm)
	PA 30 FC/FO	F04	42	30	M5x9		10	272	11	35	70	32	102
*	PA 30 FO	F04	42	30	M5x9	1/8	10	272	11	35	70	32	102
	PA 35 FC/FO	F05	50	35	M6x11		12	336	14	35	70	32	111
*	PA 35 FO	F05	50	35	M6x11	1/8	12	336	14	35	70	32	111
	PA 40 FC/FO	F05	50	35	M6x11		12	364	14	35	70	32	129
*	PA 40 FO	F05	50	35	M6x11	1/8	12	364	14	35	70	32	129
	PA 45 FC/FO	F07	70	55	M8x15	1/8	15	403	17	35	70	32	139
*	PA45 FO	F07	70	55	M8x15	1/8	15	403	17	35	70	32	139
	PA 50 FC/FO	F07	70	55	M8x15		15	418	17	35	70	32	149
*	PA50 FO	F07	70	55	M8x15	1/8	15	418	17	35	70	32	149
	PA 55 FC/FO	F10	102	70	M10x17		19	478	22	35	70	32	161
*	PA 55 FO	F10	102	70	M10x17	1/8	19	478	22	35	70	32	161
	PA 60 FC/FO	F10	102	70	M10x17	1/8	19	497	22	35	70	32	173
	PA 65 FC/FO	F12	125	85	M12x21	1/4		617	27			32	191
	PA 70 FC/FO	F12	125	85	M12x21			652	27			32	196
*	PA 70 FO	F12	125	85	M12x21	1/4		652	27			32	196
	PA 75 FC/FO	F14	140	100	M16x25	1/4		756	36			32	229
	PA 80 FC/FO	F14	140	100	M16x25	1/4		803	36			32	241

	Typ	H1 (mm)	H2 (mm)	H3 (mm)	H5 (mm)	H4 (mm)	H6 (mm)	H7 (mm)	H8 (mm)
	PA 30 FC/FO	70	21	18	13	65	20	36	
*	PA 30 FO	70	21	18	13	65	20	36	
	PA 35 FC/FO	78	21	18	13	72	20	36	
*	PA 35 FO	78	21	18	13	72	20	36	
	PA 40 FC/FO	86	25	21	13	80	30	36	
*	PA 40 FO	86	25	21	13	80	30	36	
	PA 45 FC/FO	96	25	21	16	90	30	36	
*	PA45 FO	96	25	21	16	90	30	36	
	PA 50 FC/FO	106	25	26	17	100	30	36	

Fortsetzung nächste Seite

	Typ	H1 (mm)	H2 (mm)	H3 (mm)	H5 (mm)	H4 (mm)	H6 (mm)	H7 (mm)	H8 (mm)
*	PA50 FO	106	25	26	17	100	30	36	
	PA 55 FC/FO	118	25	25	19	112	30	36	
*	PA 55 FO	118	25	25	19	112	30	36	
	PA 60 FC/FO	130	25	32	19	124	30	36	
	PA 65 FC/FO	148	24	34		137			22
	PA 70 FC/FO	153	24	38		145			24
*	PA 70 FO	153	24	38		145			24
	PA 75 FC/FO	186	24	43		166			27
	PA 80 FC/FO	198	24	44		180			32



FC/FO: PA 30/35/40/45  
PA 50/55/60

DA: PA 30/35/40/45  
PA 50/55/60/65/70

FC/FO: PA 65/70/75/80  
DA: PA 75/80/85/90

**Stellantrieb pneumatisch Typ PA30 - PA90**  
**Doppelt wirkend (DA)**

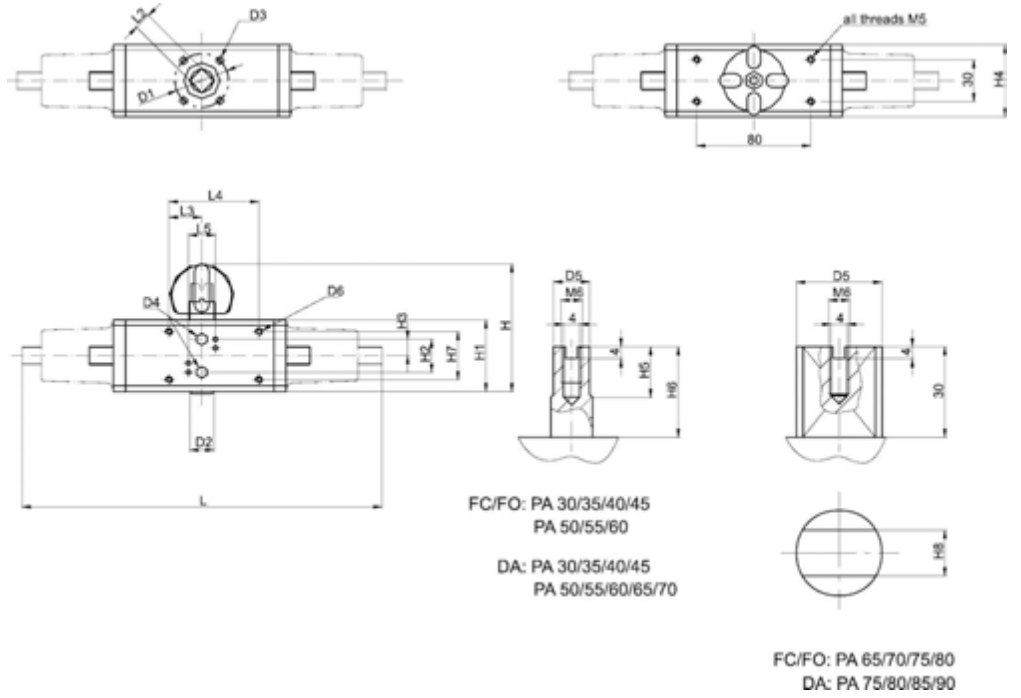


Typ	hart anodisiert Code	EUR	SP	Gewicht (kg)
PA 30 DA	<b>198 800 737</b>	<b>515,36</b>	0	1,004
PA 35 DA	<b>198 800 758</b>	<b>529,17</b>	1	1,346
PA 40 DA	<b>198 800 759</b>	<b>547,74</b>	0	1,731
PA 45 DA	<b>198 800 040</b>	<b>636,70</b>	0	2,155
PA 50 DA	<b>198 800 733</b>	<b>736,80</b>	0	2,981
PA55 DA	<b>198 800 042</b>	<b>876,25</b>	1	3,892
PA 60 DA	<b>198 800 734</b>	<b>1.081,21</b>	0	5,647
PA 65 DA	<b>198 800 044</b>	<b>1.345,58</b>	1	7,293
PA 70 DA	<b>198 800 735</b>	<b>1.703,50</b>	1	9,008
PA 75 DA	<b>198 800 046</b>	<b>2.123,81</b>	0	12,000
PA 80 DA	<b>198 800 048</b>	<b>2.630,26</b>	0	14,000
PA 85 DA	<b>198 800 050</b>	<b>4.134,74</b>	0	21,527
PA 90 DA	<b>198 800 051</b>	<b>5.726,87</b>	0	25,400

H7	D5	H6	L4	L3	H5	D3 [M]	#	D1	D2	D4	L1	L2	L5	H	H1
(mm)	(mm)	(mm)	(mm)	(mm)	(mm)	(mm)		(mm)	(mm)	(inch)	(mm)	(mm)	(mm)	(mm)	(mm)
36	9	20	70	35	10	M5x9	F03	36	25	1/8	169	9		92	60
36	10	20	70	35	13	M5x9	F03	42	30	1/8	183	11		98	66
36	10	20	70	35	13	M5x9	F05	42	30	1/8	190	11		102	70
36	12	20	70	35	13	M6x11	F05	50	35	1/8	225	14		111	78
36	12	30	70	35	13	M6x11	F05	50	35	1/8	240	14		129	86
36	15	30	70	35	16	M8x15	F07	70	55	1/8	269	17		139	96
36	15	30	70	35	17	M8x15	F07	70	55	1/8	314	17		149	106
36	19	30	70	35	19	M10x17	F10	102	70	1/8	336	22		161	118
36	19	30	70	35	19	M10x17	F10	102	70	1/8	365	22		173	130
						M12x21	F12	125	85	1/8	402	27	32	191	148
						M12x21	F12	125	85	1/8	445	27	32	197	153
						M16x25	F14	140	100	1/8	529	36	32	229	186
						M16x25	F14	140	100	1/8	581	36	32	241	198

H2	H3	H4	H8
(mm)	(mm)	(mm)	(mm)
25	12	55	
25	13	60	
21	18	65	
21	18	72	
25	21	80	
25	21	90	
25	26	100	
25	25	112	
25	32	124	

H2 (mm)	H3 (mm)	H4 (mm)	H8 (mm)
24	34	137	22
24	38	145	24
24	43	166	27
24	44	180	32





### Für Stellantriebe pneumatisch Typ PA30-PA55 und PA11/21 Namur Anschlussplatte

- PA30 - PA55 FC/FO, PA30 - PA65 DA

DN (mm)	Baureihe PA11/21 Code	EUR	PF	SP	Gewicht (kg)
15	199 190 378	58,80	3 39 212 998	1	0,054
20	199 190 378	58,80	3 39 212 998	1	0,054
25	199 190 378	58,80	3 39 212 998	1	0,054
32	199 190 378	58,80	3 39 212 998	1	0,054
40	199 190 378	58,80	3 39 212 998	1	0,054
50	199 190 378	58,80	3 39 212 998	1	0,054

Baureihe PA35/55 Code	EUR	PF	SP	Gewicht (kg)
199 190 275	17,04	3 46 253 998	1	0,114
199 190 275	17,04	3 46 253 998	1	0,114
199 190 275	17,04	3 46 253 998	1	0,114
199 190 275	17,04	3 46 253 998	1	0,114
199 190 275	17,04	3 46 253 998	1	0,114
199 190 275	17,04	3 46 253 998	1	0,114

PF 3 58 267 001



### Für Stellantriebe pneumatisch Elektrischer Rückmelder Typ ER 90

Bezeichnung	Code	EUR	SP	Gewicht (kg)
Bausatz 2 Hilfsschalter mechanisch	700 254 500	211,21	0	0,300
Bausatz 2 Hilfsschalter induktiv PNP	700 254 501	360,57	0	0,300
Bausatz 2 Hilfsschalter induktiv NPN	700 254 502	Auf Anfrage		
Bausatz 2 Hilfsschalter NAMUR	700 254 503	360,57	0	0,300



### Für Stellantriebe pneumatisch Endschaltereinheit

- Inklusive Namur Aufbaukonsole

Bezeichnung	Code	EUR	PF	SP	Gewicht (kg)
Bausatz 2 Hilfsschalter Ag/Ni	200 010 117	232,06	3 46 253 998	0	0,600
Bausatz 2 Hilfsschalter Au	200 010 118	289,39	3 39 226 028	0	0,600
Bausatz 2 Hilfsschalter PNP	200 010 119	414,62	3 39 226 028	0	0,600
Bausatz 2 Hilfsschalter Namur	200 010 295	645,34	3 39 226 028	0	0,612



PF 3 46 253 998

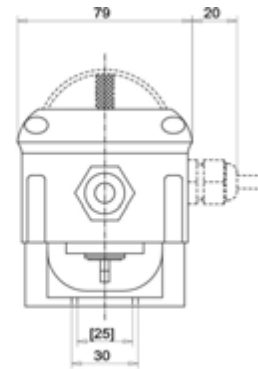
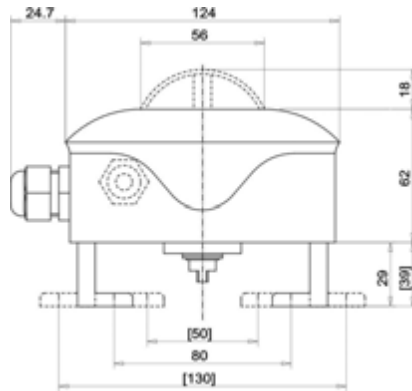


**Endschalterbox mit 2 Schaltern  
für pneumatische Antriebe Typ PA11 - PA90**

- Inklusive Namur Aufbaukonsole
- NPN und PNP mit Leuchtdiode

Spannung	Code	EUR	SP	Gewicht (kg)
250 V ~/10 A	<b>199 190 282</b>	<b>348,63</b>	0	0,270
10...30 V/ 0.1 A	<b>199 190 283</b>	<b>579,82</b>	1	0,530
10...30 V/ 0.1 A	<b>199 190 284</b>	<b>579,82</b>	1	0,530
5-15 V	<b>199 190 285</b>	<b>594,16</b>	1	0,284
250 V ~/5 A	<b>199 190 286</b>	<b>1.160,70</b>	1	1,948
30 V =/ 1-100 mA	<b>199 190 287</b>	<b>360,57</b>	1	0,530

Kontakte	Schallertyp	Art.Nr.
AgNi	Cherry	D44X
NPN	Pepperl+Fuchs	NBB2-V3-E0
PNP	Pepperl+Fuchs	NBB2-V3-E2
Eexi (Namur)	Pepperl+Fuchs	NJ2-V3-N
Eexd	Bartec	07-1511-1530
Au	Cherry	D41X



PF 3 46 253 998



**Für Stellantriebe pneumatisch Typ PA11 - PA90  
Namur Aufbaukonsole**

Nr	Code	EUR	SP	Gewicht (kg)
3	<b>199 190 281</b>	<b>49,36</b>	1	0,240

PF 3 58 267 001



**Für Stellantriebe pneumatisch  
Induktivschalter PNP mit Leuchtdiode**

NAMUR-Anschluss-Set zum Anschluss von NAMUR-Pilotventilen an den R1/4"-Anschluss des Antriebes

Bezeichnung	Code	EUR	SP	Gewicht (kg)
Doppelinitiator Namur Typ NN 5009 Kabel 2m	<b>700 646 823</b>	<b>Auf Anfrage</b>	0	0,100
Doppelinitiator PNP Typ IN 5251 Kabel 2m	<b>700 646 824</b>	<b>363,87</b>	0	0,100
Doppelinitiator PNP Typ 5285 mit Steckeranschluss M18	<b>700 646 826</b>	<b>370,55</b>	0	0,400
Installationsset für Induktivschalter	<b>700 646 827</b>	<b>105,89</b>	0	0,100

# Zubehör Membranventile

PF 3 39 772 998



## Antriebe

d (mm)	DN (mm)	Zoll (inch)	DIASTAR Six FC	DIASTAR Six FC Code	DIASTAR Ten FC Code	DIASTAR Ten FC
20	15	½	198151762	198151762	198151772	198151772
25	20	¾	198151763	198151763	198151773	198151773
32	25	1	198151764	198151764	198151774	198151774
40	32	1 ¼	198151765	198151765	198151775	198151775
50	40	1 ½	198151766	198151766	198151776	198151776
63	50	2	198151767	198151767	198151777	198151777

DIASTAR Six Code	EUR	Gewicht (kg)	DIASTAR Ten Code	EUR	DIASTAR Ten+ FC Code	EUR
198 151 762	192,96	0,467	198 151 772	233,33	198 153 062	330,38
198 151 763	191,74	0,853	198 151 773	244,52	198 153 063	346,83
198 151 764	204,51	0,961	198 151 774	258,86	198 153 064	365,96
198 151 765	247,67	1,539	198 151 775	335,44	198 153 065	464,20
198 151 766	287,55	1,843	198 151 776	394,53	198 153 066	587,83
198 151 767	330,71	2,283	198 151 777	436,24	198 153 067	652,59

DIASTAR Sixteen FC Code	EUR	DIASTAR Ten FO Code	EUR	DIASTAR Ten DA Code	EUR
198 151 782	286,08	198 151 792	183,84	198 151 802	183,84
198 151 783	300,30	198 151 793	191,74	198 151 803	191,74
198 151 784	316,37	198 151 794	204,51	198 151 804	204,51
198 151 785	400,99	198 151 795	247,67	198 151 805	247,67
198 151 786	520,86	198 151 796	287,55	198 151 806	287,55
198 151 787	578,24	198 151 797	330,71	198 151 807	330,71

PF 3 39 772 998



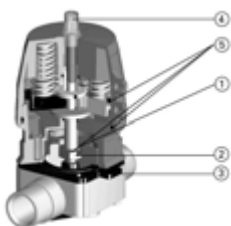
## Druckstück Set

### Ausführung:

- Inkl. Membranhalter

d (mm)	Zoll (inch)	DN (mm)	Code	EUR
20	1/2	15	198 000 872	52,66
25	3/4	20	198 000 873	52,66
32	1	25	198 000 874	55,01
40	1 1/4	32	198 000 875	55,01
50	1 1/2	40	198 000 876	60,08
63	2	50	198 000 877	60,08

PF 3 39 212 998



## Zubehör und Ersatzteile für DIASTAR

### Druckstücksatz komplett

Bestehend aus Druckstück und Membranhalter

DN (mm)	Zoll (inch)	d (mm)	EPDM Code	EUR	SP	Gewicht (kg)	PTFE / EPDM Code	EUR	SP	Gewicht (kg)
65	2 ½	75	198 000 268	138,26	1	0,135	198 000 269	138,26	1	0,135
80	3	90	198 000 270	302,09	1	0,444	198 000 271	302,09	1	0,350
100	4	110	198 000 272	333,87	1	0,493	198 000 273	333,87	1	0,489
150	6	160	198 000 274	483,87	1	1,466	198 000 275	484,02	1	1,466

PF 3 46 254 001



**Hubantrieb pneumatisch DIASTAR  
Baureihe 025 FC**

Zoll (inch)	DN (mm)	Grösse	d (mm)	für EPDM Code	EUR	SP	Gewicht (kg)
2 ½	65		75	<b>198 150 736</b>	<b>1.415,39</b>	1	3,700
3	80		90	<b>198 150 737</b>	<b>1.794,09</b>	1	13,144
4	100		110	<b>198 150 738</b>	<b>2.171,34</b>	1	14,295
6	150		160	<b>198 150 739</b>	<b>3.995,13</b>	1	21,500

für PTFE/ EPDM Code	EUR	SP	Gewicht (kg)
<b>198 150 736</b>	<b>1.415,39</b>	1	3,700
<b>198 150 737</b>	<b>1.794,09</b>	1	13,144
<b>198 150 738</b>	<b>2.171,34</b>	1	14,295

PF 3 46 254 002



**Hubantrieb pneumatisch DIASTAR  
Baureihe 025 FO**

Grösse	DN (mm)	Zoll (inch)	d (mm)	Für PTFE / EPDM und EPDM Code	EUR	SP	Gewicht (kg)
	65	2 ½	75	<b>198 150 746</b>	<b>1.327,75</b>	1	3,700
	80	3	90	<b>198 150 747</b>	<b>1.501,51</b>	1	9,500
	100	4	110	<b>198 150 748</b>	<b>2.100,06</b>	1	3,700
	150	6	160	<b>198 150 749</b>	<b>3.519,89</b>	1	3,700

PF 3 46 254 003



**Hubantrieb pneumatisch DIASTAR  
Baureihe 025 DA**

DN (mm)	Zoll (inch)	d (mm)	Grösse	für EPDM Code	EUR	SP	Gewicht (kg)
65	2 ½	75		<b>198 150 756</b>	<b>1.280,23</b>	1	10,440
80	3	90		<b>198 150 757</b>	<b>1.489,63</b>	1	3,700
100	4	110		<b>198 150 758</b>	<b>2.024,32</b>	1	3,700
150	6	160		<b>198 150 759</b>	<b>3.519,89</b>	1	3,700

für PTFE/ EPDM Code	EUR	SP	Gewicht (kg)
<b>198 150 756</b>	<b>1.280,23</b>	1	10,440
<b>198 150 757</b>	<b>1.489,63</b>	1	3,700
<b>198 150 758</b>	<b>2.024,32</b>	1	3,700
<b>198 150 759</b>	<b>3.519,89</b>	1	3,700

PF 3 39 212 998



**Für Membranventile Typ DIASTAR**  
**Min./max. Hubbegrenzung/Handnotbetätigung**

\* nur max. Hubbegrenzung

DN-DN (mm)	Ten/028 FC Code	EUR	Ten Plus/ Sixteen/025 FC Code	EUR	Ten/025 DA/FO Code	EUR
-- 15	<b>199 190 381</b>	<b>40,99</b>	<b>199 190 382</b>	<b>49,16</b>	<b>199 190 381</b>	<b>40,99</b>
-- 20	<b>199 190 382</b>	<b>49,16</b>	<b>199 190 382</b>	<b>49,16</b>	<b>199 190 382</b>	<b>49,16</b>
-- 25	<b>199 190 382</b>	<b>49,16</b>	<b>199 190 383</b>	<b>55,70</b>	<b>199 190 382</b>	<b>49,16</b>
-- 32	<b>199 190 383</b>	<b>55,70</b>	<b>199 190 384</b>	<b>65,21</b>	<b>199 190 383</b>	<b>55,70</b>
-- 40	<b>199 190 384</b>	<b>65,21</b>	<b>199 190 385</b>	<b>74,57</b>	<b>199 190 384</b>	<b>65,21</b>
-- 50	<b>199 190 384</b>	<b>65,21</b>	<b>199 190 385</b>	<b>74,57</b>	<b>199 190 384</b>	<b>65,21</b>
65 - 80		<b>Auf Anfrage</b>	<b>199 190 318</b>	<b>169,61</b>	<b>199 190 318</b>	<b>169,61</b>
100 - 150		<b>Auf Anfrage</b>	<b>199 190 319</b>	<b>132,04</b>	<b>199 190 319</b>	<b>132,04</b>

PF 2 31 780 998



**Elektrische Rückmeldung I40/I41**  
**Mit Endschalter Ag Ni oder AU**

**Ausführung:**

- Unveränderte Bauhöhe
- Einfache, schnelle und sichere Installation
- Zubehör zu Hand-Membranventil 514 - 519
- Selbstjustierend
- Inklusive Gerätestecker 3P+E / Schutzart: IP65

Grösse	d-d (mm)	DN-DN (mm)	Ag Ni Code	EUR	SP	Gewicht (kg)
1	10 - 25	10 - 20	<b>198 151 335</b>	<b>267,10</b>	1	0,095
2	32 - 40	25 - 32	<b>198 151 337</b>	<b>305,33</b>	1	0,101
3	50 - 63	40 - 50	<b>198 151 339</b>	<b>343,44</b>	1	0,154

Au Code	EUR	SP	Gewicht (kg)
<b>198 151 336</b>	<b>293,93</b>	1	0,120
<b>198 151 338</b>	<b>335,93</b>	1	0,101
<b>198 151 340</b>	<b>377,79</b>	1	0,120

PF 3 39 216 003



**Elektrischer Rückmelder mit 2 Schaltern**  
**für DN15-50 (1/2" - 2")**

- Anschluss Typ 52-1 bis 52-5: Stecker Form A (DIN 43650)
- Anschluss Typ 52-6: 2m Kabel
- Anschluss: Stecker
- Anschluss: Kabel, 2m

DN-DN (mm)	Zoll (inch)	Typ	Kontakte	Spannung
15 - 50	½ - 2	ER 52-1	AgNi	250 V~ 6 A
15 - 50	½ - 2	ER 52-2	Au	4-30 V= 1-100 mA
15 - 50	½ - 2	ER 52-3	NPN	5-30 V= 100 mA
15 - 50	½ - 2	ER 52-4	PNP	5-30 V= 100 mA
15 - 50	½ - 2	ER 52-5	Eexi (Namur)	8 V=
15 - 50	½ - 2	ER 52-6	Eexd	250 V ~ 5 A

Fortsetzung nächste Seite

PF 3 39 216 003

Code	EUR	SP	Gewicht (kg)	Schaltertyp	Art.Nr.	Art.Nr.
199 190 305	247,88	1	0,225	Crouzet	83170002	83170002
199 190 306	269,42	1	0,225	Crouzet	83170802	83170802
199 190 307	623,18	1	0,396	Balluff	BES01Y3	
199 190 308	623,18	1	0,226	Balluff	BES01YJ	
199 190 309	531,38	1	0,496	Pepperl+Fuchs	NJ 1.5-F-N	
199 190 405	1.151,49	1	0,650	Barted	07-2501-6230/63	

PF 3 39 216 003



**Elektrischer Rückmelder mit 2 Schaltern für DN65-150 (2 1/2" - 6)**

- Anschluss: Kabel, 2m
- Anschluss Typ 53-1 bis 53-5: Stecker Form A (DIN 43650)
- Anschluss Typ 52-6: 2m Kabel

Zoll (inch)	DN-DN (mm)	Typ	Kontakte	Inhalt	Spannung
2 1/2 - 6	65 - 150	ER 53-1	AgNi	AgNi	250 V~ 6 A
2 1/2 - 6	65 - 150	ER 53-2	Au	Au	4-30 V= 1-100 mA
2 1/2 - 6	65 - 150	ER 53-3	NPN	NPN	10-30 V= 100 mA
2 1/2 - 6	65 - 150	ER 53-4	PNP	PNP	10-30 V= 100 mA
2 1/2 - 6	65 - 150	ER 53-5	Eexi (Namur)	Eexi (Namur)	8 V=
2 1/2 - 6	65 - 150	ER 53-6	Eexd	Eexd	250 V ~ 5 A

Code	EUR	SP	Gewicht (kg)	Schaltertyp	Art.Nr.
199 190 293	312,78	1	0,457	Crouzet	83161812
199 190 297	341,00	1	0,650	Crouzet	83161812
199 190 294	842,10	1	0,650	Pepperl+Fuchs	NBB 2-V3-E0-V5
199 190 295	842,10	1	0,465	Pepperl+Fuchs	NBB 2-V3-E2-V5
199 190 296	596,01	1	0,650	Pepperl+Fuchs	NJ2-V3-N-V5
199 190 298	1.299,53	1	0,650	Barted	07-2501-6230/63

PF 3 39 212 998



**Für Membranventile Typ DIASTAR Adapter komplett**

- Für Kombination Elektrischer Rückmelder / Hubbegrenzung / Handnotbetätigung

Typ	DN-DN (mm)	Ten/028 FC Code	EUR	SP	Gewicht (kg)	Ten+/025 FC Code	EUR
ER 52	-- 15	199 190 387	58,52	1	0,062	199 190 387	58,52
ER 52	-- 20	199 190 387	58,52	1	0,062	199 190 387	58,52
ER 52	-- 25	199 190 387	58,52	1	0,062	199 190 388	58,52
ER 52	-- 32	199 190 388	58,52	1	0,061	199 190 389	58,52
ER 52	-- 40	199 190 389	58,52	1	0,068	199 190 389	58,52
ER 52	-- 50	199 190 389	58,52	1	0,068	199 190 389	58,52
ER 53	65 - 150		Auf Anfrage			199 190 310	113,92

Ten/025 DA/FO Code	EUR
199 190 387	58,52
199 190 387	58,52
199 190 387	58,52

Fortsetzung nächste Seite

<b>Ten/025 DA/FO Code</b>	<b>EUR</b>
<b>199 190 388</b>	<b>58,52</b>
<b>199 190 389</b>	<b>58,52</b>
<b>199 190 389</b>	<b>58,52</b>
<b>199 190 310</b>	<b>113,92</b>

---



**Zubehör für Vorsteuer magnetventil Typ MNL 532**  
**Anschlussplatte NAMUR**  
**Für DIASTAR DN15-50/PA11-21/PA30-55**

DN (mm)	Pos	Baureihe PA11/21 Code	EUR	PF	Baureihe PA35/55 Code	EUR	PF
15	2	<b>199 190 378</b>	<b>58,80</b>	3 39 212 998	<b>199 190 275</b>	<b>17,04</b>	3 46 253 998
20	2	<b>199 190 378</b>	<b>58,80</b>	3 39 212 998	<b>199 190 275</b>	<b>17,04</b>	3 46 253 998
25	2	<b>199 190 378</b>	<b>58,80</b>	3 39 212 998	<b>199 190 275</b>	<b>17,04</b>	3 46 253 998
32	2	<b>199 190 378</b>	<b>58,80</b>	3 39 212 998	<b>199 190 275</b>	<b>17,04</b>	3 46 253 998
40	2	<b>199 190 378</b>	<b>58,80</b>	3 39 212 998	<b>199 190 275</b>	<b>17,04</b>	3 46 253 998
50	2	<b>199 190 378</b>	<b>58,80</b>	3 39 212 998	<b>199 190 275</b>	<b>17,04</b>	3 46 253 998

Ten/028 FC Code	EUR	PF	Ten+/025 FC Code	EUR	PF
<b>199 190 378</b>	<b>58,80</b>	3 39 212 998	<b>199 190 378</b>	<b>58,80</b>	3 39 212 998
<b>199 190 378</b>	<b>58,80</b>	3 39 212 998	<b>199 190 378</b>	<b>58,80</b>	3 39 212 998
<b>199 190 378</b>	<b>58,80</b>	3 39 212 998	<b>199 190 378</b>	<b>58,80</b>	3 39 212 998
<b>199 190 378</b>	<b>58,80</b>	3 39 212 998	<b>199 190 379</b>	<b>118,96</b>	3 39 212 998
<b>199 190 379</b>	<b>118,96</b>	3 39 212 998	<b>199 190 379</b>	<b>118,96</b>	3 39 212 998
<b>199 190 379</b>	<b>118,96</b>	3 39 212 998	<b>199 190 379</b>	<b>118,96</b>	3 39 212 998

Ten/025 DA/FO Code	EUR	PF
<b>199 190 378</b>	<b>58,80</b>	3 39 212 998
<b>199 190 378</b>	<b>58,80</b>	3 39 212 998
<b>199 190 378</b>	<b>58,80</b>	3 39 212 998
<b>199 190 378</b>	<b>58,80</b>	3 39 212 998
<b>199 190 379</b>	<b>118,96</b>	3 39 212 998
<b>199 190 379</b>	<b>118,96</b>	3 39 212 998

# Digitale elektropneumatische Stellungsregler für Hub- und Schwenkantriebe

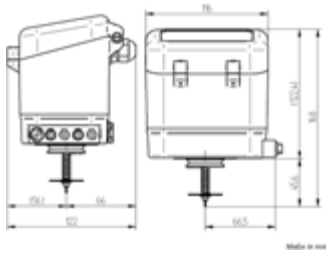
PF 3 45 245 003

## Digitaler Elektropneumatischer Stellungsregler Ohne Rückmeldung



- Für Antriebe Funktion FC
- Für Antriebe Funktion FO nur mit werkseitiger Montage möglich
- Weitere Ausführungen und Zubehör auf Anfrage

Nr	DSR 500-1 für Diastar DN 15-50 FC Code	EUR	SP	Gewicht (kg)	DSR 500-2 für Diastar DN 65-150 FC Code	EUR	SP	Gewicht (kg)
1	199 190 001	2.112,16	1	1,005	199 190 029	2.568,81	1	1,194



DSR 500-3 für Drehantriebe pneumatisch Code	EUR	SP	Gewicht (kg)
199 190 108	2.945,16	1	0,850

PF 3 45 245 003

## Digitaler Elektropneumatischer Stellungsregler Mit Rückmeldung 4-20mA

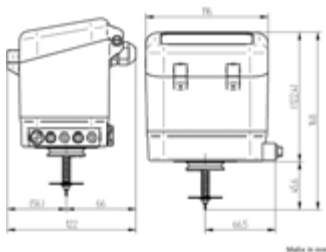


- Für Antriebe Funktion FC
- Für Antriebe Funktion FO nur mit werkseitiger Montage möglich
- Weitere Ausführungen und Zubehör auf Anfrage

Nr	DSR 500-1 für Diastar DN 15-50 FC Code	EUR	SP	Gewicht (kg)	DSR 500-2 für Diastar DN65-150 FC Code	EUR	SP	Gewicht (kg)
1	199 190 575	2.839,89	1	0,500	199 190 576	3.361,02	1	0,500



DSR 500-3 für Drehantriebe pneumatisch Code	EUR	SP	Gewicht (kg)	Rückmelde-modul 4-20mA Code	EUR	SP	Gewicht (kg)
199 190 577	3.734,77	1	0,500	199 190 109	792,21	1	0,035





PF 3 45 245 998



**Zubehör zu digitalem elektropneumatischem Stellungsregler  
Anbausatz zu Typ DSR 500-1**

2 - mit optischer Stellungsanzeige  
3 - ohne optischer Stellungsanzeige

Nr	DIASTAR Ten FC/FO	DIASTAR Ten- Plus/Sixteen FC	Code	EUR	SP	Gewicht (kg)
2	DN20/25	DN15/20	<b>199 190 417</b>	<b>171,55</b>	0	0,186
2	DN32/40/50	DN25/32/40/50	<b>199 190 418</b>	<b>171,55</b>	0	0,200
3	DN20/25	DN15/20	<b>199 190 414</b>	<b>87,18</b>	0	0,101
3	DN32/40/50	DN25/32/40/50	<b>199 190 415</b>	<b>87,18</b>	0	0,134

PF 3 45 245 998



**Zubehör zu digitalem elektropneumatischem Stellungsregler  
Anbausatz zu Typ DSR 500-2  
Für Diastar DN65-150**

Teile Nr.	mit optischer Stellungsanzeige Code	EUR	SP	Gewicht (kg)
2	<b>199 190 419</b>	<b>220,11</b>	0	0,215

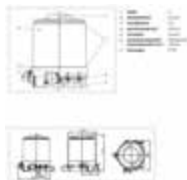
PF 3 46 253 998



**Für Stellantriebe pneumatisch Typ PA30 - PA90  
Namur Aufbaukonsole**

Nr	Code	EUR	SP	Gewicht (kg)
3	<b>199 190 281</b>	<b>49,36</b>	1	0,240

PF 3 45 245 003



**Digitalelektropneumatischer Stellungsregler**

DSR 500-1 für Diastar DN 15-50 FC Code	EUR	DSR 500-2 für Diastar DN65-150 FC Code	EUR	Gewicht (kg)	Anwendung für
<b>200 010 232</b>	<b>1.309,41</b>	<b>Auf Anfrage</b>	<b>Auf Anfrage</b>	1,100	Antrieb Gr. 1
<b>Auf Anfrage</b>	<b>Auf Anfrage</b>	<b>200 010 364</b>	<b>1.472,60</b>	1,100	Antrieb Gr. 2
<b>Auf Anfrage</b>	<b>Auf Anfrage</b>	<b>200 010 365</b>	<b>1.472,60</b>	1,100	Antrieb Gr. 3
<b>Auf Anfrage</b>	<b>Auf Anfrage</b>	<b>200 010 366</b>	<b>1.472,60</b>	1,100	Antrieb Gr. 4 + 5
<b>Auf Anfrage</b>	<b>Auf Anfrage</b>	<b>200 010 479</b>	<b>Auf Anfrage</b>	1,100	Antrieb Gr. 5 + 6 (für Diastar Ten+ d63/ DN50)

PF 3 45 245 003



**Zubehör zu elektropneumatischem Stellungsregler  
Adapter DSA 1/5 zu Typ DSR 400-1/2 (Für Ersatzzwecke)**

Anwendung für	Code	EUR	SP	Gewicht (kg)
Antrieb Gr. 1	<b>200 010 234</b>	<b>448,07</b>	1	0,400
Antrieb Gr. 2	<b>200 010 235</b>	<b>448,07</b>	0	0,400
Antrieb Gr. 3	<b>200 010 236</b>	<b>448,07</b>	0	0,400
Antrieb Gr. 4+5	<b>200 010 237</b>	<b>448,07</b>	0	0,400
Antrieb Gr. 5 + 6 (Für Diastar Ten+ d63/DN50)	<b>200 010 478</b>	<b>Auf Anfrage</b>	0	1,000

PF 3 45 245 003



**Stellungsregler einzeln, ohne Zubehör**

Anwendung für	Code	EUR
DSR 400-1	<b>200 010 356</b>	<b>976,47</b>
DSR 400-2	<b>200 010 363</b>	<b>943,57</b>

PF 3 45 245 003



**Digitaler elektropneumatischer Stellungsregler DSR400-3**

**Einsatzbereich:**

- Zum Aufbau auf pneumatische Armaturen mit Schwenkantrieb
- Für Kugelhähne und Absperrklappen Für Antriebe FO, FC, DA

Code	EUR	SP	Gewicht (kg)
<b>200 010 350</b>	<b>1.941,07</b>	0	0,010

PF 3 46 253 998



**Für Stellantriebe pneumatisch Typ PA11 - PA90  
Namur Aufbaukonsole**

Nr	Code	EUR	SP	Gewicht (kg)
3	<b>199 190 281</b>	<b>49,36</b>	1	0,240

# Vorsteuer-Magnetventile

PF 3 46 248 010



## 3/2-Weg-Vorsteuerventil PV94/95

- Für direkte Installation an einfach wirkende pneumatische Antriebe (FC/FO)
- Hohlschraube
- Arbeitsweise C
- Anschluss A: Antrieb
- Anschluss P: Druckluft
- Material: Polyamid/Messing
- IP 65 mit Gerätesteckdose
- Inkl. Reduktion G 1/4 - G 1/8

Druckluftan- schluss P	Arbeits- anschluss (Antrieb)	Spannung	DN (mm)	PN (bar)	Kabelstecker Form	kv-Wert ( $\Delta p=1$ bar) (l/min)
push-in 6mm	G 1/8	230 V, 50-60 Hz	1,2	10	B	48
G 1/8	G 1/8	230 V, 50-60 Hz	1,2	10	B	48
push-in 6mm	G 1/8	24 V=	1,2	10	B	48
G 1/8	G 1/8	24 V=	1,2	10	B	48

NBR Code	EUR	SP	Gewicht (kg)
199 190 571	96,19	1	0,133
199 190 572	96,19	1	0,126
199 190 573	96,19	1	0,130
199 190 574	96,19	1	0,187

PF 3 46 248 998

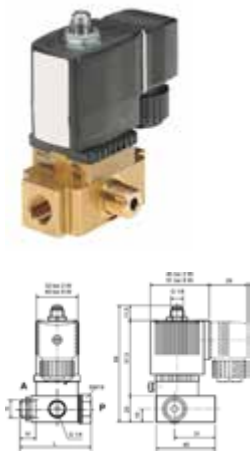


## Vorsteuer-Magnetventil Typ PV94 Zubehör

### Ausführung:

- Kabelstecker zu DIN EN 175301 - 8203 (DIN 43 650)

Kabelstecker Form	Spannung	Ausführung	NBR Code	EUR	SP	Gewicht (kg)
B	0-250 V	ohne Beschaltung	199 190 578	15,75	1	0,048
B	0-24 V	Mit LED	199 190 579	27,33	1	0,020
B	0-250 V	Mit LED	199 190 580	27,33	1	0,020
B	0-24 V	Mit Gleichrichter LED	199 190 581	31,18	1	0,020
C	0-250 V	no circuitry	199 190 518	15,75	0	0,010
C	0-24 V	with LED	199 190 519	27,33	0	0,015
C	0-24 V	with LED and varistor	199 190 520	31,18	0	0,015
C	0-24 V	with rectifier LED and varistor	199 190 521	38,99	0	0,020
C	200-240 V	with LED	199 190 522	27,33	0	0,020
C	200-240 V	with LED and varistor	199 190 523	31,18	0	0,020



### Vorsteuer-Magnetventil Typ PV95 3/2-Wege

- Für direkte Installation an einfach wirkende pneumatische Antriebe (FC/FO)
- Hohlschraube
- Arbeitsweise C: drucklos geschlossen
- Anschluss A: Antrieb
- Anschluss P: Druckluft
- Leistungsaufnahme: 24V bei AC inrush; 17VA/8W bei AC hold; 8W bei DC
- Kabelstecker Form A
- Material: Polyamid/Messing
- IP 65 mit Gerätesteckdose

Druckluftan- schluss P	Arbeits- anschluss (Antrieb)	Spannung	DN (mm)	PN (bar)	kv-Wert ( $\Delta p=1$ bar) (L/min)
G 1/4	G 1/8	24 V=	2	10	120
G 1/4	G 1/8	24 V, 50-60 Hz	2	10	120
G 1/4	G 1/8	110 V, 50-60 Hz	2	10	120
G 1/4	G 1/8	230 V, 50-60 Hz	2	10	120

FKM Code	EUR	PF	SP	Gewicht (kg)
<b>199 190 532</b>	<b>144,88</b>	3 46 248 008	1	0,479
<b>199 190 533</b>	<b>144,88</b>	3 46 248 008	1	0,406
<b>199 190 534</b>	<b>144,88</b>	3 46 248 008	1	0,473
<b>199 190 535</b>	<b>144,88</b>	3 46 248 008	1	0,435

PF 3 46 248 998

### Vorsteuer-Magnetventil Typ PV95 Zubehör

#### Ausführung:

- Kabelstecker zu DIN EN 175301-803 (DIN 43 650) Form A

Spannung	Ausführung	NBR Code	EUR	SP	Gewicht (kg)
0-250 V	ohne Beschaltung (Standard)	<b>199 190 540</b>	<b>15,75</b>	1	0,030
0-24 V	mit LED	<b>199 190 541</b>	<b>27,33</b>	1	0,020
0-24 V	mit LED und Varistor	<b>199 190 542</b>	<b>31,18</b>	1	0,020
0-24 V	mit Gleichrichter LED und Varistor	<b>199 190 543</b>	<b>38,99</b>	1	0,020
200-240 V	mit LED	<b>199 190 544</b>	<b>27,33</b>	1	0,020
200-240 V	mit LED und Varistor	<b>199 190 545</b>	<b>31,18</b>	1	0,020

PF 3 46 248 998



### Vorsteuer-Magnetventil Typ PV94 Zubehör

#### Ausführung:

- Kabelstecker zu DIN EN 175301 - 8203 (DIN 43 650)

Kabelstecker Form	Spannung	Ausführung	NBR Code	EUR	SP	Gewicht (kg)
B	0-250 V	ohne Beschaltung	<b>199 190 578</b>	<b>15,75</b>	1	0,048
B	0-24 V	Mit LED	<b>199 190 579</b>	<b>27,33</b>	1	0,020
B	0-250 V	Mit LED	<b>199 190 580</b>	<b>27,33</b>	1	0,020
B	0-24 V	Mit Gleichrichter LED	<b>199 190 581</b>	<b>31,18</b>	1	0,020
C	0-250 V	no circuitry	<b>199 190 518</b>	<b>15,75</b>	0	0,010
C	0-24 V	with LED	<b>199 190 519</b>	<b>27,33</b>	0	0,015
C	0-24 V	with LED and varistor	<b>199 190 520</b>	<b>31,18</b>	0	0,015
C	0-24 V	with rectifier LED and varistor	<b>199 190 521</b>	<b>38,99</b>	0	0,020
C	200-240 V	with LED	<b>199 190 522</b>	<b>27,33</b>	0	0,020
C	200-240 V	with LED and varistor	<b>199 190 523</b>	<b>31,18</b>	0	0,020

**Vorsteuer-Magnetventil Typ PV95  
Zubehör**

**Ausführung:**

- Kabelstecker zu DIN EN 175301-803 (DIN 43 650) Form A

Spannung	Ausführung	NBR Code	EUR	SP	Gewicht (kg)
0-250 V	ohne Beschaltung (Standard)	<b>199 190 540</b>	<b>15,75</b>	1	0,030
0-24 V	mit LED	<b>199 190 541</b>	<b>27,33</b>	1	0,020
0-24 V	mit LED und Varistor	<b>199 190 542</b>	<b>31,18</b>	1	0,020
0-24 V	mit Gleichrichter LED und Varistor	<b>199 190 543</b>	<b>38,99</b>	1	0,020
200-240 V	mit LED	<b>199 190 544</b>	<b>27,33</b>	1	0,020
200-240 V	mit LED und Varistor	<b>199 190 545</b>	<b>31,18</b>	1	0,020



**Vorsteuer-Magnetventil Typ MNL532  
3/2-5/2-Wege Vorsteuer-Magnetventil**

**Ausführung:**

- Mit NAMUR-Anschluss und zwei Drosselschalldämpfern

**Wirkungsweise:**

- 3/2-Wege-Ventil in Ruhestellung Druckanschluss 1 geschlossen, Ausgang 3 entlüftet
- 5/2-Wege-Ventil in Ruhestellung Druckanschluss 1 mit Ausgang 4 verbunden, Ausgang 3 entlüftet
- Werkstoff des Strömungskörpers: Aluminium eloxiert
- Elektrischer Anschluss mit Kabelkopf
- **Zu pneumatischen Stellantrieben**

Spannung	Zoll (inch)	DN (mm)	NBR Code	EUR	SP	Gewicht (kg)
230 V, AC	1/4	5	<b>199 190 360</b>	<b>151,47</b>	1	0,332
110 V, AC	1/4	5	<b>199 190 359</b>	<b>151,47</b>	1	0,343
48 V, AC	1/4	5	<b>199 190 361</b>	<b>151,33</b>	1	0,341
24 V, AC	1/4	5	<b>199 190 358</b>	<b>140,02</b>	1	0,339
24 V, DC	1/4	5	<b>199 190 357</b>	<b>151,47</b>	1	0,343



**Vorsteuer-Magnetventil mit NAMUR-Modulsystem  
3/2- und 5/2-Wege**

**Ausführung:**

- Lochbild NAMUR
- Wendedichtung für 3/2- und 5/2 - Wegefunktion
- Steckerbild nach DIN 43650 Form A
- Betriebsdruck 8 bar
- Ventilegehäuse Aluminium eloxiert
- Vorsteuerflansch PBT
- Dichtung: NBR
- Für einfach- und doppelt wirkende Stellantriebe
- Anschlussgewinde G 1/4" (IG)

Spannung	Dichtung	Code	EUR	SP	Gewicht (kg)
230 V AC/4,9 W		<b>700 254 812</b>	<b>175,29</b>	0	0,180
24 V DC/2,7 W		<b>700 254 811</b>	<b>150,29</b>	0	0,180
230 V AC/4,9 W	EEX me II T5	<b>700 254 810</b>	<b>432,83</b>	0	0,180
24 V DC/33 mA	Eex ia IIC T6 geeignet für Asi-BUS	<b>700 254 813</b>	<b>318,87</b>	0	0,180

**Vorsteuer-Magnetventil mit NAMUR-Modulsystem**  
**3/2- und 5/2-Wege, Zubehör**

**Ausführung:**

- Kabelstecker zu DIN EN 175301-803 (DIN 43 650) Form A

Artikel	Dichtung
Muffe	DIN 43650 schwarz
Gerätesteckdose 24 V DC	mit Leucht- und Löschdiode
Steckdose 12 - 24 V	mit Gleichrichter

Code	EUR	PF	SP	Gewicht (kg)	Spannung	Ausführung
<b>700 646 558</b>	<b>6,08</b>	3 58 267 001	0	0,030		
<b>199 190 542</b>	<b>31,18</b>	3 46 248 998	1	0,020	0-24 V	mit LED und Varistor
<b>700 646 868</b>	<b>20,80</b>	3 58 267 001	0	0,020		



**Zubehör für Vorsteuermagnetventil Typ MNL 532**  
**Anschlussplatte NAMUR**  
**Für DIASTAR DN15-50/PA11-21/PA30-55**

DN (mm)	Pos	Baureihe PA11/21 Code	EUR	PF	Baureihe PA35/55 Code	EUR	PF
15	2	<b>199 190 378</b>	<b>58,80</b>	3 39 212 998	<b>199 190 275</b>	<b>17,04</b>	3 46 253 998
20	2	<b>199 190 378</b>	<b>58,80</b>	3 39 212 998	<b>199 190 275</b>	<b>17,04</b>	3 46 253 998
25	2	<b>199 190 378</b>	<b>58,80</b>	3 39 212 998	<b>199 190 275</b>	<b>17,04</b>	3 46 253 998
32	2	<b>199 190 378</b>	<b>58,80</b>	3 39 212 998	<b>199 190 275</b>	<b>17,04</b>	3 46 253 998
40	2	<b>199 190 378</b>	<b>58,80</b>	3 39 212 998	<b>199 190 275</b>	<b>17,04</b>	3 46 253 998
50	2	<b>199 190 378</b>	<b>58,80</b>	3 39 212 998	<b>199 190 275</b>	<b>17,04</b>	3 46 253 998

Ten/028 FC Code	EUR	PF	Ten+/025 FC Code	EUR	PF
<b>199 190 378</b>	<b>58,80</b>	3 39 212 998	<b>199 190 378</b>	<b>58,80</b>	3 39 212 998
<b>199 190 378</b>	<b>58,80</b>	3 39 212 998	<b>199 190 378</b>	<b>58,80</b>	3 39 212 998
<b>199 190 378</b>	<b>58,80</b>	3 39 212 998	<b>199 190 378</b>	<b>58,80</b>	3 39 212 998
<b>199 190 378</b>	<b>58,80</b>	3 39 212 998	<b>199 190 379</b>	<b>118,96</b>	3 39 212 998
<b>199 190 379</b>	<b>118,96</b>	3 39 212 998	<b>199 190 379</b>	<b>118,96</b>	3 39 212 998
<b>199 190 379</b>	<b>118,96</b>	3 39 212 998	<b>199 190 379</b>	<b>118,96</b>	3 39 212 998

Ten/025 DA/FO Code	EUR	PF
<b>199 190 378</b>	<b>58,80</b>	3 39 212 998
<b>199 190 378</b>	<b>58,80</b>	3 39 212 998
<b>199 190 378</b>	<b>58,80</b>	3 39 212 998
<b>199 190 378</b>	<b>58,80</b>	3 39 212 998
<b>199 190 379</b>	<b>118,96</b>	3 39 212 998
<b>199 190 379</b>	<b>118,96</b>	3 39 212 998

# Vorsteuer-Magnetventile Typ PV94/PV95 zum Aufbau Mehrfach-Anschlussplatte

PF 3 46 248 008

## Vorsteuer-Magnetventil Typ PV 94 Für Montage auf Mehrfach-Anschlussplatte 3/2-Wege Vorsteuer-Magnetventil

### Ausführung:

- Geeignet für Montage auf Mehrfach-Anschlussplatten
- Ventilmaterial Polyamid / Messing
- Zu pneumatischen Stellantrieben FC/FO (Einfach wirkend)
- Wirkungsweise C: stromlos geschlossen
- Mit Kabelstecker

DN (mm)	Spannung	NBR Code	EUR	SP	Gewicht (kg)
1,2	24 V=	200 010 022	71,19	0	0,085
1,2	24 V, 50-50 Hz	200 010 026	71,19	0	0,085
1,2	230 V, 50-60 Hz	200 010 027	66,44	0	0,085

PF 3 46 248 008

## Vorsteuer-Magnetventil Typ PV 95 Für Montage auf Mehrfach-Anschlussplatte 3/2-Wege Vorsteuer-Magnetventil

- Zu pneumatischen Stellantrieben FC/FO (Einfach wirkend)
- Ventilmaterial Polyamid / Messing
- Mit Kabelstecker
- Wirkungsweise C: stromlos geschlossen

### Ausführung:

- Geeignet für Montage auf Mehrfach-Anschlussplatten

Spannung	DN (mm)	NBR Code	EUR	SP	Gewicht (kg)
24 V=	2	200 010 007	108,56	0	0,290
24 V, 50-50 Hz	2	200 010 028	108,56	0	0,290
230 V, 50-60 Hz	2	200 010 029	108,56	0	0,290

PF 3 46 248 008

## Zubehör zu Typ PV 94 Mehrfach-Anschlussplatte für Typ PV 94

Ausführung	Code	EUR	SP	Gewicht (kg)	A (mm)	B (mm)	C (mm)
4 Fach	200 010 023	46,55	0	0,082	83	75	
6 Fach	200 010 024	64,92	0	0,124	125	117	
8 Fach	200 010 025	83,16	0	0,165	167	159	54

PF 3 46 248 008

## Zubehör zu Typ PV 95 Mehrfach-Anschlussplatte für Typ PV 95

Ausführung	Code	EUR	SP	Gewicht (kg)	A (mm)	C (mm)	B (mm)
4 Fach	200 010 030	46,55	0	0,082	123		131
6 Fach	200 010 005	59,40	0	0,327	189	57	197
8 Fach	200 010 004	76,35	0	0,322	255	57	263

PF 3 46 248 008

**Zubehör zu Typ PV 94**  
**Blind-Abdeckplatte für Mehrfach-Anschlussplatte**

<b>Code</b>	<b>EUR</b>	<b>SP</b>	<b>Gewicht</b> (kg)
<b>200 010 031</b>	<b>19,07</b>	<b>0</b>	<b>0,015</b>

---

PF 3 46 248 008

**Zubehör zu Typ PV 95**  
**Blind-Abdeckplatte für Mehrfach-Anschlussplatte**

<b>Code</b>	<b>EUR</b>	<b>SP</b>	<b>Gewicht</b> (kg)
<b>200 010 006</b>	<b>17,82</b>	<b>0</b>	<b>0,015</b>

---



# Vorsteuer-Magnetventil Typ PV 2000

PF 3 46 248 009



## Vorsteuer-Magnetventil Typ PV2000 2 x 3/2-Wegeventile

### Ausführung:

- verriegelbare Handnotbetätigung
- 3/2-Weg und 5/2-Weg Ausführung für Schaltschrankmontage
- Elektrische Ansteuerung über Mehrfachstecker oder Feldbus

Nr	Spannung	Code	EUR	SP	Gewicht (kg)
1	24V/DC 100%	199 190 435	341,63	0	0,114

PF 3 46 248 009



## Vorsteuer-Magnetventil Typ PV2000 1 x 5/2-Wegeventil

- 3/2-Weg und 5/2-Weg Ausführung für Schaltschrankmontage
- Elektrische Ansteuerung über Mehrfachstecker oder Feldbus

Nr	Spannung	Code	EUR	SP	Gewicht (kg)
2	24 V/DC 100%	199 190 436	237,80	0	0,105

PF 3 46 248 009



## Vorsteuer-Magnetventil Typ PV2000 Anschlussmodul mit D-Sub-Stecker

- 3/2-Weg und 5/2-Weg Ausführung für Schaltschrankmontage
- Elektrische Ansteuerung über Mehrfachstecker oder Feldbus

Nr	Code	EUR	SP	Gewicht (kg)
3	199 190 424	230,19	0	0,198

PF 3 46 248 009



## Vorsteuer-Magnetventil Typ PV2000 Endmodul

- 3/2-Weg und 5/2-Weg Ausführung für Schaltschrankmontage
- Elektrische Ansteuerung über Mehrfachstecker oder Feldbus

Nr	Code	EUR	SP	Gewicht (kg)
4	199 190 426	97,29	0	0,148

PF 3 46 248 009



**Vorsteuer-Magnetventil Typ PV2000  
Anschlussmodul AS-Interface**

- 3/2-Weg und 5/2-Weg Ausführung für Schaltschrankmontage
- Elektrische Ansteuerung über Mehrfachstecker oder Feldbus

Nr	Code	EUR	SP	Gewicht (kg)
1	199 190 430	962,40	0	0,200

PF 3 46 248 009



**Vorsteuer-Magnetventil Typ PV2000  
Anschlussmodul Profibus**

- 3/2-Weg und 5/2-Weg Ausführung für Schaltschrankmontage
- Elektrische Ansteuerung über Mehrfachstecker oder Feldbus

Nr	Code	EUR	SP	Gewicht (kg)
1	199 190 431	Auf Anfrage	0	0,200

PF 3 46 248 009



**Vorsteuer-Magnetventil Typ PV2000  
Anschlussmodul mit Bus-Schnittstelle**

- 3/2-Weg und 5/2-Weg Ausführung für Schaltschrankmontage
- Elektrische Ansteuerung über Mehrfachstecker oder Feldbus

Nr	Code	EUR	SP	Gewicht (kg)
2	199 190 425	199,31	0	0,156

PF 3 46 248 009

**Zubehör zu Typ PV2000  
Schalldämpfer mit Steckverbindung 8mm**

Code	EUR	SP	Gewicht (kg)
<b>199 190 427</b>	<b>27,09</b>	0	0,005

---

PF 3 46 248 009

**Zubehör zu Typ PV2000  
Stopfen (weiss)**

d (mm)	Code	EUR	SP	Gewicht (kg)
8	<b>199 190 428</b>	<b>3,04</b>	1	0,005
6	<b>199 190 429</b>	<b>3,04</b>	0	0,010

---

PF 3 46 248 009

**Zubehör zu Typ PV2000  
D-Sub-Stecker 25-polig mit Anschlusskabel**

Kabellänge (m)	Code	EUR	SP	Gewicht (kg)
2	<b>199 190 432</b>	<b>139,31</b>	0	0,316
3	<b>199 190 433</b>	<b>162,34</b>	0	0,500
5	<b>199 190 434</b>	<b>191,13</b>	0	0,500

---

# Montageelemente

PF 3 58 267 001



## für Pneumatik-Steueranschlüsse Schalldämpfer aus Sintermetall

Dimension (mm)	Bezeichnung	Code	EUR	SP	Gewicht (kg)
M 5	Schalldämpfer T20M0500	<b>700 254 530</b>	<b>4,59</b>	0	0,018
G1/8	Schalldämpfer T20C1800	<b>700 254 531</b>	<b>4,59</b>	0	0,010
G1/4	Schalldämpfer T20C1400	<b>700 254 532</b>	<b>5,49</b>	0	0,018

PF 3 58 267 001



## für Pneumatik-Steueranschlüsse Einschraubdrossel mit Schalldämpfer

Dimension (mm)	Bezeichnung	Code	EUR	SP	Gewicht (kg)
M 5	T20COM500	<b>700 254 533</b>	<b>15,75</b>	0	0,003
G1/8 A	T20C1800FB	<b>700 254 534</b>	<b>21,02</b>	0	0,003
G1/4 A	T20C2800FB	<b>700 254 535</b>	<b>23,77</b>	0	0,003

PF 3 58 267 001



## für Pneumatik-Steueranschlüsse Gerade Einschraubvorrichtung

Dimension (1-2-3)	Bezeichnung	Code	EUR	SP	Gewicht (kg)
M5 A6/4	242250605	<b>700 254 536</b>	<b>Auf Anfrage</b>	0	0,014
G1/8 A6/4	242250618	<b>700 254 537</b>	<b>2,97</b>	0	0,014
G1/4 A6/4	242250628	<b>700 254 538</b>	<b>3,57</b>	0	0,014

PF 3 58 267 001



## für Pneumatik-Steueranschlüsse Schwenkverschraubung

Dimension (mm)	Bezeichnung	Code	EUR	SP	Gewicht (kg)
G1/8 A 6/4	24A510618	<b>700 254 539</b>	<b>7,12</b>	0	0,030
G1/4 A 6/4	24A510628	<b>700 254 540</b>	<b>8,17</b>	0	0,046

PF 3 58 267 001



## für Pneumatik-Steueranschlüsse T-Schwenkverschraubung

Dimension (mm)	Bezeichnung	Code	EUR	SP	Gewicht (kg)
G1/4 A 6/4	24A710628	<b>700 254 528</b>	<b>Auf Anfrage</b>	0	0,030

PF 3 45 245 003

### Push-in-Fittings

#### Hinweis:

- für Druckluftschlauch 6 mm

d (inch)	Code	EUR
1/8"	200 010 352	4,15
1/4"	200 010 353	4,32
M5	200 010 354	7,58
1/8"	200 010 359	10,70
1/4"	200 010 360	14,85

PF 3 58 267 001



### für Pneumatik-Steueranschlüsse Druckluftschlauch PE blau 6/4

Dimension (mm)	Bezeichnung	Code	EUR	SP	Gewicht (kg)
6/4 mm	1	700 254 529	1,92	0	0,005

PF 3 58 267 001

### Muffe 1/8" Übergang für Schalldämpferdrossel

Code	EUR	SP	Gewicht (kg)
200 010 003	2,23	0	0,001

# AS-Interface

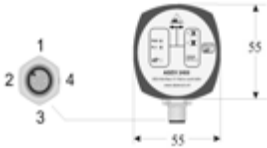
PF 3 39 216 998



## AS-Interface Typ ASEV 2400 Für elektrische Drehantriebe

- Ohne Zubehör

Code	EUR	SP	Gewicht (kg)
<b>199 190 562</b>	<b>729,05</b>	0	0,159



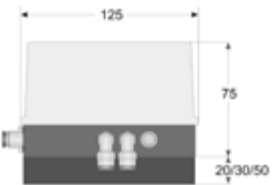
PF 3 39 216 998



## AS-Interface Set Typ ASVC2300 für pneumatische Drehantriebe

- Vorsteuerventil integriert

Antrieb	Code	EUR	SP	Gewicht (kg)
PA11/21 (FC/FO); PA 30/35 (FC/FO)	<b>199 190 560</b>	<b>973,82</b>	1	0,807
PA >35 (FC/FO)	<b>199 190 565</b>	<b>973,82</b>	1	0,827
PA11/21 (DA); PA30-45 (DA)	<b>199 190 566</b>	<b>991,04</b>	1	0,825
PA >45 (DA)	<b>199 190 567</b>	<b>991,04</b>	1	0,861

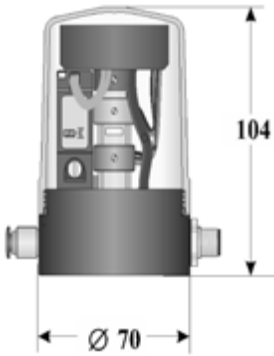


PF 3 39 216 998

**AS-Interface Aufsatz Typ Topmatic  
Für Diastar  
Baureihe Ten/028 FC/025 FO**

- Ohne Zubehör

DN-DN (mm)	Code	EUR	SP	Gewicht (kg)
15 - 25	199 190 456	1.118,59	0	0,434
32 - 50	199 190 457	1.118,59	1	0,348

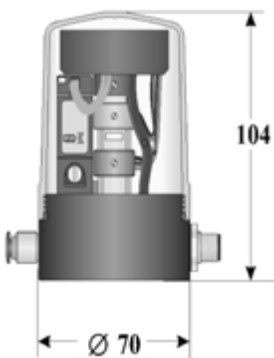


PF 3 39 216 998

**AS-Interface Aufsatz Typ Topmatic  
Für Diastar  
Baureihe Sixteen/025-FC**

- Ohne Zubehör

DN-DN (mm)	Code	EUR	SP	Gewicht (kg)
15 - 20	199 190 456	1.118,59	0	0,434
25 - 32	199 190 467	1.521,29	1	0,435
40 - 50	199 190 468	1.521,29	0	0,437



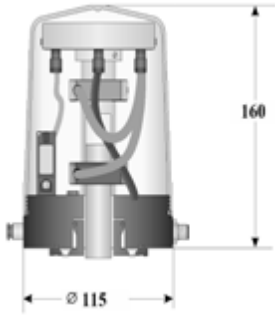
PF 3 39 216 998

**AS-Interface Aufsatz Typ Topmatic  
Für Diastar  
Baureihe 025 FC/FO**

- Ohne Zubehör



DN-DN (mm)	Code	EUR	SP	Gewicht (kg)
65 - 150	<b>199 190 458</b>	<b>1.338,36</b>	1	0,931





# Index

Code	Seite	EUR	Code	Seite	EUR	Code	Seite	EUR
161 305 336	136	8,05	163 017 189	9	85,63	163 517 136	92	851,94
161 305 337	136	8,05	163 017 191	9	136,98	163 517 137	92	1.038,64
161 305 338	135	11,80	163 017 192	9	186,23	163 543 001	72	160,79
161 305 339	135	11,80	163 017 195	9	377,27	163 543 002	72	160,79
161 305 386	136	8,05	163 305 302	135	94,39	163 543 003	72	182,09
161 305 387	136	8,05	163 305 303	135	103,86	163 543 004	72	214,96
161 305 388	135	11,80	163 305 304	135	145,27	163 543 005	72	263,33
161 305 389	135	11,80	163 305 305	135	192,73	163 543 006	72	283,06
161 305 436	136	10,81	163 305 306	135	244,53	163 543 007	72	355,91
161 305 437	136	10,81	163 305 307	135	328,14	163 543 011	72	172,50
161 305 438	135	11,80	163 305 317	135	109,12	163 543 012	72	172,50
161 305 439	135	11,80	163 305 318	135	127,66	163 543 013	72	196,02
161 305 486	136	13,29	163 305 319	135	164,34	163 543 014	72	233,90
161 305 487	136	13,29	163 305 320	135	207,74	163 543 015	72	280,95
161 305 488	135	15,76	163 305 321	135	304,36	163 543 016	72	321,97
161 305 489	135	15,76	163 305 322	135	435,34	163 543 017	72	428,48
161 305 536	136	15,76	163 317 024	93	1.455,39	163 543 021	74	160,79
161 305 537	136	15,76	163 317 039	93	2.346,79	163 543 022	74	160,79
161 305 538	135	18,20	163 317 325	93	2.027,30	163 543 023	74	182,09
161 305 539	135	18,20	163 317 340	93	Auf Anfrage	163 543 024	74	214,96
161 305 586	136	19,65	163 317 523	93	909,79	163 543 025	74	263,33
161 305 587	136	19,65	163 317 538	93	1.701,25	163 543 026	74	283,06
161 305 588	135	24,69	163 317 723	153	1.142,49	163 543 027	74	355,91
161 305 589	135	24,69	163 317 724	153	1.677,60	163 543 031	74	172,50
161 486 006	170	570,01	163 317 725	153	2.446,69	163 543 032	74	172,50
161 486 007	170	553,38	163 317 738	153	1.956,31	163 543 033	74	190,64
161 486 008	171	752,99	163 317 739	153	2.707,01	163 543 034	74	233,90
161 486 009	170	247,58	163 317 740	153	3.573,42	163 543 035	74	280,95
161 486 010	170	247,58	163 514 012	91	182,09	163 543 036	74	321,97
161 486 100	136	12,56	163 514 013	91	208,26	163 543 037	74	428,48
161 486 101	136	14,67	163 514 014	91	247,29	163 543 041	75	170,26
161 486 102	136	16,55	163 514 015	91	321,85	163 543 042	75	170,26
161 486 103	136	17,81	163 514 016	91	426,10	163 543 043	75	201,81
161 486 104	136	21,63	163 514 017	91	520,24	163 543 044	75	225,34
161 486 105	136	25,05	163 514 032	91	363,90	163 543 045	75	275,04
161 486 301	170	570,01	163 514 033	91	416,23	163 543 046	75	298,44
161 486 302	170	553,38	163 514 034	91	494,46	163 543 047	75	373,91
161 486 303	171	752,99	163 514 035	91	643,42	163 543 051	75	179,73
161 486 304	170	247,58	163 514 036	91	853,25	163 543 052	75	179,73
161 486 305	170	247,58	163 514 037	91	1.042,58	163 543 053	75	206,68
161 486 855	170	570,01	163 515 012	92	142,12	163 543 054	75	245,59
161 486 856	170	553,38	163 515 013	92	162,89	163 543 055	75	296,19
161 486 857	171	752,99	163 515 014	92	193,27	163 543 056	75	339,60
161 486 858	170	247,58	163 515 015	92	235,21	163 543 057	75	415,05
161 486 859	170	247,58	163 515 016	92	311,20	163 543 201	81	160,79
163 017 130	8	3,62	163 515 017	92	379,95	163 543 202	81	160,79
163 017 131	8	5,72	163 515 032	92	277,53	163 543 203	81	182,09
163 017 132	8	8,41	163 515 033	92	317,50	163 543 204	81	214,96
163 017 133	8	8,55	163 515 034	92	377,33	163 543 205	81	263,33
163 017 134	8	12,93	163 515 035	92	458,83	163 543 206	81	283,06
163 017 135	8	19,65	163 515 036	92	607,67	163 543 207	81	355,91
163 017 136	8	30,71	163 515 037	92	742,82	163 543 211	81	172,50
163 017 137	8	44,74	163 517 112	92	203,61	163 543 212	81	172,50
163 017 138	8	69,03	163 517 113	92	232,86	163 543 213	81	196,02
163 017 139	8	104,22	163 517 114	92	277,01	163 543 214	81	233,90
163 017 142	8	280,41	163 517 115	92	337,35	163 543 215	81	280,95
163 017 143	8	13,27	163 517 116	92	446,09	163 543 216	81	321,97
163 017 144	8	23,29	163 517 117	92	399,15	163 543 217	81	395,07
163 017 145	8	35,21	163 517 132	92	388,36	163 543 221	83	160,79
163 017 146	8	54,05	163 517 133	92	444,24	163 543 222	83	160,79
163 017 187	9	41,47	163 517 134	92	527,98	163 543 223	83	182,09
163 017 188	9	57,20	163 517 135	92	642,37	163 543 224	83	214,96

# Index

Code	Seite	EUR	Code	Seite	EUR	Code	Seite	EUR
163 543 225	83	263,33	163 546 071	46	110,57	163 546 407	49	283,06
163 543 226	83	283,06	163 546 072	46	112,67	163 546 408	49	709,94
163 543 227	83	355,91	163 546 073	46	127,42	163 546 409	49	892,70
163 543 231	83	172,50	163 546 074	46	164,22	163 546 410	49	1.082,02
163 543 232	83	172,50	163 546 075	46	203,00	163 546 411	49	121,88
163 543 233	83	196,02	163 546 076	46	257,68	163 546 412	49	125,42
163 543 234	83	233,90	163 546 077	46	339,20	163 546 413	49	138,96
163 543 235	83	280,95	163 546 078	46	720,48	163 546 414	49	179,47
163 543 236	83	321,97	163 546 079	46	897,95	163 546 415	49	222,57
163 543 237	83	395,07	163 546 080	46	1.080,71	163 546 416	49	281,87
163 543 241	84	170,26	163 546 081	47	141,47	163 546 417	49	373,65
163 543 242	84	170,26	163 546 082	47	145,27	163 546 418	49	800,67
163 543 243	84	201,81	163 546 083	47	168,02	163 546 419	49	1.007,08
163 543 244	84	225,34	163 546 084	47	199,45	163 546 420	49	1.222,69
163 543 245	84	275,04	163 546 085	47	244,93	163 561 001	131	105,17
163 543 246	84	298,44	163 546 086	47	284,90	163 561 002	131	105,17
163 543 247	84	373,91	163 546 087	47	345,38	163 561 003	131	123,71
163 543 251	84	179,73	163 546 088	47	725,73	163 561 004	131	150,93
163 543 252	84	179,73	163 546 089	47	878,23	163 561 005	131	217,46
163 543 253	84	215,88	163 546 090	47	1.036,00	163 561 006	131	228,10
163 543 254	84	245,59	163 546 091	47	151,71	163 561 007	131	288,97
163 543 255	84	296,19	163 546 092	47	156,06	163 561 008	131	577,95
163 543 256	84	339,60	163 546 093	47	185,50	163 561 009	131	723,10
163 543 257	84	415,05	163 546 094	47	226,41	163 561 010	131	867,72
163 543 381	73	200,23	163 546 095	47	278,45	163 561 011	131	126,09
163 543 382	73	200,23	163 546 096	47	326,58	163 561 012	131	126,09
163 543 383	73	224,81	163 546 097	47	420,83	163 561 013	131	148,16
163 543 384	73	262,55	163 546 098	47	824,32	163 561 014	131	180,90
163 543 385	73	317,12	163 546 099	47	1.001,82	163 561 015	131	261,24
163 543 386	73	339,87	163 546 100	47	1.184,57	163 561 016	131	273,59
163 543 387	73	417,97	163 546 108	50	870,34	163 561 017	131	347,21
163 543 391	73	211,02	163 546 109	50	1.092,54	163 561 018	131	694,17
163 543 392	73	211,02	163 546 110	50	1.331,82	163 561 019	131	867,72
163 543 393	73	239,82	163 546 118	50	1.007,08	163 561 020	131	1.041,27
163 543 394	73	281,21	163 546 119	50	1.262,14	163 561 021	132	120,96
163 543 395	73	335,52	163 546 120	50	1.538,24	163 561 022	132	120,96
163 543 396	73	381,01	163 546 381	48	89,54	163 561 023	132	142,12
163 543 397	73	460,27	163 546 382	48	93,87	163 561 024	132	173,42
163 543 401	82	200,23	163 546 383	48	107,41	163 561 025	132	250,33
163 543 402	82	200,23	163 546 384	48	130,82	163 561 026	132	262,42
163 543 403	82	224,81	163 546 385	48	165,40	163 561 027	132	332,63
163 543 404	82	262,55	163 546 386	48	213,52	163 561 028	132	665,25
163 543 405	82	317,12	163 546 387	48	257,68	163 561 029	132	832,22
163 543 406	82	339,87	163 546 388	48	622,53	163 561 030	132	997,87
163 543 407	82	417,97	163 546 389	48	775,68	163 561 031	132	143,04
163 543 411	82	211,02	163 546 390	48	934,77	163 561 032	132	143,04
163 543 412	82	211,02	163 546 391	48	110,57	163 561 033	132	174,20
163 543 413	82	239,82	163 546 392	48	112,67	163 561 034	132	219,68
163 543 414	82	281,21	163 546 393	48	127,42	163 561 035	132	314,48
163 543 415	82	335,52	163 546 394	48	164,22	163 561 036	132	338,67
163 543 416	82	381,01	163 546 395	48	203,00	163 561 037	132	447,15
163 543 417	82	460,27	163 546 396	48	257,68	163 561 038	132	894,01
163 546 061	46	89,54	163 546 397	48	339,20	163 561 039	132	1.117,51
163 546 062	46	93,87	163 546 398	48	720,48	163 561 040	132	1.341,03
163 546 063	46	107,41	163 546 399	48	897,95	163 562 001	133	119,37
163 546 064	46	130,82	163 546 400	48	1.080,71	163 562 002	133	119,37
163 546 065	46	165,40	163 546 401	49	98,61	163 562 003	133	139,76
163 546 066	46	213,52	163 546 402	49	103,20	163 562 004	133	168,16
163 546 067	46	257,68	163 546 403	49	119,37	163 562 005	133	238,50
163 546 068	46	622,53	163 546 404	49	142,65	163 562 006	133	254,13
163 546 069	46	775,68	163 546 405	49	180,12	163 562 007	133	325,91
163 546 070	46	934,77	163 546 406	49	234,02	163 562 008	133	651,83

# Index

Code	Seite	EUR	Code	Seite	EUR	Code	Seite	EUR
163 562 009	133	816,44	163 567 023	112	584,27	163 567 836	115	1.353,24
163 562 010	133	978,15	163 567 024	112	684,97	163 567 837	115	1.611,08
163 562 011	133	140,41	163 567 025	112	794,10	163 567 838	115	2.059,38
163 562 012	133	140,41	163 567 026	112	1.018,91	163 578 002	124	643,16
163 562 013	133	164,60	163 567 027	112	1.114,88	163 578 003	124	717,83
163 562 014	133	198,54	163 567 028	112	1.442,25	163 578 004	124	875,61
163 562 015	133	282,01	163 567 029	112	Auf Anfrage	163 578 005	124	1.014,97
163 562 016	133	299,62	163 567 030	112	Auf Anfrage	163 578 006	124	1.317,35
163 562 017	133	384,17	163 567 042	113	784,89	163 578 007	124	1.458,03
163 562 018	133	769,12	163 567 043	113	833,52	163 578 008	124	1.878,73
163 562 019	133	961,06	163 567 044	113	928,19	163 578 009	124	7.612,21
163 562 020	133	1.151,69	163 567 045	113	1.018,91	163 578 010	124	9.134,65
163 562 021	134	135,30	163 567 046	113	1.129,34	163 578 022	124	773,06
163 562 022	134	135,30	163 567 047	113	1.289,74	163 578 023	124	862,46
163 562 023	134	158,29	163 567 048	113	1.551,37	163 578 024	124	1.008,39
163 562 024	134	190,91	163 567 049	113	Auf Anfrage	163 578 025	124	1.167,47
163 562 025	134	271,10	163 567 050	113	Auf Anfrage	163 578 026	124	1.469,86
163 562 026	134	288,45	163 567 062	113	845,36	163 578 027	124	1.636,84
163 562 027	134	369,57	163 567 063	113	918,98	163 578 028	124	2.119,34
163 562 028	134	738,88	163 567 064	113	1.011,03	163 578 029	124	9.745,69
163 562 029	134	924,25	163 567 065	113	1.110,94	163 578 030	124	11.694,84
163 562 030	134	1.108,31	163 567 066	113	1.252,93	163 578 042	125	961,06
163 562 031	134	157,24	163 567 067	113	1.402,81	163 578 043	125	1.032,06
163 562 032	134	157,24	163 567 068	113	1.701,25	163 578 044	125	1.166,16
163 562 033	134	190,38	163 567 069	113	Auf Anfrage	163 578 045	125	1.297,63
163 562 034	134	237,05	163 567 070	113	6.880,16	163 578 046	125	1.460,65
163 562 035	134	335,65	163 567 202	112	716,54	163 578 047	125	1.689,42
163 562 036	134	364,84	163 567 203	112	829,58	163 578 048	125	2.066,74
163 562 037	134	483,43	163 567 204	112	1.008,39	163 578 049	125	7.927,09
163 562 038	134	967,62	163 567 205	112	1.155,64	163 578 050	125	9.512,51
163 562 039	134	1.209,55	163 567 206	112	1.405,43	163 578 062	125	1.050,47
163 562 040	134	1.451,45	163 567 207	112	1.649,98	163 578 063	125	1.155,64
163 562 201	154	129,20	163 567 208	112	2.106,19	163 578 064	125	1.289,74
163 562 202	154	140,41	163 567 242	113	967,50	163 578 065	125	1.431,74
163 562 203	154	151,45	163 567 243	113	1.094,29	163 578 066	125	1.635,52
163 562 204	154	182,67	163 567 244	113	1.256,35	163 578 067	125	1.848,49
163 562 205	154	259,48	163 567 245	113	1.392,41	163 578 068	125	2.279,73
163 562 206	154	275,70	163 567 246	113	1.597,60	163 578 069	125	8.772,57
163 562 207	154	353,48	163 567 247	113	1.836,80	163 578 070	125	10.527,07
163 562 208	154	707,68	163 567 248	113	2.253,75	163 578 802	126	571,91
163 562 209	154	884,31	163 567 802	115	395,73	163 578 803	126	642,12
163 562 210	154	1.059,71	163 567 803	115	444,50	163 578 804	126	780,95
163 562 211	154	152,31	163 567 804	115	539,03	163 578 805	126	911,10
163 562 212	154	152,31	163 567 805	115	628,06	163 578 806	126	1.072,82
163 562 213	154	178,43	163 567 806	115	742,82	163 578 807	126	1.301,58
163 562 214	154	215,81	163 567 807	115	901,90	163 578 808	126	1.680,22
163 562 215	154	307,75	163 567 808	115	1.164,84	163 578 809	126	8.213,69
163 562 216	154	326,13	163 567 809	115	Auf Anfrage	163 578 810	126	9.856,44
163 562 217	154	417,00	163 567 810	115	Auf Anfrage	163 578 822	126	662,63
163 562 218	154	833,49	163 567 822	115	456,86	163 578 823	126	769,12
163 562 219	154	1.042,78	163 567 823	115	530,62	163 578 824	126	901,90
163 562 220	154	1.250,85	163 567 824	115	622,91	163 578 825	126	1.045,21
163 567 002	112	428,61	163 567 825	115	723,10	163 578 826	126	1.248,97
163 567 003	112	484,86	163 567 826	115	866,40	163 578 827	126	1.461,98
163 567 004	112	592,55	163 567 827	115	1.013,65	163 578 828	126	1.893,20
163 567 005	112	690,23	163 567 828	115	1.313,41	163 578 829	126	9.255,92
163 567 006	112	878,23	163 567 829	115	Auf Anfrage	163 578 830	126	11.107,11
163 567 007	112	991,30	163 567 830	115	Auf Anfrage	163 582 001	137	786,96
163 567 008	112	1.284,47	163 567 832	115	672,96	163 582 002	137	786,96
163 567 009	112	Auf Anfrage	163 567 833	115	806,06	163 582 003	137	973,82
163 567 010	112	Auf Anfrage	163 567 834	115	985,55	163 582 004	137	973,82
163 567 022	112	514,44	163 567 835	115	1.128,64	163 582 005	137	1.237,02

# Index

Code	Seite	EUR	Code	Seite	EUR	Code	Seite	EUR
163 582 006	137	1.237,02	163 586 103	142	494,43	163 605 035	94	208,24
163 582 007	137	1.535,77	163 586 104	142	494,43	163 614 013	95	297,42
163 582 011	137	826,44	163 586 105	142	680,36	163 614 014	95	326,64
163 582 012	137	826,44	163 586 106	142	680,36	163 614 015	95	409,54
163 582 013	137	1.022,51	163 586 107	142	1.071,21	163 614 016	95	502,18
163 582 014	137	1.022,51	163 586 112	142	389,26	163 614 017	95	619,03
163 582 015	137	1.297,56	163 586 113	142	519,02	163 615 013	95	270,45
163 582 016	137	1.297,56	163 586 114	142	519,02	163 615 014	95	297,15
163 582 017	137	1.612,09	163 586 115	142	714,58	163 615 015	95	372,29
163 582 021	138	861,96	163 586 116	142	714,58	163 615 016	95	456,39
163 582 022	138	861,96	163 586 117	142	1.125,15	163 615 017	95	562,59
163 582 023	138	1.048,84	163 591 001	143	163,55	163 617 113	96	301,64
163 582 024	138	1.048,84	163 591 002	143	163,55	163 617 114	96	331,24
163 582 025	138	1.310,71	163 591 003	143	224,17	163 617 115	96	415,07
163 582 026	138	1.310,71	163 591 004	143	312,64	163 617 116	96	509,02
163 582 027	138	1.610,77	163 591 005	143	451,36	163 617 117	96	627,45
163 582 031	138	905,41	163 591 006	143	591,24	163 624 012	97	391,64
163 582 032	138	905,41	163 591 007	143	750,71	163 624 013	97	411,91
163 582 033	138	1.101,48	163 591 008	143	1.200,34	163 624 014	97	452,43
163 582 034	138	1.101,48	163 591 009	143	1.500,10	163 624 015	97	567,07
163 582 035	138	1.376,52	163 591 010	143	1.799,86	163 624 016	97	696,15
163 582 036	138	1.376,52	163 591 011	143	196,02	163 624 017	97	859,34
163 582 037	138	1.691,05	163 591 012	143	196,02	163 624 032	97	585,50
163 582 102	139	865,91	163 591 013	143	269,12	163 624 033	97	615,61
163 582 103	139	1.071,21	163 591 014	143	374,97	163 624 034	97	676,42
163 582 104	139	1.071,21	163 591 015	143	541,67	163 624 035	97	850,12
163 582 105	139	1.359,40	163 591 016	143	711,27	163 624 036	97	1.040,94
163 582 106	139	1.359,40	163 591 017	143	900,58	163 624 037	97	1.284,41
163 582 107	139	1.689,72	163 591 018	143	1.440,93	163 625 012	98	356,25
163 582 112	139	909,35	163 591 019	143	1.799,86	163 625 013	98	374,53
163 582 113	139	1.125,15	163 591 020	143	2.158,78	163 625 014	98	411,25
163 582 114	139	1.125,15	163 595 001	144	185,50	163 625 015	98	515,61
163 582 115	139	1.427,85	163 595 002	144	185,50	163 625 016	98	632,06
163 582 116	139	1.427,85	163 595 003	144	253,62	163 625 017	98	781,69
163 582 117	139	1.773,95	163 595 004	144	348,93	163 625 032	98	462,84
163 582 122	140	858,02	163 595 005	144	495,00	163 625 033	98	486,79
163 582 123	140	940,93	163 595 006	144	659,98	163 625 034	98	534,68
163 582 124	140	940,93	163 595 007	144	845,36	163 625 035	98	671,15
163 582 125	140	1.146,22	163 595 008	144	1.354,16	163 625 036	98	825,11
163 582 126	140	1.146,22	163 595 009	144	1.690,73	163 625 037	98	1.015,94
163 582 127	140	1.393,63	163 595 010	144	2.028,62	163 627 112	99	409,54
163 582 132	140	897,50	163 595 011	144	218,12	163 627 113	99	430,45
163 582 133	140	984,37	163 595 012	144	218,12	163 627 114	99	473,10
163 582 134	140	984,37	163 595 013	144	298,44	163 627 115	99	592,99
163 582 135	140	1.200,18	163 595 014	144	411,37	163 627 116	99	727,73
163 582 136	140	1.200,18	163 595 015	144	585,19	163 627 117	99	898,81
163 582 137	140	1.459,42	163 595 016	144	779,62	163 627 132	99	532,31
163 586 001	141	337,03	163 595 017	144	996,55	163 627 133	99	559,83
163 586 002	141	337,03	163 595 018	144	1.593,44	163 627 134	99	614,84
163 586 003	141	449,41	163 595 019	144	1.990,48	163 627 135	99	Auf Anfrage
163 586 004	141	449,41	163 595 020	144	2.388,86	163 627 136	99	947,52
163 586 005	141	617,98	163 604 012	94	192,73	163 627 137	99	1.167,27
163 586 006	141	617,98	163 604 014	94	194,01	163 644 012	101	266,21
163 586 007	141	973,82	163 604 015	94	187,54	163 644 013	101	280,04
163 586 011	141	354,00	163 604 032	94	219,88	163 644 014	101	307,55
163 586 012	141	354,00	163 604 034	94	221,18	163 644 015	101	385,46
163 586 013	141	471,90	163 604 035	94	214,71	163 644 016	101	472,71
163 586 014	141	471,90	163 605 012	94	186,26	163 644 017	101	582,71
163 586 015	141	648,77	163 605 014	94	178,50	163 644 032	101	411,77
163 586 016	141	648,77	163 605 015	94	181,07	163 644 033	101	432,96
163 586 017	141	1.022,51	163 605 032	94	213,41	163 644 034	101	475,60
163 586 102	142	370,85	163 605 034	94	252,21	163 644 035	101	596,14

# Index

Code	Seite	EUR	Code	Seite	EUR	Code	Seite	EUR
163 644 036	101	731,68	163 684 012	109	489,43	167 061 040	9	5,00
163 644 037	101	904,08	163 684 013	109	514,82	167 061 041	9	5,77
163 645 012	102	250,43	163 684 014	109	565,48	167 061 153	10	1,61
163 645 013	102	263,32	163 684 015	109	709,32	167 061 155	10	1,61
163 645 014	102	289,13	163 684 016	109	872,50	167 061 156	10	1,88
163 645 015	102	362,43	163 684 017	109	1.072,52	167 061 157	10	2,01
163 645 016	102	444,54	163 684 032	109	731,68	167 061 158	10	2,53
163 645 017	102	548,09	163 684 033	109	771,16	167 061 159	10	3,10
163 645 032	102	325,44	163 684 034	109	848,82	167 061 160	10	3,25
163 645 033	102	342,43	163 684 035	109	1.062,00	167 061 161	10	4,60
163 645 034	102	375,85	163 684 036	109	1.300,19	167 061 162	10	6,35
163 645 035	102	471,25	163 684 037	109	1.604,18	167 061 163	10	8,62
163 645 036	102	577,84	163 685 012	110	445,19	167 061 164	10	11,61
163 645 037	102	713,27	163 685 013	110	468,11	167 061 165	10	16,27
163 647 112	103	287,93	163 685 014	110	514,15	167 061 166	10	18,02
163 647 113	103	302,80	163 685 015	110	644,44	167 061 167	10	22,10
163 647 114	103	332,68	163 685 016	110	792,21	167 480 422	13	10,17
163 647 115	103	416,92	163 685 017	110	975,15	167 480 423	13	10,17
163 647 116	103	511,14	163 685 032	110	578,50	167 480 424	13	10,17
163 647 117	103	630,36	163 685 033	110	608,51	167 480 425	13	10,17
163 647 132	103	374,39	163 685 034	110	668,51	167 480 426	13	10,17
163 647 133	103	393,61	163 685 035	110	839,59	167 482 626	165, 174	164,59
163 647 134	103	432,29	163 685 036	110	1.030,41	167 482 627	165, 174	177,16
163 647 135	103	542,06	163 685 037	110	1.267,30	167 482 628	165, 174	216,82
163 647 136	103	664,56	163 687 112	111	511,93	167 482 629	165, 174	229,13
163 647 137	103	819,86	163 687 113	111	538,12	167 482 630	165, 174	282,14
163 654 012	105	266,21	163 687 114	111	591,28	167 482 631	165, 174	322,06
163 654 013	105	280,04	163 687 115	111	742,23	167 482 635	165, 174	164,59
163 654 014	105	307,55	163 687 116	111	909,35	167 482 636	165, 174	177,16
163 654 015	105	385,46	163 687 117	111	1.122,53	167 482 637	165, 174	216,82
163 654 016	105	472,71	163 687 132	111	665,89	167 482 638	165, 174	229,13
163 654 017	105	582,71	163 687 133	111	700,11	167 482 639	165, 174	282,14
163 654 032	105	411,77	163 687 134	111	769,86	167 482 640	165, 174	322,06
163 654 033	105	432,96	163 687 135	111	965,94	167 482 653	167, 176	581,64
163 654 034	105	475,60	163 687 136	111	1.183,06	167 482 654	167, 176	594,22
163 654 035	105	596,14	163 687 137	111	1.456,79	167 482 655	167, 176	637,37
163 654 036	105	731,68	167 060 019	12	45,15	167 482 656	167, 176	645,67
163 654 037	105	904,08	167 060 020	12	52,61	167 482 657	167, 176	671,33
163 655 012	106	250,43	167 060 021	12	67,65	167 482 658	167, 176	711,50
163 655 013	106	263,32	167 060 022	12	78,68	167 482 662	166, 175	581,64
163 655 014	106	289,13	167 060 023	12	89,80	167 482 663	166, 175	594,22
163 655 015	106	362,43	167 060 024	12	99,80			
163 655 016	106	444,54	167 060 025	12	107,82			
163 655 017	106	548,09	167 060 038	12	12,64			
163 655 032	106	325,44	167 060 039	12	14,78			
163 655 033	106	342,43	167 060 040	12	19,25			
163 655 034	106	375,85	167 060 041	12	23,65			
163 655 035	106	471,25	167 060 042	12	27,53			
163 655 036	106	577,84	167 060 043	12	31,17			
163 655 037	106	713,27	167 061 003	9	1,88			
163 657 112	107	287,93	167 061 004	9	1,88			
163 657 113	107	302,80	167 061 012	9	9,34			
163 657 114	107	332,68	167 061 013	9	12,45			
163 657 115	107	416,92	167 061 014	9	14,45			
163 657 116	107	511,14	167 061 015	9	18,74			
163 657 117	107	630,36	167 061 016	9	21,44			
163 657 132	107	374,39	167 061 017	9	26,51			
163 657 133	107	393,61	167 061 035	9	1,88			
163 657 134	107	432,29	167 061 036	9	2,39			
163 657 135	107	542,06	167 061 037	9	2,65			
163 657 136	107	664,56	167 061 038	9	3,10			
163 657 137	107	819,86	167 061 039	9	4,10			



# Index

Code	Seite	EUR	Code	Seite	EUR	Code	Seite	EUR
167 482 664	166, 175	637,37	173 061 157	11	2,01	198 150 147	172	737,99
167 482 665	166, 175	645,67	173 061 158	11	2,53	198 150 148	172	758,93
167 482 666	166, 175	671,33	173 061 159	11	3,10	198 150 149	173	761,91
167 482 667	166, 175	711,50	173 061 160	11	3,25	198 150 556	169, 177	27,09
167 482 671	166, 175	892,94	173 061 161	11	4,60	198 150 557	169, 177	27,09
167 482 672	166, 175	904,60	173 061 162	11	6,35	198 150 558	169, 177	27,09
167 482 673	166, 175	946,07	173 061 163	11	8,62	198 150 559	169, 177	27,09
167 482 674	166, 175	957,75	173 061 164	11	11,61	198 150 736	187, 187	1.415,39
167 482 675	166, 175	960,33	173 061 165	11	16,27	198 150 737	187, 187	1.794,09
167 482 676	166, 175	999,21	173 061 166	11	18,02	198 150 738	187, 187	2.171,34
167 482 680	164, 173	13,61	173 061 167	11	22,10	198 150 739	187	3.995,13
167 482 681	164, 173	13,61	198 000 268	186	138,26	198 150 746	187	1.327,75
167 482 682	164, 173	23,91	198 000 269	186	138,26	198 150 747	187	1.501,51
167 482 683	164, 173	27,28	198 000 270	186	302,09	198 150 748	187	2.100,06
167 482 684	164, 173	82,29	198 000 271	186	302,09	198 150 749	187	3.519,89
167 482 685	164, 173	104,59	198 000 272	186	333,87	198 150 756	187, 187	1.280,23
167 484 110	167, 176	13,29	198 000 273	186	333,87	198 150 757	187, 187	1.489,63
167 484 111	167, 176	17,57	198 000 274	186	483,87	198 150 758	187, 187	2.024,32
167 484 941	168	214,17	198 000 275	186	484,02	198 150 759	187, 187	3.519,89
167 484 942	168	235,70	198 000 500	173	242,98	198 151 335	188	267,10
167 484 943	168	259,17	198 000 501	173	242,98	198 151 336	188	293,93
167 484 944	168	285,15	198 000 501	178, 178, 178		198 151 337	188	305,33
167 484 945	168	214,17	198 000 595	178, 178, 178	91,94	198 151 338	188	335,93
167 484 946	168	235,70	198 000 596	178	91,94	198 151 339	188	343,44
167 484 947	168	259,17	198 000 597	178	91,94	198 151 340	188	377,79
167 484 948	168	254,26	198 000 598	178	91,94	198 151 762	186	192,96
173 061 003	11	1,88	198 000 599	178	Auf Anfrage	198 151 763	186	191,74
173 061 004	11	1,88	198 000 600	178, 178, 178	91,94	198 151 764	186	204,51
173 061 005	11	1,88	198 000 601	169, 177	91,94	198 151 765	186	247,67
173 061 006	11	2,39	198 000 601	169, 177	91,94	198 151 766	186	287,55
173 061 007	11	2,65	198 000 602	177	91,94	198 151 767	186	330,71
173 061 008	11	3,10	198 000 623	170	750,01	198 151 768	186	286,08
173 061 009	11	4,10	198 000 624	170	750,01	198 151 772	186	233,33
173 061 010	11	5,00	198 000 625	170	750,01	198 151 773	186	244,52
173 061 011	11	5,77	198 000 627	170	750,01	198 151 774	186	258,86
173 061 012	11	9,34	198 000 872	186	52,66	198 151 775	186	335,44
173 061 013	11	12,45	198 000 873	186	52,66	198 151 776	186	394,53
173 061 014	11	14,45	198 000 874	186	55,01	198 151 777	186	436,24
173 061 015	11	18,74	198 000 875	186	55,01	198 151 782	186	286,08
173 061 016	11	21,44	198 000 876	186	60,08	198 151 783	186	300,30
173 061 017	11	26,51	198 000 877	186	60,08	198 151 784	186	316,37
173 061 153	11	1,61	198 000 943	169, 177	91,94	198 151 785	186	400,99
173 061 155	11	1,61	198 000 944	178	Auf Anfrage	198 151 786	186	520,86
173 061 156	11	1,88	198 000 945	178	Auf Anfrage	198 151 787	186	578,24
			198 150 127	172	472,59	198 151 792	186	183,84
			198 150 128	172	500,66	198 151 793	186	191,74
			198 150 129	172	485,51	198 151 794	186	204,51
			198 150 130	172	559,47	198 151 795	186	247,67
			198 150 131	172	579,82	198 151 796	186	287,55
			198 150 132	172	564,66	198 151 797	186	330,71
			198 150 144	172	650,95	198 151 802	186	183,84
			198 150 145	172	679,33	198 151 803	186	191,74
			198 150 146	173	597,64			

# Index

Code	Seite	EUR	Code	Seite	EUR	Code	Seite	EUR
198 151 804	186	204,51	198 800 759	182	547,74	199 127 168	58	994,89
198 151 805	186	247,67	198 811 025	179	816,85	199 127 172	58	810,65
198 151 806	186	287,55	198 811 026	179	874,79	199 127 173	58	819,86
198 151 807	186	330,71	198 811 027	179	1.003,98	199 127 174	58	840,92
198 153 062	186	330,38	198 811 028	179	1.229,72	199 127 175	58	865,91
198 153 063	186	346,83	198 811 029	179	1.529,72	199 127 176	58	906,72
198 153 064	186	365,96	198 811 030	179	1.890,65	199 127 177	58	958,04
198 153 065	186	464,20	198 811 190	180	2.134,87	199 127 178	58	1.019,88
198 153 066	186	587,83	198 811 194	180	847,30	199 127 702	56	843,69
198 153 067	186	652,59	198 811 198	179	4.157,03	199 127 703	56	848,10
198 153 180	162	613,11	199 025 679	104	Auf Anfrage	199 127 704	56	862,19
198 153 181	162	613,11	199 025 697	100	1.485,75	199 127 705	56	880,46
198 153 182	162	1.213,09	199 025 698	100	2.112,16	199 127 706	56	926,54
198 153 183	162	1.213,09	199 025 699	100	2.887,26	199 127 707	56	956,90
198 153 184	162	1.496,18	199 025 707	104	1.129,10	199 127 708	56	999,77
198 153 185	162	1.496,18	199 025 708	104	1.783,15	199 127 712	56	851,90
198 153 186	162	1.907,34	199 025 709	104	2.430,63	199 127 713	56	856,58
198 153 187	162	1.907,34	199 025 717	108	1.154,12	199 127 714	56	876,07
198 153 188	162	2.599,50	199 025 718	108	1.783,15	199 127 715	56	903,10
198 153 189	162	2.599,50	199 025 719	108	2.430,63	199 127 716	56	952,91
198 800 004	179	1.072,29	199 025 727	100	2.146,37	199 127 717	56	990,38
198 800 005	179	1.618,85	199 025 728	100	2.879,38	199 127 718	56	1.059,74
198 800 006	179	2.475,81	199 025 729	100	3.428,13	199 127 742	59	843,69
198 800 007	179	4.308,52	199 025 737	104	1.444,80	199 127 743	59	848,10
198 800 017	179	1.335,17	199 025 738	104	2.301,65	199 127 744	59	862,19
198 800 018	179	2.015,40	199 025 747	108	1.507,29	199 127 745	59	880,46
198 800 019	180	3.029,77	199 025 748	108	2.301,65	199 127 746	59	926,54
198 800 020	180	5.028,83	199 025 749	108	3.201,88	199 127 747	59	956,90
198 800 025	180	1.254,25	199 127 102	55	798,80	199 127 748	59	999,77
198 800 026	180	1.757,94	199 127 103	55	808,02	199 127 752	59	851,90
198 800 028	180	4.563,31	199 127 104	55	826,44	199 127 753	59	856,58
198 800 029	180	1.100,83	199 127 105	55	848,82	199 127 754	59	876,07
198 800 034	179	Auf Anfrage	199 127 106	55	884,34	199 127 755	59	903,10
198 800 037	179	883,68	199 127 107	55	933,03	199 127 756	59	952,91
198 800 039	179	1.229,72	199 127 108	55	994,89	199 127 757	59	990,38
198 800 040	182	636,70	199 127 112	55	810,65	199 127 758	59	1.059,74
198 800 041	179	1.890,65	199 127 113	55	819,86	199 145 162	117	1.870,53
198 800 042	182	876,25	199 127 114	55	840,92	199 145 163	117	1.954,71
198 800 043	179	3.191,66	199 127 115	55	865,91	199 145 164	117	2.342,28
198 800 044	182	1.345,58	199 127 116	55	906,72	199 145 165	117	Auf Anfrage
198 800 045	179	5.704,59	199 127 117	55	958,04	199 145 166	117	Auf Anfrage
198 800 046	182	2.123,81	199 127 118	55	1.019,88	199 145 167	117	3.260,83
198 800 047	179	7.486,81	199 127 142	57	798,80	199 145 168	117	Auf Anfrage
198 800 048	182	2.630,26	199 127 143	57	808,02	199 145 202	118	1.420,36
198 800 050	182	4.134,74	199 127 144	57	826,44	199 145 203	118	1.542,14
198 800 051	182	5.726,87	199 127 145	57	848,82	199 145 204	118	1.746,73
198 800 052	179	Auf Anfrage	199 127 146	57	884,34	199 145 205	118	2.280,44
198 800 054	179	1.330,97	199 127 147	57	933,03	199 145 206	118	2.462,68
198 800 056	179	2.054,81	199 127 148	57	994,89	199 145 207	118	2.935,80
198 800 058	179	Auf Anfrage	199 127 152	57	810,65	199 145 208	118	3.412,91
198 800 060	179	Auf Anfrage	199 127 153	57	819,86	199 145 209	118	6.990,15
198 800 062	179	Auf Anfrage	199 127 154	57	840,92	199 145 210	118	8.172,91
198 800 728	179	1.003,98	199 127 155	57	865,91	199 145 222	118	2.030,67
198 800 729	179	1.529,72	199 127 156	57	906,72	199 145 223	118	1.782,31
198 800 730	179	2.356,98	199 127 157	57	958,04	199 145 224	118	2.143,58
198 800 731	179	4.157,03	199 127 158	57	1.019,88	199 145 225	118	2.437,03
198 800 733	182	736,80	199 127 162	58	798,80	199 145 226	118	2.765,28
198 800 734	182	1.081,21	199 127 163	58	808,02	199 145 227	118	3.071,33
198 800 735	182	1.703,50	199 127 164	58	826,44	199 145 228	118	3.577,39
198 800 737	182	515,36	199 127 165	58	848,82	199 145 229	118	7.421,01
198 800 757	179	816,85	199 127 166	58	884,34	199 145 230	118	9.367,50
198 800 758	182	529,17	199 127 167	58	933,03	199 145 242	119	1.981,94

# Index

Code	Seite	EUR	Code	Seite	EUR	Code	Seite	EUR
199 145 243	119	1.954,71	199 167 105	76	1.569,59	199 179 411	53	3.423,94
199 145 244	119	2.342,28	199 167 106	76	1.593,75	199 179 412	53	1.540,15
199 145 245	119	2.619,96	199 167 107	76	1.771,83	199 179 413	53	1.544,10
199 145 246	119	2.807,30	199 167 108	76	1.832,21	199 179 414	53	1.569,13
199 145 247	119	3.260,83	199 167 112	76	1.506,20	199 179 415	53	1.614,19
199 145 248	119	3.751,13	199 167 113	76	1.512,23	199 179 416	53	1.666,83
199 145 282	120	1.944,98	199 167 114	76	1.539,41	199 179 417	53	1.719,75
199 145 283	120	1.646,64	199 167 115	76	1.584,69	199 179 418	53	1.814,73
199 145 284	120	2.000,13	199 167 116	76	1.614,88	199 179 419	53	2.585,99
199 145 285	120	2.280,44	199 167 117	76	1.820,13	199 179 420	53	3.219,95
199 145 286	120	2.462,68	199 167 118	76	1.889,58	199 179 421	53	3.577,91
199 145 287	120	2.935,80	199 167 142	85	1.494,15	199 190 001	192	2.112,16
199 145 288	120	3.412,91	199 167 143	85	1.500,19	199 190 029	192	2.568,81
199 145 289	120	7.010,11	199 167 144	85	1.527,37	199 190 108	192	2.945,16
199 145 290	120	8.196,26	199 167 145	85	1.569,59	199 190 109	192	792,21
199 145 722	118	Auf Anfrage	199 167 146	85	1.593,75		177,	
199 145 723	118	Auf Anfrage	199 167 147	85	1.771,83		177,	
199 145 724	118	Auf Anfrage	199 167 148	85	1.832,21		177,	
199 145 725	118	Auf Anfrage	199 167 152	85	1.506,20		177,	
199 145 726	118	Auf Anfrage	199 167 153	85	1.512,23		177,	
199 145 727	118	Auf Anfrage	199 167 154	85	1.539,41		177,	
199 145 728	118	Auf Anfrage	199 167 155	85	1.584,69		184,	
199 145 742	120	Auf Anfrage	199 167 156	85	1.614,88		184,	
199 145 743	120	Auf Anfrage	199 167 157	85	1.820,13		184,	
199 145 744	120	Auf Anfrage	199 167 158	85	1.889,58		184,	
199 145 745	120	Auf Anfrage	199 167 262	77	1.494,15		184,	
199 145 746	120	Auf Anfrage	199 167 263	77	1.500,19	199 190 275	184,	17,04
199 145 747	120	Auf Anfrage	199 167 264	77	1.527,37		191,	
199 145 748	120	Auf Anfrage	199 167 265	77	1.569,59		191,	
199 145 762	117	Auf Anfrage	199 167 266	77	1.593,75		191,	
199 145 763	117	Auf Anfrage	199 167 267	77	1.771,83		191,	
199 145 764	117	Auf Anfrage	199 167 268	77	1.832,21		191,	
199 145 765	117	Auf Anfrage	199 167 272	77	1.506,20		191,	
199 145 766	117	Auf Anfrage	199 167 273	77	1.512,23		198,	
199 145 767	117	Auf Anfrage	199 167 274	77	1.539,41		198,	
199 145 768	117	Auf Anfrage	199 167 275	77	1.584,69		198,	
199 145 782	119	Auf Anfrage	199 167 276	77	1.614,88		198,	
199 145 783	119	Auf Anfrage	199 167 277	77	1.820,13		198,	
199 145 784	119	Auf Anfrage	199 167 278	77	1.889,58		198	
199 145 785	119	Auf Anfrage	199 167 322	86	1.494,15		185,	
199 145 786	119	Auf Anfrage	199 167 323	86	1.500,19	199 190 281	193,	49,36
199 145 787	119	Auf Anfrage	199 167 324	86	1.527,37		194	
199 145 788	119	Auf Anfrage	199 167 325	86	1.569,59	199 190 282	185	348,63
199 146 202	127	1.758,25	199 167 326	86	1.593,75	199 190 283	185	579,82
199 146 203	127	1.854,30	199 167 327	86	1.771,83	199 190 284	185	579,82
199 146 204	127	2.193,96	199 167 328	86	1.832,21	199 190 285	185	594,16
199 146 205	127	2.500,57	199 167 332	86	1.506,20	199 190 286	185	1.160,70
199 146 206	127	2.829,57	199 167 333	86	1.512,23	199 190 287	185	360,57
199 146 207	127	3.223,05	199 167 334	86	1.539,41	199 190 293	189	312,78
199 146 208	127	3.739,57	199 167 335	86	1.584,69	199 190 294	189	842,10
199 146 209	127	6.510,83	199 167 336	86	1.614,88	199 190 295	189	842,10
199 146 210	127	7.612,47	199 167 337	86	1.820,13	199 190 296	189	596,01
199 146 722	127	Auf Anfrage	199 167 338	86	1.889,58	199 190 297	189	341,00
199 146 723	127	Auf Anfrage	199 179 402	53	1.520,13	199 190 298	189	1.299,53
199 146 724	127	Auf Anfrage	199 179 403	53	1.524,07	199 190 298	189	247,88
199 146 725	127	Auf Anfrage	199 179 404	53	1.553,36	199 190 305	189	269,42
199 146 726	127	Auf Anfrage	199 179 405	53	1.589,21	199 190 306	189	623,18
199 146 727	127	Auf Anfrage	199 179 406	53	1.631,18	199 190 307	189	623,18
199 146 728	127	Auf Anfrage	199 179 407	53	1.674,90	199 190 308	189	623,18
199 167 102	76	1.494,15	199 179 408	53	1.740,99	199 190 309	189	531,38
199 167 103	76	1.500,19	199 179 409	53	2.484,60	199 190 310	189,	113,92
199 167 104	76	1.527,37	199 179 410	53	3.094,96		190	





# Index

Code	Seite	EUR	Code	Seite	EUR	Code	Seite	EUR
199 190 577	192	3.734,77	199 230 524	61	929,07	199 234 620	63	2.860,44
199 190 578	195, 196	15,75	199 230 525	61	964,61	199 234 621	63	3.396,60
199 190 579	195, 196	27,33	199 230 526	61	997,52	199 234 629	67	2.133,78
199 190 580	195, 196	27,33	199 230 527	61	1.062,00	199 234 630	67	2.676,95
199 190 581	195, 196	31,18	199 230 528	61	1.112,01	199 234 631	67	3.177,48
199 190 600	164	971,33	199 230 529	61	1.892,38	199 234 639	67	2.274,70
199 190 601	163	723,58	199 230 530	61	2.366,14	199 234 640	67	2.853,97
199 190 602	163	465,03	199 230 531	61	2.783,31	199 234 641	67	3.388,92
199 190 603	163	786,05	199 230 532	61	918,56	199 234 649	71	1.931,60
199 190 604	163	246,74	199 230 533	61	919,86	199 234 650	71	2.382,77
199 190 605	163	1.147,54	199 230 534	61	950,14	199 234 651	71	2.877,33
199 190 607	164	1.133,90	199 230 535	61	987,00	199 234 659	71	2.072,50
199 190 610	163	723,58	199 230 536	61	1.022,51	199 234 660	71	2.559,77
199 190 611	163	246,74	199 230 537	61	1.106,75	199 234 661	71	3.088,72
199 230 402	60	1.048,84	199 230 538	61	1.176,50	199 240 162	121	1.123,86
199 230 403	60	1.048,84	199 230 539	61	1.995,04	199 240 163	121	1.309,41
199 230 404	60	1.080,41	199 230 540	61	2.495,11	199 240 164	121	1.459,42
199 230 405	60	1.106,75	199 230 541	61	2.935,95	199 240 165	121	1.806,86
199 230 406	60	1.147,53	199 230 562	65	927,77	199 240 166	121	2.300,61
199 230 407	60	1.204,12	199 230 563	65	933,03	199 240 167	121	2.656,97
199 230 408	60	1.254,14	199 230 564	65	958,04	199 240 168	121	3.216,27
199 230 412	60	1.062,00	199 230 565	65	989,62	199 240 182	121	1.312,04
199 230 413	60	1.069,90	199 230 566	65	1.022,51	199 240 183	121	1.433,12
199 230 414	60	1.093,58	199 230 567	65	1.088,32	199 240 184	121	1.573,92
199 230 415	60	1.130,43	199 230 568	65	1.134,38	199 240 185	121	1.952,92
199 230 416	60	1.172,54	199 230 569	65	1.892,38	199 240 186	121	2.501,69
199 230 417	60	1.242,29	199 230 570	65	2.366,14	199 240 187	121	2.788,57
199 230 418	60	1.326,50	199 230 571	65	2.783,31	199 240 188	121	3.367,61
199 230 442	64	1.077,78	199 230 572	65	943,57	199 240 202	122	1.164,65
199 230 443	64	1.080,41	199 230 573	65	948,83	199 240 203	122	1.309,41
199 230 444	64	1.100,16	199 230 574	65	972,52	199 240 204	122	1.459,42
199 230 445	64	1.134,38	199 230 575	65	1.012,00	199 240 205	122	1.806,86
199 230 446	64	1.169,91	199 230 576	65	1.054,11	199 240 206	122	2.522,21
199 230 447	64	1.230,46	199 230 577	65	1.125,15	199 240 207	122	2.656,97
199 230 448	64	1.283,09	199 230 578	65	1.204,12	199 240 208	122	3.216,27
199 230 452	64	1.085,69	199 230 579	65	1.995,04	199 240 222	122	1.506,99
199 230 453	64	1.089,63	199 230 580	65	2.495,11	199 240 223	122	1.433,12
199 230 454	64	1.122,53	199 230 581	65	2.935,95	199 240 224	122	1.573,92
199 230 455	64	1.158,06	199 230 602	69	850,12	199 240 225	122	1.952,92
199 230 456	64	1.202,82	199 230 603	69	851,45	199 240 226	122	2.686,66
199 230 457	64	1.271,24	199 230 604	69	876,44	199 240 227	122	2.788,57
199 230 458	64	1.344,94	199 230 605	69	905,41	199 240 228	122	3.367,61
199 230 482	68	997,52	199 230 606	69	943,57	199 240 242	123	734,07
199 230 483	68	997,52	199 230 607	69	981,71	199 240 243	123	872,50
199 230 484	68	1.017,27	199 230 608	69	1.031,72	199 240 244	123	971,19
199 230 485	68	1.058,05	199 230 609	69	1.688,40	199 240 245	123	1.187,02
199 230 486	68	1.088,32	199 230 610	69	2.071,36	199 240 246	123	1.393,49
199 230 487	68	1.127,81	199 230 611	69	2.483,27	199 240 247	123	1.676,56
199 230 488	68	1.183,06	199 230 612	69	863,29	199 240 248	123	1.998,98
199 230 492	68	1.006,73	199 230 613	69	865,91	199 240 262	123	880,06
199 230 493	68	1.009,36	199 230 614	69	893,56	199 240 263	123	955,40
199 230 494	68	1.039,64	199 230 615	69	930,40	199 240 264	123	1.064,63
199 230 495	68	1.080,41	199 230 616	69	975,15	199 240 265	123	1.308,08
199 230 496	68	1.117,26	199 230 617	69	1.017,27	199 240 266	123	1.421,81
199 230 497	68	1.160,70	199 230 618	69	1.100,16	199 240 267	123	1.831,85
199 230 498	68	1.242,29	199 230 619	69	1.792,36	199 240 268	123	2.112,16
199 230 522	61	902,76	199 230 620	69	2.200,33	199 240 642	121	1.772,64
199 230 523	61	906,72	199 230 621	69	2.638,54	199 240 643	121	1.967,40
			199 234 609	63	2.138,63	199 240 644	121	2.210,85
			199 234 610	63	2.683,05	199 240 645	121	2.706,99
			199 234 611	63	3.184,69	199 240 646	121	3.338,65
			199 234 619	63	2.279,87	199 240 647	121	3.884,78

# Index

Code	Seite	EUR	Code	Seite	EUR	Code	Seite	EUR
199 240 648	121	4.707,27	199 243 264	130	1.052,79	199 285 298	80	1.303,98
199 240 662	122	1.711,36	199 243 265	130	1.294,92	199 285 322	90	993,57
199 240 663	122	1.983,92	199 243 266	130	1.526,55	199 285 323	90	1.009,36
199 240 664	122	2.228,65	199 243 267	130	1.814,75	199 285 324	90	1.043,58
199 240 665	122	2.730,04	199 243 268	130	2.092,42	199 285 325	90	1.063,31
199 240 666	122	3.140,43	199 243 269	130	3.665,14	199 285 326	90	1.150,17
199 240 667	122	Auf Anfrage	199 243 270	130	4.398,18	199 285 327	90	1.183,06
199 240 668	122	4.747,38	199 285 102	79	1.050,16	199 285 328	90	1.254,14
199 240 682	123	1.210,41	199 285 103	79	1.060,69	199 285 332	90	1.005,14
199 240 683	123	1.389,06	199 285 104	79	1.102,80	199 285 333	90	1.019,88
199 240 684	123	1.595,76	199 285 105	79	1.122,53	199 285 334	90	1.054,11
199 240 685	123	1.928,79	199 285 106	79	1.225,17	199 285 335	90	1.075,17
199 240 686	123	2.132,61	199 285 107	79	1.264,65	199 285 336	90	1.169,91
199 240 687	123	2.730,32	199 285 108	79	1.333,10	199 285 337	90	1.221,23
199 240 688	123	3.188,24	199 285 112	79	1.058,05	199 285 338	90	1.304,14
199 243 162	128	1.202,82	199 285 113	79	1.068,19	200 010 003	205	2,23
199 243 163	128	1.337,04	199 285 114	79	1.110,50	200 010 004	199	76,35
199 243 164	128	1.487,05	199 285 115	79	1.134,38	200 010 005	199	59,40
199 243 165	128	1.842,38	199 285 116	79	1.249,30	200 010 006	200	17,82
199 243 166	128	2.084,51	199 285 117	79	1.300,19	200 010 007	199	108,56
199 243 167	128	2.709,61	199 285 118	79	1.379,08	200 010 022	199	71,19
199 243 168	128	3.279,44	199 285 122	89	1.050,16	200 010 023	199	46,55
199 243 169	128	5.750,19	199 285 123	89	1.072,22	200 010 024	199	64,92
199 243 170	128	6.900,23	199 285 124	89	1.102,80	200 010 025	199	83,16
199 243 182	128	1.339,67	199 285 125	89	1.122,53	200 010 026	199	71,19
199 243 183	128	1.463,39	199 285 126	89	1.225,17	200 010 027	199	66,44
199 243 184	128	1.606,81	199 285 127	89	1.264,65	200 010 028	199	108,56
199 243 185	128	1.992,41	199 285 128	89	1.333,10	200 010 029	199	108,56
199 243 186	128	2.343,77	199 285 132	89	1.058,05	200 010 030	199	46,55
199 243 187	128	2.843,84	199 285 133	89	1.067,25	200 010 031	200	19,07
199 243 188	128	3.436,04	199 285 134	89	1.110,69	200 010 117	184	232,06
199 243 189	128	6.023,94	199 285 135	89	1.134,38	200 010 118	184	289,39
199 243 190	128	7.228,73	199 285 136	89	1.248,87	200 010 119	184	414,62
199 243 202	129	1.102,80	199 285 137	89	1.300,19	200 010 232	193	1.309,41
199 243 203	129	1.225,17	199 285 138	89	1.380,46	200 010 234	194	448,07
199 243 204	129	1.363,35	199 285 142	88	1.050,16	200 010 235	194	448,07
199 243 205	129	1.688,40	199 285 143	88	1.060,69	200 010 236	194	448,07
199 243 206	129	1.909,50	199 285 144	88	1.102,80	200 010 237	194	448,07
199 243 207	129	2.483,27	199 285 145	88	1.122,53	200 010 295	184	645,34
199 243 208	129	3.005,71	199 285 146	88	1.225,17	200 010 350	194	1.941,07
199 243 209	129	5.269,33	199 285 147	88	1.264,71	200 010 352	205	4,15
199 243 210	129	6.323,20	199 285 148	88	1.333,10	200 010 353	205	4,32
199 243 222	129	1.229,13	199 285 152	88	1.058,05	200 010 354	205	7,58
199 243 223	129	1.340,99	199 285 153	88	1.067,25	200 010 356	194	976,47
199 243 224	129	1.472,60	199 285 154	88	1.110,69	200 010 359	205	10,70
199 243 225	129	1.823,95	199 285 155	88	1.134,38	200 010 360	205	14,85
199 243 226	129	2.146,37	199 285 156	88	1.248,87	200 010 363	194	943,57
199 243 227	129	2.605,64	199 285 157	88	1.300,19	200 010 364	193	1.472,60
199 243 228	129	3.146,52	199 285 158	88	1.380,46	200 010 365	193	1.472,60
199 243 229	129	5.517,85	199 285 282	80	993,05	200 010 366	193	1.472,60
199 243 230	129	6.621,41	199 285 283	80	1.008,17	200 010 478	194	Auf Anfrage
199 243 242	130	725,11	199 285 284	80	1.044,37	200 010 479	193	Auf Anfrage
199 243 243	130	863,29	199 285 285	80	1.062,48	200 119 366	37	Auf Anfrage
199 243 244	130	961,98	199 285 286	80	1.150,01	200 155 054	37	Auf Anfrage
199 243 245	130	1.176,50	199 285 287	80	1.183,06	700 254 500	184	211,21
199 243 246	130	1.404,16	199 285 288	80	1.254,14	700 254 501	184	360,57
199 243 247	130	1.660,78	199 285 292	80	1.005,14	700 254 502	184	Auf Anfrage
199 243 248	130	1.977,92	199 285 293	80	1.020,26	700 254 503	184	360,57
199 243 249	130	3.467,82	199 285 294	80	1.053,44	700 254 528	204	Auf Anfrage
199 243 250	130	4.161,40	199 285 295	80	1.074,59	700 254 529	205	1,92
199 243 262	130	810,65	199 285 296	80	1.168,16	700 254 530	204	4,59
199 243 263	130	944,88	199 285 297	80	1.222,43	700 254 531	204	4,59

# Index

Code	Seite	EUR	Code	Seite	EUR	Code	Seite	EUR
700 254 532	204	5,49	723 100 111	15	31,87	723 510 106	22	22,29
700 254 533	204	15,75	723 100 112	15	62,91	723 510 107	22	25,96
700 254 534	204	21,02	723 100 113	15	95,19	723 510 108	22	32,42
700 254 535	204	23,77	723 100 114	15	145,27	723 510 109	22	41,54
700 254 536	204	Auf Anfrage	723 100 117	15	446,61	723 510 110	22	59,54
700 254 537	204	2,97	723 100 206	20	15,98	723 510 111	22	77,58
700 254 538	204	3,57	723 100 207	20	17,48	723 510 112	22	174,72
700 254 539	204	7,12	723 100 208	20	23,22	723 510 114	22	247,82
700 254 540	204	8,17	723 100 209	20	32,74	723 510 130	22	24,34
700 254 810	197	432,83	723 100 210	20	46,40	723 510 131	22	30,50
700 254 811	197	150,29	723 100 211	20	62,51	723 510 132	22	36,93
700 254 812	197	175,29	723 150 105	15	6,19	723 510 133	22	41,54
700 254 813	197	318,87	723 150 106	15	6,45	723 510 134	22	63,49
700 645 210	13	20,99	723 150 107	15	6,92	723 510 135	22	84,14
700 645 211	13	21,68	723 150 108	15	10,13	723 510 136	22	106,38
700 645 212	13	22,03	723 150 109	15	17,31	723 510 137	22	225,34
700 645 213	13	26,11	723 150 110	15	22,68	723 510 139	22	360,77
700 645 214	13	32,73	723 150 111	15	35,24	723 510 155	151	25,25
700 645 215	13	38,39	723 150 112	15	58,82	723 510 156	151	27,92
700 646 558	198	6,08	723 150 113	15	83,47	723 510 157	151	32,48
700 646 823	185	Auf Anfrage	723 150 114	15	157,24	723 510 158	151	40,42
700 646 824	185	363,87	723 150 117	15	287,53	723 510 159	151	51,74
700 646 826	185	370,55	723 150 120	15	636,33	723 510 160	151	74,41
700 646 827	185	105,89	723 200 009	17	34,89	723 510 161	151	97,02
700 646 868	198	20,80	723 200 010	17	34,89	723 510 162	151	218,51
700 649 934	12	4,69	723 200 011	17	62,59	723 510 163	151	253,87
700 649 935	12	6,03	723 200 105	16	5,19	723 510 164	151	308,96
700 649 936	12	7,01	723 200 106	16	6,37	723 510 180	151	30,50
720 600 236	28	16,59	723 200 107	16	7,56	723 510 181	151	38,19
720 600 237	28	22,15	723 200 108	16	11,70	723 510 182	151	46,47
720 600 238	28	25,53	723 200 109	16	19,52	723 510 183	151	51,80
720 600 239	28	33,70	723 200 110	16	25,84	723 510 184	151	79,16
720 600 240	28	42,89	723 200 111	16	40,63	723 510 185	151	104,91
720 600 241	28	50,79	723 200 112	16	73,63	723 510 186	151	135,80
720 600 242	28	118,71	723 200 113	16	117,67	723 510 187	151	281,87
720 600 246	28	18,20	723 200 114	16	178,67	723 510 188	151	319,75
720 600 247	28	23,52	723 200 117	16	500,91	723 510 189	151	451,36
720 600 248	28	26,51	723 200 120	16	993,93	723 510 205	22	25,63
720 600 249	28	34,71	723 200 134	17	11,18	723 510 206	22	25,63
720 600 250	28	51,06	723 200 135	17	211,41	723 510 207	22	28,99
720 600 251	28	67,93	723 200 137	17	211,41	723 510 208	22	32,08
720 600 252	28	147,08	723 200 138	17	15,45	723 510 209	22	37,28
720 600 257	28	23,52	723 200 142	17	152,63	723 510 210	22	46,94
720 600 258	28	26,51	723 200 145	17	152,63	723 510 211	22	62,51
720 600 268	28	26,51	723 200 147	17	21,82	723 510 230	22	28,28
723 000 106	14	22,02	723 200 151	17	21,82	723 510 231	22	36,61
723 000 107	14	26,35	723 200 164	17	34,89	723 510 232	22	41,34
723 000 108	14	41,54	723 200 170	17	50,29	723 510 233	22	47,66
723 000 109	14	45,81	723 200 178	17	65,01	723 510 234	22	69,41
723 000 110	14	63,97	723 200 184	17	88,08	723 510 235	22	80,59
723 000 111	14	76,39	723 250 106	16	16,89	723 510 236	22	130,15
723 000 112	14	180,65	723 250 107	16	18,28	723 510 313	22	201,81
723 000 113	14	197,09	723 250 108	16	22,55	723 510 338	22	256,12
723 000 114	14	350,50	723 250 109	16	34,58	723 530 306	24	20,25
723 000 117	14	857,19	723 250 110	16	40,37	723 530 307	24	23,13
723 010 120	14	841,42	723 250 111	16	64,88	723 530 308	24	28,54
723 100 105	15	3,89	723 250 112	16	124,13	723 530 309	24	39,85
723 100 106	15	4,28	723 250 113	16	199,71	723 530 310	24	52,15
723 100 107	15	5,47	723 250 114	16	374,82	723 530 311	24	80,08
723 100 108	15	9,07	723 300 108	17	25,63	723 530 806	25	26,90
723 100 109	15	15,24	723 300 111	17	67,44	723 530 807	25	28,02
723 100 110	15	20,64	723 510 105	22	20,25	723 530 808	25	36,55

# Index

Code	Seite	EUR	Code	Seite	EUR	Code	Seite	EUR
723 530 809	25	48,32	723 690 006	29	7,89	723 900 359	18	12,10
723 530 810	25	57,85	723 690 007	29	8,95	723 900 360	18	12,10
723 530 811	25	89,40	723 690 008	29	12,62	723 900 364	18	18,92
723 540 205	23	53,50	723 690 009	29	14,07	723 900 365	18	18,92
723 540 206	23	56,74	723 690 010	29	23,13	723 900 370	18	33,97
723 540 207	23	61,01	723 690 011	29	29,78	723 900 371	18	33,97
723 540 208	23	71,38	723 690 012	29	77,44	723 900 372	18	32,74
723 540 209	23	96,36	723 690 013	29	92,95	723 900 376	18	49,17
723 540 210	23	115,58	723 690 014	29	108,20	723 900 378	18	49,17
723 540 211	23	150,15	723 790 106	31	5,91	723 900 390	18	131,20
723 540 230	23	55,29	723 790 107	31	6,77	723 900 396	18	321,06
723 540 231	23	59,69	723 790 108	31	7,89	723 910 105	18	3,68
723 540 232	23	65,08	723 790 109	31	9,66	723 910 106	18	3,68
723 540 233	23	75,48	723 790 110	31	12,15	723 910 107	18	4,15
723 540 234	23	105,96	723 790 111	31	27,67	723 910 108	18	6,19
723 540 235	23	127,66	723 790 112	31	42,73	723 910 109	18	9,07
723 540 236	23	168,16	723 790 113	31	50,17	723 910 110	18	11,05
723 540 705	23	55,29	723 790 114	31	64,81	723 910 111	18	16,04
723 540 706	23	57,79	723 790 117	31	158,16	723 910 112	18	38,40
723 540 707	23	62,91	723 790 119	31	299,24	723 910 113	18	68,09
723 540 708	23	73,63	723 790 120	31	399,68	723 910 114	18	98,48
723 540 709	23	100,70	723 800 105	26	4,00	723 910 117	18	187,88
723 540 710	23	117,67	723 800 106	26	4,40	723 910 120	18	464,36
723 540 711	23	179,73	723 800 107	26	5,47	723 910 206	20	13,28
723 540 730	23	57,19	723 800 108	26	7,29	723 910 207	20	15,39
723 540 731	23	61,85	723 800 109	26	8,54	723 910 208	20	19,92
723 540 732	23	67,18	723 800 110	26	13,28	723 910 209	20	24,71
723 540 733	23	77,44	723 800 111	26	18,35	723 910 210	20	32,48
723 540 734	23	109,12	723 800 162	26	29,57	723 910 211	20	40,49
723 540 735	23	128,97	723 800 163	26	33,65	723 910 342	19	5,58
723 540 736	23	191,56	723 800 164	26	42,53	723 910 347	19	6,77
723 545 505	24	63,97	723 810 117	31	173,67	723 910 354	19	7,89
723 545 506	24	75,48	723 810 120	31	430,44	723 910 360	19	12,95
723 545 507	24	85,98	723 840 105	28	7,56	723 910 366	19	35,71
723 545 508	24	104,79	723 840 106	28	7,56	723 910 371	19	55,14
723 545 509	24	147,65	723 840 107	28	7,89	723 910 434	20	10,13
723 545 510	24	161,71	723 840 108	28	12,15	723 910 437	20	11,70
723 545 511	24	220,75	723 840 109	28	13,41	723 910 441	20	15,24
723 545 530	24	65,08	723 840 110	28	18,28	723 910 446	20	23,22
723 545 531	24	79,81	723 840 111	28	23,06	723 910 452	20	34,97
723 545 532	24	90,18	723 840 112	28	69,15	723 910 458	20	45,76
723 545 533	24	109,12	723 840 114	28	87,15	723 910 505	21	7,29
723 545 534	24	156,20	723 840 123	28	76,39	723 910 556	21	7,43
723 545 535	24	173,67	723 840 605	29	8,15	723 910 557	21	8,21
723 545 536	24	233,90	723 840 606	29	12,36	723 910 558	21	9,47
723 550 506	25	31,96	723 840 607	29	13,41	723 910 559	21	12,15
723 550 507	25	38,57	723 840 608	29	17,42	723 910 560	21	17,31
723 550 508	25	46,54	723 840 609	29	20,38	723 910 561	21	23,67
723 550 509	25	65,01	723 840 610	29	27,01	723 960 105	19	4,66
723 550 510	25	82,44	723 840 611	29	36,02	723 960 106	19	4,86
723 550 511	25	103,48	723 900 334	18	3,55	723 960 107	19	5,85
723 550 906	25	29,78	723 900 337	18	4,28	723 960 108	19	6,92
723 550 907	25	39,32	723 900 341	18	6,24	723 960 109	19	9,60
723 550 908	26	44,97	723 900 342	18	6,24	723 960 110	19	14,26
723 550 909	26	62,91	723 900 346	18	7,29	723 960 111	19	17,81
723 550 910	26	88,87	723 900 347	18	7,29	723 960 112	19	44,31
723 550 911	26	128,97	723 900 348	18	7,29	723 960 113	19	56,99
723 550 957	25	39,32	723 900 352	18	8,75	723 960 114	19	85,72
723 550 958	25	44,97	723 900 353	18	8,75	723 960 117	19	193,53
723 550 967	25	39,32	723 900 354	18	8,75	723 960 405	21	5,27
723 550 968	26	44,97	723 900 355	18	8,75	723 960 406	21	7,29
723 690 005	29	7,29	723 900 358	18	12,10	723 960 407	21	7,83



# Index

Code	Seite	EUR	Code	Seite	EUR	Code	Seite	EUR
723 960 408	21	9,07	727 700 419	32	137,96	748 441 710	155	29,16
724 600 206	27	6,21	727 700 420	32	137,96	748 441 711	155	30,25
724 600 207	27	6,21	727 700 815	33	74,66	748 441 712	155	30,66
724 600 208	27	7,24	727 700 816	33	78,83	748 441 713	155	32,67
724 600 209	27	12,91	727 700 817	33	97,31	748 441 714	155	36,73
724 600 210	27	14,85	727 700 819	33	141,54	748 441 717	155	49,19
724 600 211	27	23,39	727 700 820	33	141,54	748 441 719	155	52,17
724 600 212	27	40,05	748 400 001	40	2,65	748 441 720	155	63,18
724 600 655	26	46,98	748 400 306	34	2,59	749 410 005	30	5,84
724 600 656	26	49,38	748 400 307	34	2,59	749 410 006	30	7,33
724 600 657	26	52,81	748 400 308	34	2,59	749 410 007	30	9,26
724 600 658	26	57,41	748 400 309	34	2,92	749 410 008	30	10,37
724 600 659	26	83,20	748 400 310	34	2,92	749 410 009	30	17,42
724 600 660	26	92,67	748 400 311	34	3,89	749 410 010	30	19,06
724 600 661	26	120,67	748 400 312	34	4,80	749 410 011	30	21,51
724 600 705	26	49,38	748 400 313	34	5,89	749 410 013	34	28,62
724 600 706	26	51,63	748 400 314	34	6,48	749 410 014	30	34,08
724 600 707	26	54,95	748 400 317	34	15,95	749 410 015	30	40,31
724 600 708	27	58,65	748 400 319	34	21,65	749 410 016	30	75,94
724 600 709	27	86,70	748 400 320	34	23,21	749 410 019	34	119,11
724 600 710	27	93,84	748 410 005	30	3,68	749 410 022	34	125,97
724 600 711	27	155,64	748 410 006	30	3,68	749 410 248	30	41,06
724 600 806	27	7,33	748 410 007	30	3,68	749 413 005	156	23,33
724 600 807	27	7,97	748 410 008	30	5,51	749 413 006	156	23,44
724 600 808	27	11,45	748 410 009	30	5,84	749 413 007	156	24,88
724 600 809	27	22,68	748 410 010	30	5,51	749 413 009	156	32,94
724 600 810	27	23,39	748 410 011	30	6,21	749 413 010	156	34,01
724 600 811	27	38,55	748 410 013	34	6,67	749 413 011	156	41,77
724 600 812	27	65,45	748 410 014	30	7,66	749 413 013	156	41,27
724 605 505	27	31,41	748 410 015	30	13,02	749 413 014	156	51,63
724 605 506	27	35,83	748 410 016	30	13,54	749 413 015	156	83,73
724 605 507	27	41,53	748 410 019	34	22,36	749 413 016	156	83,73
724 605 508	27	44,97	748 410 022	34	25,59	749 440 706	35	52,43
724 605 509	27	65,57	748 410 248	30	13,29	749 440 707	35	52,69
724 605 510	27	74,64	748 413 005	156	14,83	749 440 708	35	54,87
724 605 511	27	95,14	748 413 006	156	14,83	749 440 709	35	57,08
724 690 105	29	34,03	748 413 007	156	15,81	749 440 710	35	59,29
724 690 106	29	43,02	748 413 008	156	15,23	749 440 711	35	61,12
724 690 107	29	48,86	748 413 009	156	14,90	749 440 712	35	61,82
724 690 108	29	61,44	748 413 010	156	15,90	749 440 713	35	65,45
724 690 109	29	86,84	748 413 011	156	16,54	749 440 714	35	74,52
724 690 110	29	91,64	748 413 013	156	17,62	749 440 717	35	100,45
724 690 111	29	133,36	748 413 014	156	18,20	749 440 719	35	132,18
727 700 206	33	13,86	748 413 015	156	19,17	749 440 720	35	132,97
727 700 207	33	15,45	748 413 016	156	21,38	749 441 706	155	102,13
727 700 208	33	19,08	748 440 706	35	14,12	749 441 707	155	103,29
727 700 209	33	22,78	748 440 707	35	14,78	749 441 708	155	114,43
727 700 210	33	27,00	748 440 708	35	15,23	749 441 709	155	118,46
727 700 211	33	34,06	748 440 709	35	15,76	749 441 710	155	124,41
727 700 212	33	37,96	748 440 710	35	16,32	749 441 711	155	128,18
727 700 213	33	46,08	748 440 711	35	17,05	749 441 712	155	129,48
727 700 214	33	62,79	748 440 712	35	17,24	749 441 713	155	135,42
727 700 406	32	13,47	748 440 713	35	18,40	749 441 714	155	155,39
727 700 407	32	14,86	748 440 714	35	20,61	749 441 717	155	179,23
727 700 408	32	18,69	748 440 717	35	32,43	749 441 719	155	248,18
727 700 409	32	22,18	748 440 719	35	35,25	749 441 720	155	248,18
727 700 410	32	26,41	748 440 720	35	36,02	761 066 836	39	119,26
727 700 411	32	33,21	748 441 706	155	23,77	766 106 011	12	8,54
727 700 412	32	36,90	748 441 707	155	26,13	766 106 012	12	8,99
727 700 413	32	44,90	748 441 708	155	27,21	766 106 013	12	9,75
727 700 414	32	61,05	748 441 709	155	27,86	766 106 014	12	10,71
727 700 417	32	94,40				766 106 015	12	12,32

# Index

Code	Seite	EUR	Code	Seite	EUR
766 106 016	13	13,36	800 010 677	51	439,78
766 106 017	13	14,45	800 010 678	51	394,15
766 106 018	13	16,70	800 010 679	51	353,14
766 106 019	13	20,44	800 010 680	51	317,76
790 109 001	40	88,97	800 010 681	51	272,02
790 109 002	40	177,71	800 010 682	51	Auf Anfrage
790 109 003	40	234,05	800 032 209	52	267,14
790 109 011	40	41,71	800 032 210	52	301,07
790 109 012	40	43,74	800 032 211	52	335,65
790 109 013	40	51,70	800 037 135	51	434,64
790 309 001	40	177,21	800 039 803	51	293,31
790 309 002	40	276,87	800 039 808	51	320,91
790 309 003	40	361,39	800 042 724	51	279,51
790 309 004	40	477,05	800 042 726	51	282,92
799 150 003	39	5,71	800 042 727	51	471,34
799 298 010	38	20,11	800 042 728	51	569,00
799 298 023	38	21,96	800 042 731	51	987,36
799 298 027	36	23,19	800 042 733	51	1.164,84
799 298 028	39	0,82	800 042 734	51	1.368,64
799 298 031	37	23,73	800 042 735	51	1.091,22
799 298 116	37	38,08	800 042 736	51	1.295,01
799 298 117	38	34,62	800 042 737	51	1.525,08
799 299 001	39	3,89	800 042 743	52	270,72
799 299 002	39	6,29	800 042 744	52	273,99
799 299 003	39	6,29	800 042 745	52	303,31
799 299 004	39	15,43	800 042 746	52	330,92
799 299 005	39	33,75	800 042 747	52	406,78
799 302 005	36	92,08	800 042 748	52	439,78
799 302 007	36	362,58	800 042 749	52	503,53
799 302 011	37	42,64	800 042 750	52	267,14
799 302 013	37	150,62	800 042 751	52	434,64
799 302 014	36	393,73	800 042 753	52	471,34
799 302 015	36	645,76	800 042 754	52	569,00
799 302 016	36	1.589,39	800 042 756	52	961,06
799 302 021	37	1,03	800 042 760	52	1.137,22
799 302 022	37	1,03	800 042 763	52	1.338,38
799 302 023	37	1,03	800 042 764	52	1.063,61
799 302 032	37	22,15	800 042 765	52	1.264,76
799 302 033	37	23,02	800 042 766	52	1.493,52
799 302 041	36	Auf Anfrage			
799 302 042	36	Auf Anfrage			
799 302 043	36	Auf Anfrage			
799 302 044	36	Auf Anfrage			
799 302 047	36	Auf Anfrage			
800 000 621	152	112,15			
800 000 622	152	118,72			
800 000 623	152	137,77			
800 000 624	152	164,34			
800 000 626	152	236,49			
800 000 627	152	296,88			
800 000 628	152	677,19			
800 000 629	152	925,58			
800 000 630	152	1.095,76			
800 000 632	152	142,65			
800 000 633	152	158,43			
800 000 634	152	197,33			
800 000 636	152	321,97			
800 000 637	152	Auf Anfrage			
800 000 638	152	Auf Anfrage			
800 000 639	152	Auf Anfrage			
800 000 640	152	Auf Anfrage			
800 010 676	51	503,53			

- 1 Geltung**
- 1.1 Diese Allgemeinen Verkaufsbedingungen gelten ausschließlich für alle Lieferungen von Georg Fischer an den Besteller. Sie gelten auch für alle zukünftigen Geschäfte, selbst wenn nicht ausdrücklich auf diese Allgemeinen Verkaufsbedingungen Bezug genommen wird.
- 1.2 Davon abweichende oder ergänzende Bestimmungen, insbesondere allgemeine Einkaufsbedingungen des Bestellers sowie mündliche Vereinbarungen erkennt Georg Fischer nicht an, es sei denn sie sind von Georg Fischer schriftlich bestätigt worden. Diese Allgemeinen Verkaufsbedingungen gelten auch dann, wenn Georg Fischer in Kenntnis entgegenstehender oder von diesen Allgemeinen Verkaufsbedingungen abweichender Bedingungen des Bestellers die Lieferung an den Besteller vorbehaltlos ausführt.
- 1.3 Der Schriftform gleichgestellt sind alle Formen der Übermittlung, die den Nachweis durch Text ermöglichen wie z. B. Telefax, E-Mail.
- 1.4 Wir nutzen Ihre E-Mail-Adresse neben der Vertragsabwicklung, um Sie per E-Mail über ähnliche Produkte/ Dienstleistungen oder damit zusammenhängende Informationsveranstaltungen zu informieren. Ihre Einwilligung in den Versand ist jederzeit widerruflich durch E-Mail an [info.de.ps@georgfischer.com](mailto:info.de.ps@georgfischer.com), ohne dass Ihnen dabei andere als die Übermittlungskosten nach den Basistarifen entstehen.
- 2 Angebote**
- Angebote von Georg Fischer sind unverbindlich, soweit sich nicht schriftlich etwas anderes ergibt. Eine Bestellung gilt erst dann als von Georg Fischer angenommen, wenn sie schriftlich bestätigt wurde und dem Besteller die Auftragsbestätigung zugegangen ist.
- 3 Umfang der Lieferung**
- 3.1 Georg Fischer behält sich Änderungen des Produktesortiments vor.
- 3.2 Für Umfang und Ausführung der Lieferung ist die Auftragsbestätigung maßgebend.
- 4 Daten und Unterlagen**
- 4.1 Technische Unterlagen wie Zeichnungen, Beschreibungen, Abbildungen, etwaige Maß-, Eigenschafts- oder Gewichtangaben sowie die Bezugnahme auf Normen dienen Informationszwecken und beinhalten keine Garantieversagen. Wo es im Sinne des technischen Fortschrittes angezeigt erscheint, behält sich Georg Fischer entsprechende Änderungen vor.
- 4.2 Sämtliche technischen Unterlagen bleiben geistiges Eigentum von Georg Fischer und dürfen nur für die vereinbarten bzw. von Georg Fischer angegebenen Zwecke benutzt werden.
- 5 Vertraulichkeit**
- Jeder Vertragspartner wird alle Unterlagen [einschließlich Muster und Modelle, etc.] und Kenntnisse, die er aus der Geschäftsverbindung erhält, nur für die gemeinsam verfolgten Zwecke verwenden und mit der gleichen Sorgfalt wie entsprechende eigene Unterlagen und Kenntnisse gegenüber Dritten geheim halten, wenn der andere Vertragspartner sie als vertraulich bezeichnet oder an ihrer Geheimhaltung ein offenkundiges Interesse hat.
- 6 Vorschriften am Bestimmungsort**
- Der Besteller hat Georg Fischer auf örtliche gesetzliche oder andere Vorschriften aufmerksam zu machen, die sich auf die Ausführung der Lieferung sowie auf die Einhaltung von Sicherheits- und Zulassungsvorschriften beziehen.
- 7 Preis**
- 7.1 Die Preise verstehen sich, soweit nicht etwas anderes vereinbart ist, ab Werk gemäß Incoterms der ICC (aktuelle Ausgabe). Sämtliche Nebenkosten wie z.B. die Kosten für Fracht, Verpackung Versicherung, Ausfuhr-, Durchfuhr-, Einfuhr- oder andere Bewilligungen sowie Beurkundungen („Nebenkosten“) gehen zu Lasten des Bestellers. Nebenkosten einsehbar unter [www.gfps.com/de](http://www.gfps.com/de) > über GF Piping Systems > Rechtshinweise.
- 7.2 Die für die jeweiligen Produkte anfallenden Nebenkosten werden dem Besteller auf Anfrage, spätestens mit der Auftragsbestätigung, zur Verfügung gestellt.
- 8 Zahlungsbedingungen**
- 8.1 Die Zahlungen sind vom Besteller am Ort des rechnungsstellenden Georg Fischer Betriebes ohne irgendwelche Abzüge wie Skonto, Spesen, Steuern und Gebühren, entsprechend den vereinbarten Zahlungsbedingungen, zu leisten.
- 8.2 Ein Aufrechnungsrecht steht dem Besteller nur für Forderungen zu, die entweder unbestritten oder rechtskräftig festgestellt sind. Insbesondere sind die Zahlungen auch zu leisten, wenn unwesentliche Teile der Lieferung fehlen, der Gebrauch der Lieferung dadurch aber nicht verunmöglicht wird.
- 9 Eigentumsvorbehalt**
- 9.1 Die gelieferte Ware bleibt Eigentum von Georg Fischer bis zur Erfüllung sämtlicher Forderungen, die Georg Fischer im Zeitpunkt der Lieferung gegen den Besteller zustehen.
- 9.2 Der Besteller ist berechtigt, die gelieferte Ware im ordentlichen Geschäftsgang weiter zu verkaufen; er tritt Georg Fischer jedoch bereits jetzt alle Forderungen in Höhe des Faktura-Endbetrages [einschließlich MwSt] der Forderung von Georg Fischer ab, die ihm aus der Weiterveräußerung gegen seine Abnehmer oder Dritte erwachsen, und zwar unabhängig davon, ob die gelieferte Ware ohne oder nach Verarbeitung weiter verkauft worden ist. Zur Einziehung dieser Forderung bleibt der Besteller auch nach der Abtretung ermächtigt. Die Befugnis von Georg Fischer, die Forderung selbst einzuziehen, bleibt hiervon unberührt. Georg Fischer verpflichtet sich jedoch, die Forderung nicht einzuziehen, solange der Besteller seinen Zahlungsverpflichtungen nachkommt, nicht in Zahlungserzug gerät und insbesondere kein Antrag auf Eröffnung eines Vergleichs- oder Insolvenzverfahrens gestellt ist oder Zahlungseinstellung vorliegt. Ist dies jedoch der Fall, so kann Georg Fischer verlangen, dass der Besteller die abgetretenen Forderungen und deren Schuldner bekannt gibt, alle zum Einzug erforderlichen Angaben macht, die dazugehörigen Unterlagen aushändigt und den Schuldner (Dritten) die Abtretung mitteilt.
- 9.3 Die Verarbeitung oder Umbildung der gelieferten Ware durch den Besteller wird stets für Georg Fischer vorgenommen. Wird die gelieferte Ware mit anderen, nicht Georg Fischer gehörenden Gegenständen verarbeitet, so erwirbt Georg Fischer das Miteigentum an der neuen Sache im Verhältnis des Wertes der gelieferten Ware [Fakturaendbetrag, einschließlich MwSt] zu den anderen verarbeiteten Gegenständen zur Zeit der Verarbeitung. Für die durch Verarbeitung entstehende Sache gilt im Übrigen das Gleiche, wie für die unter Vorbehalt gelieferte Sache.
- 9.4 Wird die gelieferte Ware mit anderen, nicht Georg Fischer gehörenden Gegenständen untrennbar vermischt, so erwirbt Georg Fischer das Miteigentum an der neuen Sache im Verhältnis des Wertes der gelieferten Ware [Fakturaendbetrag, einschließlich MWSt] zu den anderen vermischten Gegenständen zum Zeitpunkt der Vermischung. Erfolgt die Vermischung in der Weise, dass die Sache des Bestellers als Hauptsache anzusehen ist, so gilt als vereinbart, dass der Besteller Georg Fischer anteilmäßig Miteigentum überträgt. Der Besteller verwahrt das so entstandene Alleineigentum oder Miteigentum für Georg Fischer.
- 9.5 Der Besteller tritt Georg Fischer auch die Forderungen zur Sicherung der Forderungen Georg Fischers gegen ihn ab, die durch die Verbindung der gelieferten Ware mit einem Grundstück gegen einen Dritten erwachsen.
- 9.6 Georg Fischer verpflichtet sich, die Georg Fischer zustehenden Sicherheiten auf Verlangen des Bestellers insoweit freizugeben, als der realisierbare Wert der Sicherheiten die zu sichernden Forderungen um mehr als 10% übersteigt; die Auswahl der freizugebenden Sicherheiten obliegt Georg Fischer.
- 10 Lieferung**
- 10.1 Angegebene Lieferfristen sind unverbindlich, es sei denn, die Verbindlichkeit wurde in der Auftragsbestätigung ausdrücklich zugesagt. Die in der Auftragsbestätigung genannten Fristen beginnen erst dann zu laufen, wenn sämtliche behördlichen Formalitäten, wie Einfuhr- und Zahlungsbewilligungen eingeholt, sowie über die wesentlichen technischen Punkte Einigkeit erzielt worden ist. Die Lieferfrist bzw. gegebenenfalls der Liefertermin gilt, soweit nichts Abweichendes vereinbart worden ist, als eingehalten, wenn die Lieferung zum Versand bereitgestellt worden ist.
- 10.2 Die Lieferpflicht steht unter den nachstehenden Vorbehalten, d.h., die Lieferfrist wird angemessen verlängert bzw. der Liefertermin aufgeschoben:
- a) wenn Georg Fischer Angaben, die für die Ausführung der Bestellung benötigt werden, nicht rechtzeitig zugehen oder wenn sie der Besteller nachträglich abändert und damit eine Verzögerung der Lieferung verursacht;
- b) wenn Georg Fischer durch höhere Gewalt an der Lieferung gehindert wird. Der höheren Gewalt stehen unvorhersehbare und von Georg Fischer nicht zu vertretende Umstände gleich, welche Georg Fischer die Lieferung unzumutbar erschweren oder unmöglich machen, wie Lieferverzögerungen oder fehlerhafte Zulieferungen der vorgesehenen Vorlieferanten, Arbeitskämpfe, behördliche Maßnahmen, Rohmaterial- oder Energiemangel, wesentliche Betriebsstörungen, etwa durch Zerstörung des Betriebes im Ganzen oder wichtiger Abteilungen oder durch den Ausfall unentbehrlicher Fertigungsanlagen, gravierende Transportstörungen, z.B. durch Straßenblockaden. Dauern diese Umstände mehr als sechs Monate an, haben beide Parteien das Recht, vom Vertrag zurückzutreten. Schadensersatzansprüche des Bestellers sind ausgeschlossen;
- c) wenn der Besteller mit der Erfüllung seiner vertraglichen Verpflichtungen im Rückstand ist, insbesondere, wenn er die Zahlungsbedingungen nicht einhält oder vereinbarte Sicherheiten nicht rechtzeitig leistet.
- 10.3 Ist die Überschreitung der vereinbarten bzw. angemessen verlängerten Lieferfrist von Georg Fischer zu vertreten, kommt Georg Fischer erst in Verzug, wenn der Besteller Georg Fischer schriftlich eine angemessene Nachfrist,

- die wenigstens einen Monat betragen muss, gesetzt hat und auch diese ungenutzt abgelaufen ist. Anschließend stehen dem Besteller die vom Gesetz vorgesehenen Rechte vorbehaltlich der Ziffer 16 zu.
- 10.4 Teillieferungen sind zulässig. Für Teillieferungen kann Georg Fischer Teillieferungen ausstellen.
- 10.5 Nimmt der Besteller versandfertig gemeldete Ware nicht rechtzeitig ab, ist Georg Fischer berechtigt, die Ware auf Kosten und Gefahr des Bestellers zu lagern und als geliefert zu berechnen. Bezahlt der Besteller die Ware nicht, ist Georg Fischer insbesondere berechtigt, anderweitig darüber zu verfügen.
- 10.6 Im Fall, dass der Besteller einen Auftrag annulliert und Georg Fischer nicht auf der Erfüllung des Vertrages beharrt, hat Georg Fischer Anspruch auf Schadensersatz in der Höhe von 10% des Vertragspreises und auf den diesen Betrag übersteigenden, nachgewiesenen Schaden. Dem Besteller ist der Nachweis gestattet, dass Georg Fischer kein oder nur ein wesentlich niedrigerer Schaden als der Betrag des pauschalierten Schadensersatzanspruchs entstanden ist.
- 11 Rücknahme von Verpackung**
- Soweit der Besteller die für den Transport der gelieferten Ware verwendete Verpackung nach der Verpackungs-verordnung an Georg Fischer zurückgibt, trägt er die Kosten der Verwertung und des Transports zum von Georg Fischer benannten Verwertungsort.
- 12 Gefahrenübergang**
- 12.1 Die Gefahr geht ab Werk gemäß Incoterms der ICC (aktuelle Ausgabe) auf den Besteller über und zwar auch dann, wenn die Lieferung frei-Haus, unter ähnlichen Bedingungen oder einschließlich Montage erfolgt oder wenn der Transport durch Georg Fischer organisiert und geleitet wird.
- 12.2 Verzögert sich der Versand aus nicht von Georg Fischer zu vertretenden Gründen, so geht die Gefahr mit der Mitteilung über die Versandbereitschaft an den Besteller auf diesen über.
- 13 Versand und Versicherung**
- 13.1 Die Versicherung gegen Schäden irgendwelcher Art obliegt dem Besteller. Auch wenn sie durch Georg Fischer zu besorgen ist, gilt sie als im Auftrag und für Rechnung des Bestellers abgeschlossen.
- 13.2 Besondere Wünsche betreffend Versand und Versicherung sind Georg Fischer rechtzeitig bekanntzugeben. Andernfalls erfolgt der Versand nach Ermessen – jedoch ohne Verantwortung – von Georg Fischer so schnell und kostengünstig wie möglich. Bei „Frei-Haus“ Lieferungen bleibt die Versandabwicklung Georg Fischer überlassen. Werden dabei vom Besteller besondere Vorschriften erteilt, gehen eventuelle Mehrkosten zu seinen Lasten.
- 13.3 Bei Beschädigung oder Verlust der Ware auf dem Transport hat der Besteller auf den Empfangsdokumenten einen entsprechenden Vorbehalt anzubringen und beim Beförderer unverzüglich eine Tatbestandsaufnahme zu veranlassen. Die Meldung nicht ohne weiteres feststellbarer Transportschäden hat spätestens innerhalb sechs Tagen nach Empfang der Ware an den Beförderer zu erfolgen.
- 14 Prüfung und Abnahme der Lieferung**
- 14.1 Die Ware wird von Georg Fischer während der Fabrikation im üblichen Rahmen geprüft. Verlangt der Besteller weitergehende Prüfungen, sind diese schriftlich zu vereinbaren und vom Besteller zu bezahlen.
- 14.2 Der Besteller ist verpflichtet, seinen gesetzlich geschuldeten Untersuchungs- und Rügeobligationen nachzukommen. Mängelrügen müssen unverzüglich, spätestens jedoch 5 Arbeitstage nach Lieferung bzw. bei verdeckten Mängeln 5 Arbeitstage nach ihrer Feststellung schriftlich erfolgen.
- 14.3 Mangelhaft gelieferte Ware ist in jedem Fall bis zur endgültigen Klärung der Gewährleistungs- bzw. Schadensersatzansprüche aufzubewahren und Georg Fischer auf Aufforderung zur Verfügung zu stellen. Zum Schutz der Mitarbeiter vor toxischen oder radioaktiven Substanzen, die möglicherweise in den betreffenden Produkten transportiert wurden, ist mangelhafte Ware, die an Georg Fischer oder ihre Vertriebsorganisation zurückgeschickt wird, Unbedenklichkeitsbescheinigungen beizulegen. Das entsprechende Formular kann bei der lokalen Verkaufsorganisation oder über [www.gfps.com/de](http://www.gfps.com/de) angefordert werden.
- 15 Haftung für Sachmängel**
- Für Sachmängel haftet Georg Fischer wie folgt:
- 15.1 Mängel an der gelieferten Ware sind nach Wahl von Georg Fischer unentgeltlich nachzubessern, neu zu liefern oder neu zu erbringen („Nacherfüllung“), sofern der Sachmangel bereits im Zeitpunkt des Gefahrenübergangs vorlag. Georg Fischer ist verpflichtet, die zum Zweck der Nacherfüllung erforderlichen und verhältnismäßigen Aufwendungen, insbesondere Transport-, Wege-, Arbeits- und Materialkosten zu tragen, soweit sich diese nicht dadurch erhöhen, dass die gelieferte Ware nach einem anderen Ort als dem Erfüllungsort verbracht wurde. Ersetzte gelieferte Ware wird Eigentum von Georg Fischer.
- 15.2 Schlägt die Nacherfüllung auch beim zweiten Versuch fehl, kann der Besteller – unbeschadet etwaiger Schadensersatzansprüche nach diesen Bedingungen – vom Vertrag zurücktreten oder den Preis mindern.
- 15.3 Für Ware, die nach Angaben, Zeichnungen oder Modellen des Bestellers hergestellt wird, beschränkt sich die Haftung von Georg Fischer auf die Materialbeschaffenheit und die Verarbeitung. Sachmängelansprüche bestehen nicht bei nur unerheblicher Abweichung von der vereinbarten Beschaffenheit, bei nur unerheblicher Beeinträchtigung der Brauchbarkeit, bei natürlicher Abnutzung oder Schäden, die nach dem Gefahrenübergang infolge fehlerhafter oder nachlässiger Behandlung, übermäßiger Beanspruchung, ungeeigneter Betriebsmittel, mangelhafter Bauarbeiten, ungeeigneten Baugrundes oder die auf Grund besonderer äußerer Einflüsse entstehen, die nach dem Vertrag nicht vorausgesetzt sind sowie bei nichtreproduzierbaren Vorfahrenfehlern. Werden vom Besteller oder Dritten unsachgemäß Änderungen oder Instandsetzungsarbeiten vorgenommen, so bestehen für diese und die daraus entstehenden Folgen ebenfalls keine Mängelansprüche.
- 15.4 Für gelieferte Ware, die entsprechend ihrer üblichen Verwendungsweise für ein Bauwerk verwendet wird und dessen Mangelhaftigkeit verursacht hat oder für gelieferte Ware, die im erdverlegten Rohrleitungsbau Anwendung findet,
- a) übernimmt Georg Fischer im Rahmen der Ziffer 16 die verhältnismäßigen Aus- und Einbaukosten für die Wiederherstellung des ursprünglichen Zustandes des betreffenden Objektes sowie die sonstigen unmittelbaren Folgeschäden (Sach- und Personenschäden) und
- b) verjähren die Gewährleistungs- und Haftungsansprüche, abweichend von Ziff. 17, 5 Jahre nach Einbaudatum, spätestens jedoch 7 Jahre nach dem Herstelldatum.
- 15.6 Gesetzliche Rückgriffsansprüche des Bestellers gegen Georg Fischer bestehen nur insoweit, als der Besteller mit seinem Abnehmer keine über die gesetzlichen Mängelansprüche hinausgehenden Vereinbarungen getroffen hat.
- 16 Allgemeine Haftungsbeschränkung**
- 16.1 Georg Fischer haftet nach den gesetzlichen Bestimmungen, sofern der Besteller Schadensersatzansprüche geltend macht, die auf Vorsatz oder grober Fahrlässigkeit, einschließlich von Vorsatz oder grober Fahrlässigkeit der Vertreter oder Erfüllungsgehilfen von Georg Fischer beruhen. Soweit Georg Fischer keine vorsätzliche Vertragsverletzung angelastet wird, ist die Schadensersatzhaftung auf den vorhersehbaren, typischerweise eintretenden Schaden begrenzt.
- 16.2 Georg Fischer haftet nach den gesetzlichen Bestimmungen, sofern Georg Fischer schuldhaft eine wesentliche Vertragspflicht verletzt; auch in diesem Fall ist aber die Schadensersatzhaftung auf den vorhersehbaren, typischerweise eintretenden Schaden begrenzt.
- 16.3 Die Haftung wegen schuldhafter Verletzung des Lebens, des Körpers oder der Gesundheit bleibt unberührt; dies gilt auch für die zwingende Haftung nach dem Produkthaftungsgesetz oder bei Übernahme einer Garantie, falls ein davon umfassender Mangel der Haftung Georg Fischers auslöst.
- 16.4 Weitergehende Ansprüche des Bestellers gleich aus welchem Rechtsgrund, insbesondere Ansprüche aus Verletzung vertraglicher Haupt- und Nebenpflichten, Aufwendungsersatz mit Ausnahme desjenigen aus § 439 II BGB, unerlaubter Handlung sowie sonstiger deliktischer Haftung sind ausgeschlossen. Dies umfasst insbesondere Ansprüche wegen Schäden außerhalb der gelieferten Ware, den Anspruch auf Ersatz entgangenen Gewinns, sowie Ansprüche, die nicht aus der Mangelhaftigkeit der gelieferten Ware resultieren.
- 16.5 Soweit die Haftung von Georg Fischer ausgeschlossen oder beschränkt ist, gilt dies auch für mit ihr verbundene Gesellschaften sowie für die persönliche Haftung der Angestellten, Arbeitnehmer, Mitarbeiter, gesetzlicher Vertreter und Erfüllungsgehilfen von Georg Fischer und mit ihr verbundene Gesellschaften.
- 17 Verjährung von Schadensersatz- und Sachmängelansprüchen**
- Die Verjährungsfrist für Mängelansprüche beträgt 12 Monate, gerechnet ab Gefahrenübergang. Anderweitige Schadensersatzansprüche verjähren in 12 Monaten ab Gefährübergang. Die Ziffern 16.1, 16.2 und 16.3 gelten jedoch entsprechend.
- 18 Erfüllungsort und Gerichtsstand**
- 18.1 Als Erfüllungsort für die Ware gilt der versendende Georg Fischer Betrieb.
- 18.2 Bei Streitigkeiten aus dem Vertragsverhältnis ist die Klage ausschließlich beim am Sitz des rechnungsstellenden Georg Fischer Betriebes zuständigen Gericht zu erheben. Georg Fischer ist jedoch auch berechtigt, jedes andere zuständige Gericht anzurufen.
- 18.3 Das Vertragsverhältnis untersteht dem am Sitz des rechnungsstellenden Georg Fischer Betriebes geltenden Recht.



# Ihr Kontakt

Unsere Verkaufsgesellschaften und Vertriebspartner vor Ort bieten Ihnen Beratung in über 100 Ländern.

## Verkaufsgesellschaft Deutschland

Georg Fischer GmbH  
Daimlerstraße 6  
73095 Albershausen  
Telefon +49 7161 302-0  
Fax +49 7161 302-259  
info.de.ps@georgfischer.com

## Verkaufsbüro Hannover

Georg Fischer GmbH  
Heidering 37-39  
30625 Hannover  
Telefon +49 511 957 88-0  
Fax +49 511 957 88-44

## Verkaufsbüro Leipzig

Georg Fischer GmbH  
Georg-Fischer-Straße 2  
04249 Leipzig  
Telefon +49 341 484 70-0  
Fax +49 341 484 70-21

## Verkaufsbüro Neuburg

Georg Fischer GmbH  
Nördliche Grünauer Straße 65  
86633 Neuburg  
Telefon +49 8431 58 17-0  
Fax +49 8431 58 17-20  
info.jrg.ps@georgfischer.com

[www.gfps.com/de](http://www.gfps.com/de)

Die technischen Daten sind unverbindlich.  
Sie beinhalten keine Zusicherung von Eigenschaften.  
Änderungen vorbehalten. Es gelten unsere  
Allgemeinen Verkaufsbedingungen.